

版本	V1.0
密级	公开

智能网关型串口服务器



ZQWL-GW2800NU-P12/P24

深圳总部

地址：广东省深圳市宝安区新桥街道新桥社区

新和大道 6-18 号 1203

网址：www.zhiqw1.com

电话：0755-23203231

北京办事处

地址：北京市房山区德润街6号院8号楼3层

电话：15502043109/18210365439



天猫店铺



淘宝店铺



京东店铺



微信公众号



公司官网



- ◆ 1U 机架安装、110V~275VAC 供电；
- ◆ 提供 8 路电源输出，12V 或 24V 电源输出规格可选。
- ◆ 工业级设计，软硬件双看门狗护卫；
- ◆ 8 路 RS485，相互独立，八路串口可同时使用；
- ◆ 双网口，交换机功能，可以手拉手布线；
- ◆ 支持 Modbus 地址、寄存器映射；
- ◆ 支持 modbus 主动轮询，定时/变化上报，上报格式可配置（JSON、阿里云 ALINK、Modbus 等）；
- ◆ 支持接入智嵌云、阿里云、私有云；
- ◆ 支持 MQTT/HTTP/TCP SERVER/TCP CLIENT、UDP SERVER、UDP CLIENT 等网络工作模式；
- ◆ 可透明传输，可虚拟串口（可动态修改串口参数）；
- ◆ 支持 24 个网络通道同时连接，每个网络通道可支持 64 个 TCP 客户端连接；
- ◆ 支持串口中继功能；
- ◆ 支持 TLS 证书加密；
- ◆ 支持心跳包、注册包功能,支持固件升级；
- ◆ 丰富的调试信息，快速定位问题；
- ◆ 可使用配置工具或网页配置参数；
- ◆ 支持二次开发，提供二次开发 Demo、编译环境。

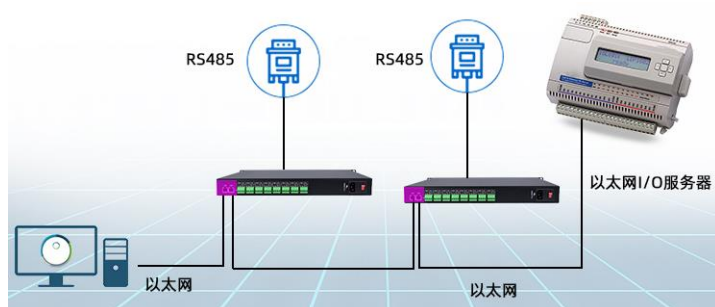
产品概述

智嵌物联 ZQWL 自主研发的智能网关型串口服务器 ZQWL-GW2800NU，具有 2 路网口（交换机功能）、8 路 RS485 接口。CPU 采用 ARM9 内核处理器，内部集成了 TCP/IP 协议栈，可实现串口到以太网口数据的双向透明传输、ModBus 协议转换等功能。设备通过简单的配置，即可轻松实现串口设备的联网、上云等功能。广泛应用于机房监控、智慧农业、环境监控、智能交通、道闸控制、智能快递柜等行业。支持多种通讯协议：MQTT、HTTP、TCP、UDP、JSON、Web Socket、Modbus TCP/RTU 主从等。

应用拓扑

典型应用一：串口与网络数据透明传输

串口服务器既可通过交换机连接局域网，也可经过简单的设置通过路由器连接外网。双网口，具有交换机功能，可以手拉手布线：



典型应用二：12V/24V 电源输出

设备提供 8 路电源输出，可为用户的其他设备直接供电，无需额外的电源适配器，布线方便简单
8 路 12V/24V 电源输出，默认每路电源输出最大 1A，总功率 72W。更大功率的电源输出，可联系客服定制



型号	输出参数
ZQWL-GW2800NU	无电源输出
ZQWL-GW2800NU-P12	带8路12V电源输出，默认每路电源输出最大1A，总功率72W。其他功率联系客服
ZQWL-GW2800NU-P24	带8路24V电源输出，默认每路电源输出最大1A，总功率72W。其他功率联系客服

典型应用二：Modbus 主动轮询，定时上报

启用 Modbus 主动轮询功能后，用户服务器只需要接收数据，不需要再下发 Modbus 查询指令，可极大的缓解服务器的压力。设备会按照用户事先设置的 ModBus 指令轮询串口设备，设备会将不同指令返回的数据保存到缓存里。定时主动将缓存中的所有数据一次性上传到设置好的网络通道上。上报格式可配置：自定义 JSON、阿里云 ALINK、Modbus RTU/TCP 等格式



典型应用三：Modbus 网关

可实现 Modbus RTU/TCP 协议互转，并支持多个 Modbus 主站同时轮询 Modbus 从站设备。



典型应用四：向任意指定的串口发数据

设备的每一路串口会被分配一个不同的串口地址，这样用户可以按照设备的分发协议，向指定的串口发送数据，同时用户也可以根据串口地址来区分数据来自哪一路串口。



规格参数

网口

以太网接口：双网口，交换机功能，可以手拉手布线
数据速率：10/100M 自适应，MDI/MDIX 交叉直连自动切换
支持协议：ETHERNET、TCP、UDP、IP、ARP、DHCP、
DNS、ICMP、MQTT、HTTP、WEBSOCKET

8 路串口

端口数：8 路 RS485
接口形式：RS485，5.08 间距的凤凰端子
波特率：600~460800bps
校验位：NONE、EVEN、ODD
数据位：7、8
停止位：1、1.5、2

网络工作模式

MQTT、HTTP CLIENT、TCP_SERVER、TCP_CLIENT、
UDP_SERVER、UDP_CLIENT、WEBSOCKET

串口工作模式

每路串口均支持透传、Modbus TCP/RTU 互转（从）、Modbus
TCP/RTU 互转（主）、一问一答、分发等

智嵌云/阿里云/私有云

支持接入智嵌物联网、阿里云、公/私有云

MQTT 协议

支持标准的 MQTT，TLS 证书加密

ModBus 网关

支持 Modbus 指令主动轮询，定时/变化上报
上报格式支持 Modbus、JSON、ALINK
支持 Modbus 地址、寄存器映射

参数配置方式

支持浏览器网页配置和上位机软件配置

特色功能

8 路串口之间支持中继功能
8 路串口均支持自主修改波特率功能
虚拟串口：提供虚拟串口软件
注册包：每路串口均可设置注册包的发送方式和数据
心跳包：每路串口均可设置心跳包数据和心跳包时间

配套软件

提供虚拟串口软件、参数配置软件、二次开发 Demo

CPU

内核：ARM9 处理器

供电电源

接口形式：3pin 凤凰端子
供电电压：220VAC，内置 10A 保险丝
最大功耗：5W

12V/24V 电源输出

默认每路电源输出最大 1A，总功率 72W。其他输出
功率联系客服定制

指示灯

电源灯（PWR）：红灯，常亮
运行灯（RUN）：绿灯，闪烁（1Hz）
串口灯（PORT）：绿灯，串口有数据时闪烁或常亮
网口灯：有数据时，LAN 灯闪烁

按键

短按，设备复位；长按 5S 以上，设备恢复出厂

EMC 防护

IEC 61000-4-5 Surge：电源：±2 KV；信号：±2KV
IEC 61000-4-2 ESD：接触：±8KV；空气：15KV
IEC 61000-4-2 EFT：电源：±2 KV；信号：±2KV

工作环境

工作温度：-40~85℃（工业级）
储存温度：-45~85℃
工作环境湿度：5%~95%RH（无凝露）

安装方式

标准 1U 支架安装

重量

约 1930g

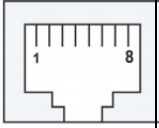
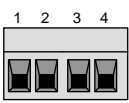

尺寸

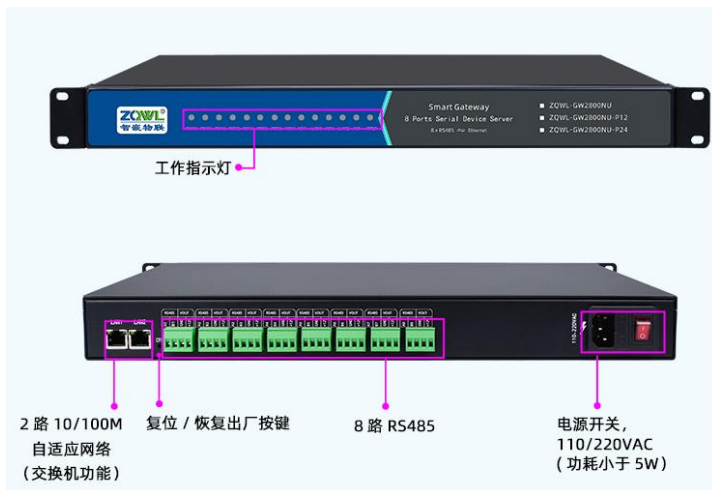
482*180*44mm（长*宽*高）

设备默认参数

IP 地址：192.168.1.253
串口参数：9600bps、8bit、NONE、1bit
串口本地端口号：第一路 RS485 端口号是 1030，
按顺序增加，第八路 RS485 端
口号是 1037。
工作模式：TCP_SERVER

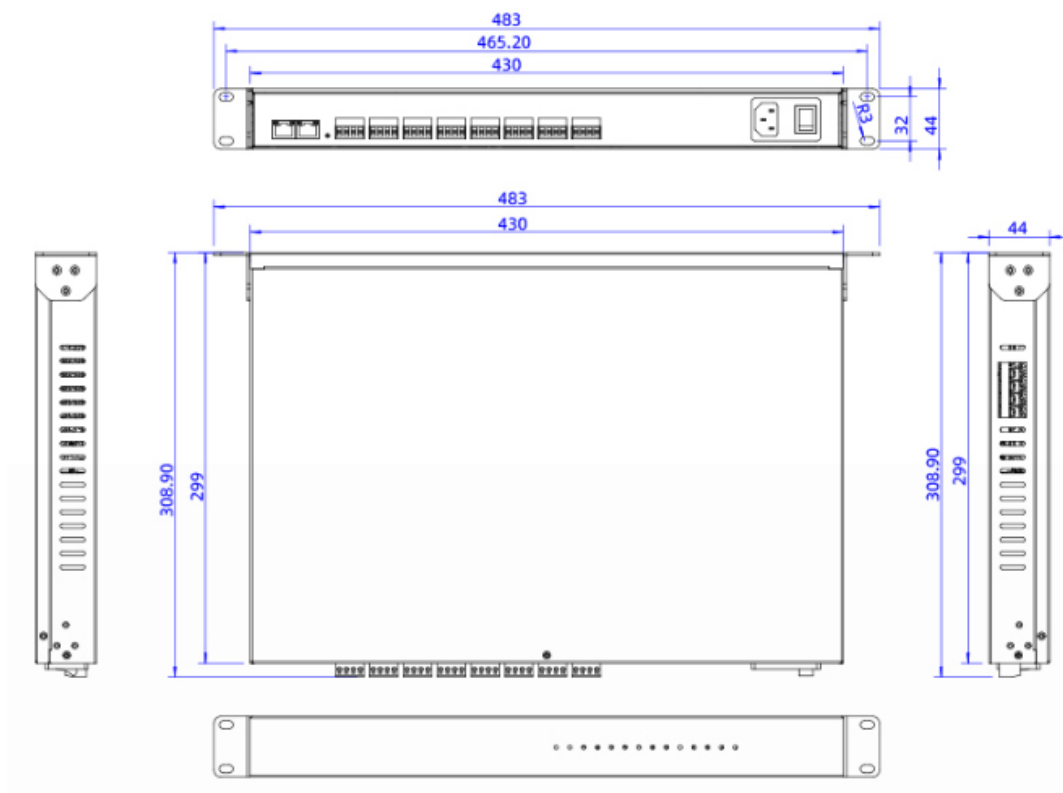
硬件接口

网口		1、Tx+ 2、Tx- 3、Rx+ 6、Rx-
RS485 + 电源输出 (八路)		1、485_A 2、485_B 3、GND(电源输出地) 4、12V/24V (电源输出正)
电源		220VAC(内置 10A 保险丝)



产品尺寸

单位: mm



购买链接

淘宝店铺: [点击购买](#)

天猫店铺: [点击购买](#)

调试工具、用户手册下载地址: [点击下载](#)

京东店铺: [点击购买](#)