

H3G-TV 蓄电池在线监测系统 (带 CM-02N)

电池电压温度智能监测分析系统



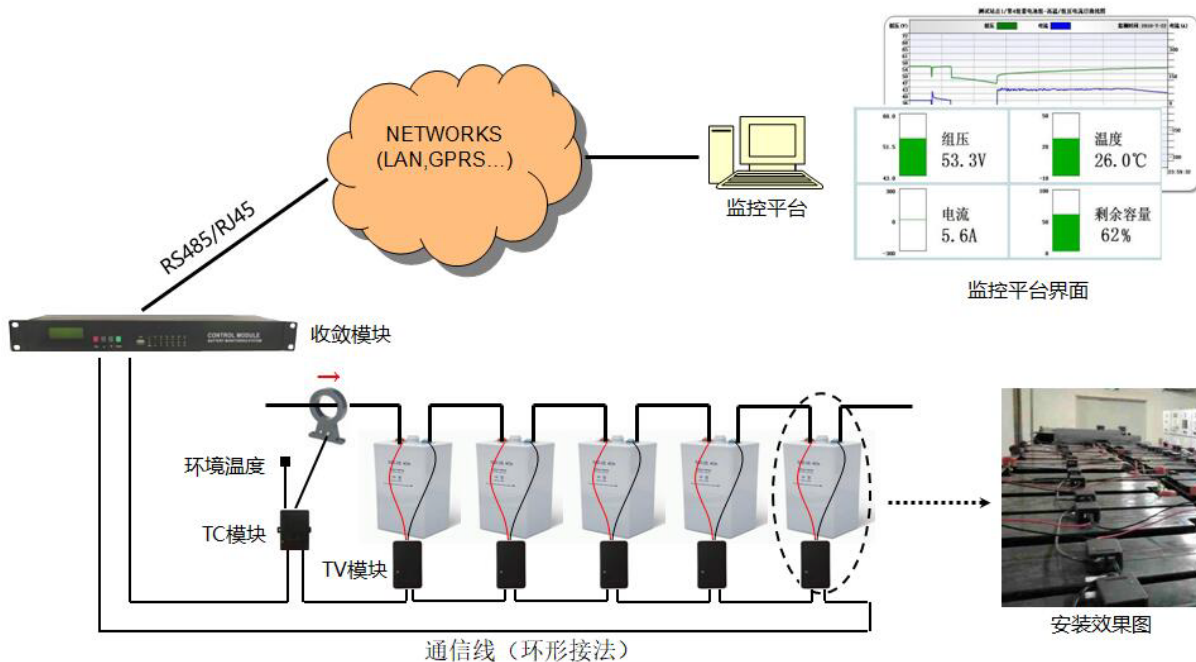
- 每天 24 小时在线监测，随时发现性能劣化的电池
- 每个模块监测一节电池，监测电压和电池温度
- 模块带光电隔离，支持 MODBUS 及 SNMP 协议，极易接入第三方监控系统
- 采用先进的电源降耗技术，工作电流低至 4mA
- 安装极其简单，只需正负极各接一根线，无需专门培训就能安装
- 性能高可靠稳定，已在几百万节电池上得到应用
- 低成本解决方案



简介

H3G-TV 蓄电池在线监测系统是业界领先的在线电池监测产品，该系统应用了华塑科技多项发明专利技术，具有监测电池的电压和温度功能，安装、维护与接入及其方便，其主要性能远远高于同类厂家，处行业领先地位。系统主要由 TV 模块、TC 模块及收敛模块组成，可通过收敛模块查询告警与实时数据、设置参数等，可选配监控平台实现网络化集中管理。

拓扑图如下：



电池温度监测

监测电池温度，及时发现热失控电池。

放电记录

自动记录放电过程中的每节电池电压、组压、放电电流与已放容量，自动识别放电过程，并调整采集频率至最快。

剩余容量监测

在线自动监测电池的剩余容量。

运行参数与告警阈值设置

可在本地或远程设置、修改所有系统运行参数以及监测数据的告警阈值，此类操作有授权密码保护。

支持多种通信协议

收敛模块带 RS485 与网络口，支持 MODBUS/RTU、MODBUS/TCP 及 SNMP 协议，并带干接点输出，极易接入到第三方系统中

低功耗设计

TV 模块从电池上吸收电流低至 4mA，比业界平均水平低好多倍，几乎可以忽略对电池的影响。

本地数据保存

收敛模块可保存告警记录、事件记录、放电记录等关键数据。

WEB 配置功能

具备 WEB 远程参数配置功能

具备 WEB 远程实时数据查询功能

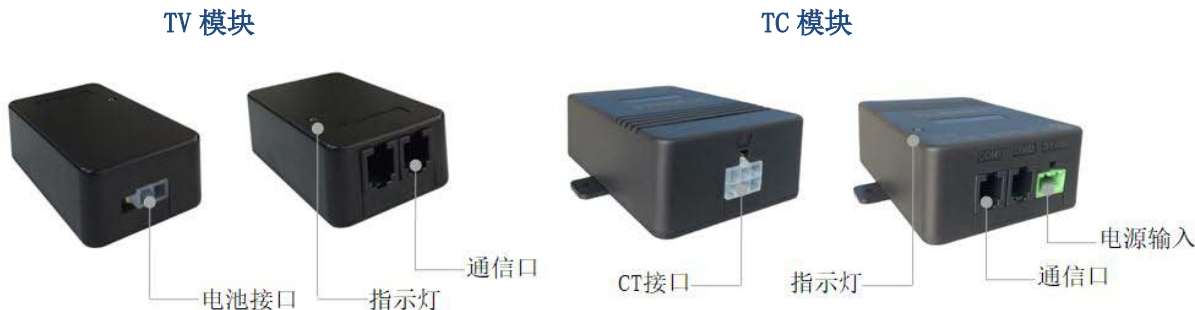
专用后台软件

配备单机版与网络版 BattOnline 软件，实现多组电池、多站点集中管理。

应用范围广

适用于 UPS/EPS/高压直流、数据中心、通信、核电、电力、军队、高铁、地铁、机场、工厂、政府部门、电池厂家、消防安全等。

外观



：规格

工作环境

工作温度： -10℃~50℃

相对湿度： 5%~95%

大气压强： 80~110kPa

监测能力

每组最大为 300 节，一个收敛模块最多管理六组电池，最大可监测总电池数为 960 节

监测范围

2V、6V、12V，所有容量的电池

电源要求

H3G-TV 模块：直接从被监测电池取电，2V 模块正常工作时吸收电流为最大 12mA，6V、12V 模块正常工作时吸收电流最大为 4mA，不同模块吸收电流一致性极高

TC 模块：DC8~13V（收敛模块供电），1W

收敛模块：85~264VAC（标配），DC48V 或 DC110~370V（可选），15W

保护

测量回路与电源回路带两级保护，TV 模块带反接保护与光电隔离

通信接口

H3G-TV 模块：UART 口，支持 MODBUS 协议，每个 UART 总线最多支持 130 个设备

CM 收敛模块：带 RS485 及 10/100M 网络口，支持 MODBUS/RTU、MODBUS/TCP 及 SNMP 协议

测量范围及精度

测量内容	范围	精度
组压	20~800V	±0.5%
单体电压	2V、6V、12V	±0.1%
电池温度	-5℃~+99.9℃	±1℃
充放电电流	0~1000A(标配)	±1%
环境温度	-5℃~+99.9℃	±1℃

绝缘耐压

2000VAC

安装方式

H3G-TV 模块/TC 模块：直接粘贴到电池上
收敛模块：19 英寸机柜或电池架上固定

重量

H3G-TV 模块 50g，TC 模块 75g，CM 收敛模块 1.8Kg

安规认证

EMC: EN61326-1:2013 EN61326-2-1:2013

Safety: EN61010-1:2010 UL61010-1:2013

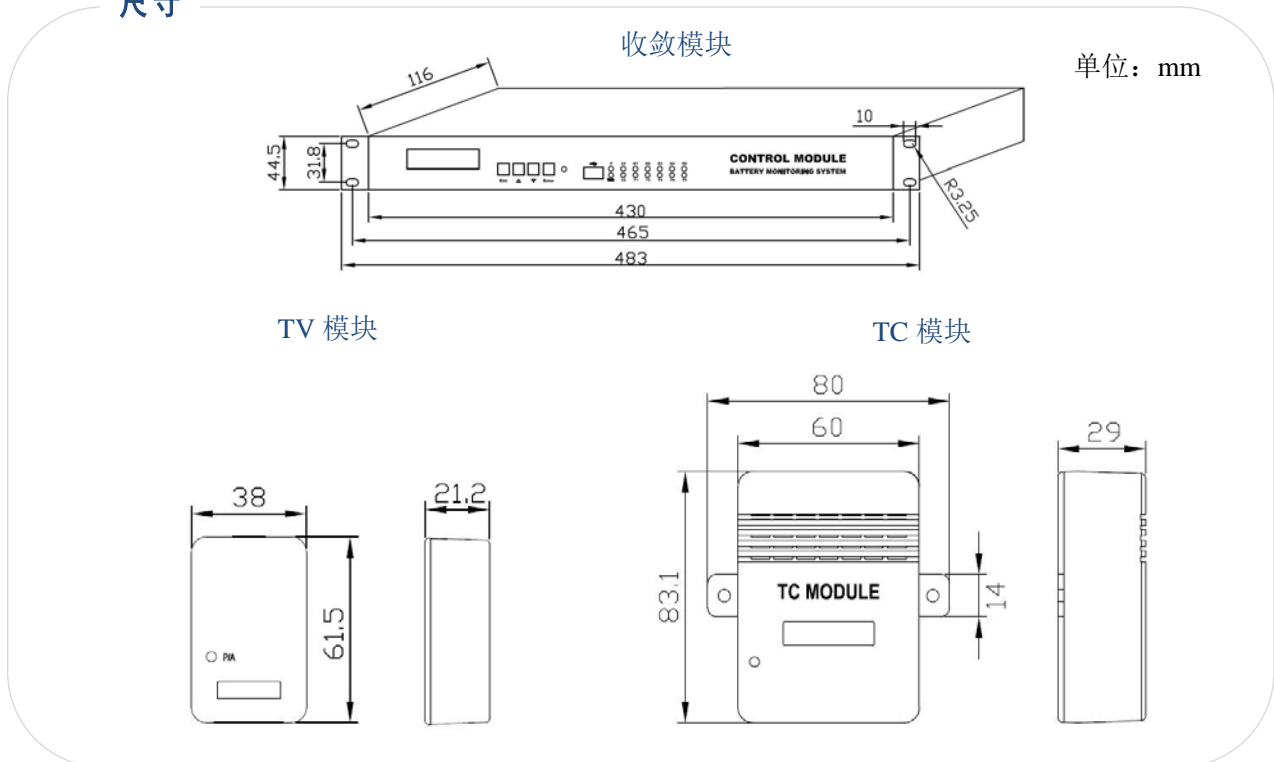
CE 认证

可靠性

自动重启触发器：内置 WDT

MTBF：100,000 小时

尺寸



: 订购信息

TV 模块

H3G-TV-02: 监测一节 2V 电池, 监测电池电压和电池温度

H3G-TV-06: 监测一节 6V 电池, 监测电池电压和电池温度

H3G-TV-12: 监测一节 12V 电池, 监测电池电压和电池温度

TC 模块

TC-500: 监测一个充放电电流与一个环境温度, 电流最大量程为 1000A

TC-1000: 监测一个充放电电流与一个环境温度, 电流最大量程为 2000A

收敛模块

CM-02N: 最多可管理六组电池, 每组最多 300 节, 总数最多 960 节, 带显示与按键

可选配件

MM-D0: 监测单元, 带 5.6 英寸触摸屏, 可直连收敛模块, 实现实时与告警等数据图表的查询

BMDM-S01: 单机版 BattOnline 软件, 应用于集中监测少量电池的场所, 无需数据库

BMDM-ND01: 网络版 BattOnline 软件, 应用于集中监测大量电池的场所, 需配 SQL 数据库

注意: 一套系统(由一个收敛模块与多个 TV、TC 模块组成)只监测一台独立的电源主机或多台并机的电源主机。

杭州华塑加达网络科技有限公司

杭州市莫干山路 1418-50 号 3 幢 2、3 层 邮编: 310015

销售咨询: 0571-87963591 87967915 技术咨询: 0571-87963507 传真: 0571-87968969

<http://www.huasucn.com> hjh@huasucn.com support@huasucn.com

A8 版