

**UPS2000-(6kVA-20kVA)**

# **Modbus 协议开发指南**

文档版本 02  
发布日期 2016-03-10

华为技术有限公司



**版权所有 © 华为技术有限公司 2016。 保留一切权利。**

非经本公司书面许可，任何单位和个人不得擅自摘抄、复制本文档内容的部分或全部，并不得以任何形式传播。

## 商标声明



HUAWEI 和其他华为商标均为华为技术有限公司的商标。

本文档提及的其他所有商标或注册商标，由各自的所有人拥有。

## 注意

您购买的产品、服务或特性等应受华为公司商业合同和条款的约束，本文档中描述的全部或部分产品、服务或特性可能不在您的购买或使用范围之内。除非合同另有约定，华为公司对本文档内容不做任何明示或默示的声明或保证。

由于产品版本升级或其他原因，本文档内容会不定期进行更新。除非另有约定，本文档仅作为使用指导，本文档中的所有陈述、信息和建议不构成任何明示或暗示的担保。

# 华为技术有限公司

地址： 深圳市龙岗区坂田华为总部办公楼 邮编： 518129

网址： <http://www.huawei.com>

客户服务邮箱： [support@huawei.com](mailto:support@huawei.com)

客户服务电话： 4008302118

# 前 言

## 概述

本文档主要介绍 UPS2000-(6kVA-20kVA)系列的通讯选配组件 RMS-MODBUS01A 卡与上位机的通讯的 Modbus 协议、通讯建立流程示例。

## 读者对象

本指南主要适用于以下工程师：

- 技术支持工程师
- 维护工程师
- 产品用户

## 符号约定

在本文中可能出现下列标志，它们所代表的含义如下。

符号	说明
 <b>危险</b>	用于警示紧急的危险情形，若不可避免，将会导致人员死亡或严重的人身伤害。
 <b>警告</b>	用于警示潜在的危险情形，若不可避免，可能会导致人员死亡或严重的人身伤害。
 <b>小心</b>	用于警示潜在的危险情形，若不可避免，可能会导致中度或轻微的人身伤害。
 <b>注意</b>	用于传递设备或环境安全警示信息，若不可避免，可能会导致设备损坏、数据丢失、设备性能降低或其它不可预知的结果。 “注意”不涉及人身伤害。
 <b>说明</b>	用于突出重要/关键信息、最佳实践和小窍门等。 “说明”不是安全警示信息，不涉及人身、设备及环境伤

符号	说明
	害信息。

## 修改记录

修改记录累积了每次文档更新的说明。最新版本的文档包含以前所有文档版本的更新内容。

### 文档版本 02 (2016-03-10)

产品类型增加 UPS2000A，更新采集信号、告警信号列表，更改上位机通讯流程举例。

### 文档版本 01 (2015-07-14)

第一次正式发布。

# 目 录

前 言.....	ii
<b>1 通讯协议.....</b>	<b>1</b>
1.1 协议内容说明 .....	1
1.2 专业术语 .....	1
1.3 物理接口 .....	2
1.3.1 串行通讯电气标准 .....	2
1.3.2 数据传输速率 .....	2
1.3.3 接线说明 .....	2
1.4 物理层通讯方式 .....	7
1.5 应用层命令类型及格式 .....	7
1.5.1 功能码列表 .....	7
1.5.2 CRC 校验算法 .....	8
1.5.3 读设备识别码命令定义与格式.....	8
1.5.3.1 帧格式 .....	8
1.5.3.2 命令定义 .....	9
1.5.3.3 帧格式举例 .....	11
1.5.3.4 查询设备识别信息命令 .....	13
1.5.3.4.1 请求帧格式 .....	13
1.5.3.4.2 响应帧格式 .....	13
1.5.4 读命令定义与格式 .....	14
1.5.4.1 读命令定义 .....	14
1.5.4.2 读命令格式 .....	14
1.5.4.2.1 请求帧格式 .....	14
1.5.4.2.2 响应帧格式 .....	14
1.5.5 写单个寄存器命令定义与格式.....	15
1.5.5.1 写单个寄存器命令定义 .....	15
1.5.5.2 写单个寄存器命令格式 .....	15
1.5.5.2.1 请求帧格式 .....	15
1.5.5.2.2 响应帧格式 .....	15
<b>2 信号表.....</b>	<b>17</b>

---

2.1 采集与配置 .....	17
2.1.1 信号表说明 .....	17
2.1.2 采集信号表 .....	17
2.1.3 配置与控制信号表 .....	22
2.2 告警 .....	23
2.2.1 信号表说明 .....	23
2.2.2 告警信号表 .....	24
<b>3 上位机通讯流程举例 .....</b>	<b>30</b>
<b>A 缩略语 .....</b>	<b>33</b>

# 1 通讯协议

## 1.1 协议内容说明

本章描述了 RMS-MODBUS01A 卡与上位机进行命令控制和数据交换的 Modbus 协议。

Modbus 协议中规定的功能主要有：

1. 上位机通过发送读设备识别码命令获取 UPS 的相关信息。
2. 上位机通过发送读命令获取 UPS 的特定数据。
3. 上位机通过发送写命令设置相关参数和动作控制。

通讯过程以上位机为主节点，通过一问一答的方式进行信息交互；从节点的各种信息和参数均以目标寄存器作为存储地址，主节点通过访问寄存器的方式完成读写命令。本协议支持一个主节点、多个从节点组网。从节点以地址来区分，地址设置范围为 1~247，不同的从节点对应不同的地址，不能有相同地址的从节点挂在同一条通讯总线上。

## 1.2 专业术语

**主节点：**专用后台，负责和各从节点进行通讯，也是上位机。

**从节点：**本指南中指 RMS-MODBUS01A 卡，它从 UPS 功率模块收集信息，用于回复主节点命令。

**RS485：**一种串行通讯标准，可支持半双工串行近程通讯。

**读设备识别码命令：**由主节点发向从节点，使从节点返回 UPS 相关信息等内容。

**读命令：**由主节点发向从节点，使从节点返回对应的寄存器的内容。

**写命令：**由主节点打包相关参数，发向从节点，完成对应参数的设置。

**寄存器地址：**从节点的每个信号和参数均对应一个地址，主机获取相关信息或设置相关参数均是以访问这些寄存器的方式来进行的，这个地址就称为寄存器。

**从节点地址：**RMS-MODBUS01A 卡地址，由卡上拨码开关设置，范围为 1~247。

## 1.3 物理接口

### 1.3.1 串行通讯电气标准

从节点以 RS485 或 RS232 方式通过串口与主节点通讯。

信息传输方式：

1. 采用 Modbus 协议中的 RTU 传输模式。
2. 字符信息传输方式为异步方式，1 个起始位，8 个数据位（信息字节），1 个停止位，共 10 位。

### 1.3.2 数据传输速率

数据传输波特率固定为 9600bps。



说明

组网连接网管时，建议客户使用带隔离功能的有源 485/232 转换盒。建议不要带电插拔 485/232 转换盒。

### 1.3.3 接线说明

步骤 1 设置 Modbus 卡的硬件地址

硬件地址通过图 1-1 中 S2（RS485 地址拨码开关）来设置。如图 1-2 所示，地址共 8 位，任一位拨到 ON 方向代表数字 0，拨到 OFF 方向代表数字 1。

图1-1 拨码开关

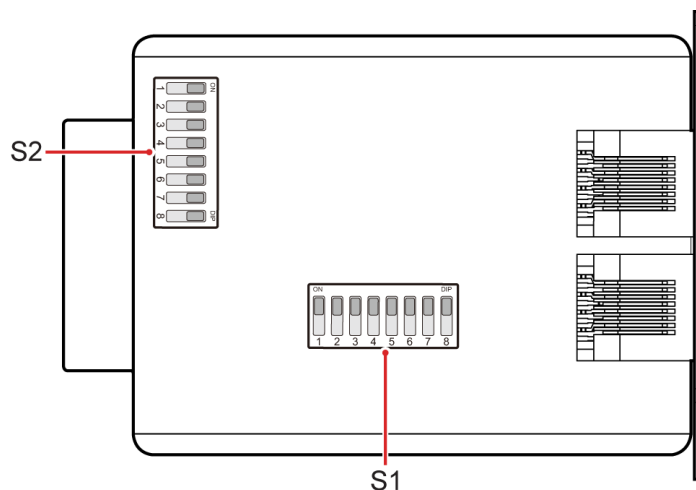
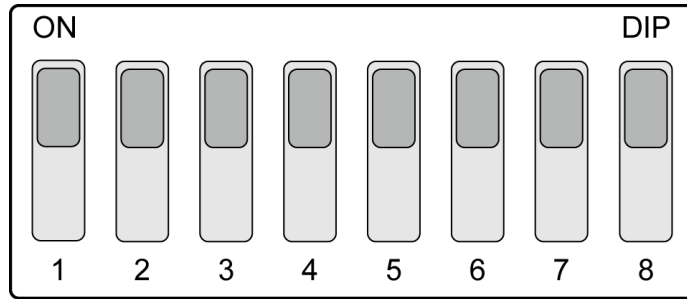




图1-2 S2 (RS485 地址拨码开关) 外观



用户在拨码过程中，可通过二进制方法拨码。地址与拨码对应关系如表 1-1 所示。

表1-1 地址与拨码对应关系

地址	DIP1	DIP2	DIP3	DIP4	DIP5	DIP6	DIP7	DIP8
1	OFF	ON	ON	ON	ON	ON	ON	ON
2	ON	OFF	ON	ON	ON	ON	ON	ON
3	OFF	OFF	ON	ON	ON	ON	ON	ON
4	ON	ON	OFF	ON	ON	ON	ON	ON
5	OFF	ON	OFF	ON	ON	ON	ON	ON
6	ON	OFF	OFF	ON	ON	ON	ON	ON
7	OFF	OFF	OFF	ON	ON	ON	ON	ON
8	ON	ON	ON	OFF	ON	ON	ON	ON
9	OFF	ON	ON	OFF	ON	ON	ON	ON
10	ON	OFF	ON	OFF	ON	ON	ON	ON
11	OFF	OFF	ON	OFF	ON	ON	ON	ON
12	ON	ON	OFF	OFF	ON	ON	ON	ON
13	OFF	ON	OFF	OFF	ON	ON	ON	ON
14	ON	OFF	OFF	OFF	ON	ON	ON	ON
15	OFF	OFF	OFF	OFF	ON	ON	ON	ON
16	ON	ON	ON	ON	OFF	ON	ON	ON
17	OFF	ON	ON	ON	OFF	ON	ON	ON
18	ON	OFF	ON	ON	OFF	ON	ON	ON
19	OFF	OFF	ON	ON	OFF	ON	ON	ON
20	ON	ON	OFF	ON	OFF	ON	ON	ON
21	OFF	ON	OFF	ON	OFF	ON	ON	ON

地址	DIP1	DIP2	DIP3	DIP4	DIP5	DIP6	DIP7	DIP8
22	ON	OFF	OFF	ON	OFF	ON	ON	ON
23	OFF	OFF	OFF	ON	OFF	ON	ON	ON
24	ON	ON	ON	OFF	OFF	ON	ON	ON
25	OFF	ON	ON	OFF	OFF	ON	ON	ON
26	ON	OFF	ON	OFF	OFF	ON	ON	ON
27	OFF	OFF	ON	OFF	OFF	ON	ON	ON
28	ON	ON	OFF	OFF	OFF	ON	ON	ON
29	OFF	ON	OFF	OFF	OFF	ON	ON	ON
30	ON	OFF	OFF	OFF	OFF	ON	ON	ON
31	OFF	OFF	OFF	OFF	OFF	ON	ON	ON
32	ON	ON	ON	ON	ON	OFF	ON	ON

 说明

表 1 地址与拨码对应关系中提供了地址为 1~32 的拨码方法，地址为 33~247 的拨码方法用户可根据二进制拨码规则设定。

步骤 2 设置 Modbus 卡的通讯形式

如图 1-3 将第 4 位拨码拨到 ON 方向代表使能 Modbus 协议。第 5、6 位同时拨到 ON 方向代表两线制，同时拨到 OFF 方向代表四线制。

图1-3 S1（RS485 功能拨码开关）外观

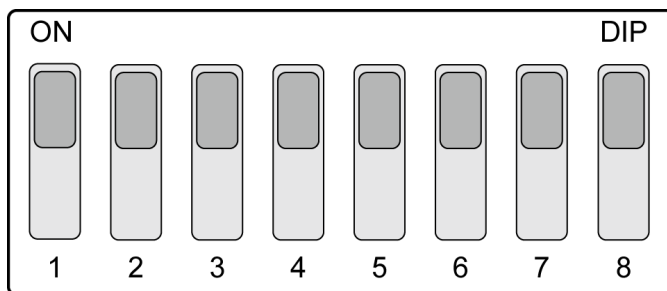


表1-2 S1（RS485 功能拨码开关）定义

位号	定义	拨码设置	备注
1	保留	ON: 0 OFF: 1	位 1、位 2、位 3 共同组成 3 位的波特率拨码选择，目前软件版本仅支持 9600bps（此波特率时位
2	保留	ON: 0	

位号	定义	拨码设置	备注
		OFF: 1	1, 位 2, 位 3 均保持在 ON 的位置)
3	保留	ON: 0 OFF: 1	
4	RS485 协议拨码开关	ON: 0 OFF: 1	0: Modbus 协议
5	两线制、四线制选择	ON: 两线制	位 5 与位 6 必须同时 ON 或者同时 OFF
6		OFF: 四线制	
7	CAN 匹配电阻拨码	ON: 有匹配 OFF: 无匹配	无
8	RS485 匹配电阻拨码	ON: 有匹配 OFF: 无匹配	无

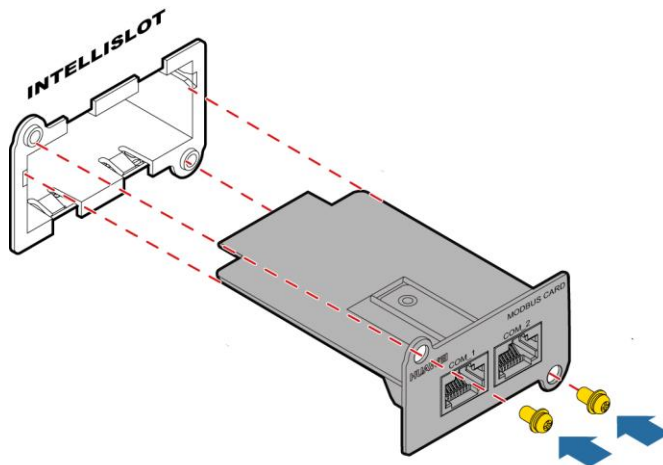


说明

RS485 匹配电阻拨码拨到 ON 方向代表有匹配电阻，请根据实际情况拨码。

步骤 3 将 Modbus 卡插入 UPS 的扩展卡槽中，并拧紧螺钉，如图 1-4 所示。

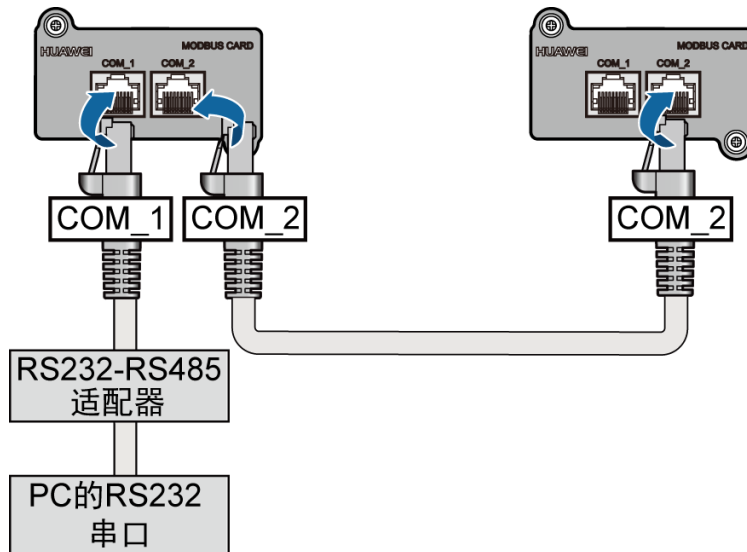
图1-4 将 RMS-MODBUS01A 卡插入选配卡插槽



步骤 4 按以下操作进行组网，如图 1-5 所示

1. 用符合线序要求的网线或屏蔽双绞线将 RMS-MODBUS01A 卡的 COM\_1 (COM\_2 用于实现级联) 与 RS232-RS485 适配器的 RS485 口连接起来。
2. 用符合脚线序要求的网线或屏蔽双绞线将 RS232-RS485 适配器的 RS232 口与 PC 机的 RS232 串口连接起来。

图1-5 RMS-MODBUS01A 卡线缆连接



RJ45 对外接口线序如图 1-6 所示，引脚定义及接线说明如表 1-3 所示。

图1-6 RJ45 对外接口

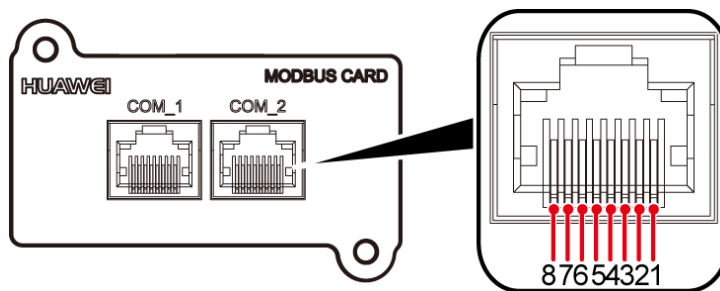


表1-3 RJ45 引脚定义及接线说明

器件引脚编号	信号	RS232-RS485 适配器对应信号	
		两线制	四线制
1	四线制：RS485TX+ 两线制：A	A	RS485RX+
2	四线制：RS485TX- 两线制：B	B	RS485RX-
3	无	-	-
4	四线制：RS485RX+	-	RS485TX+
5	四线制：RS485RX-	-	RS485TX-

器件引脚编号	信号	RS232-RS485 适配器对应信号	
		两线制	四线制
6	GND	-	-
7	无	-	-
8	无	-	-

----结束

## 1.4 物理层通讯方式

从节点上电或复位，稳定运行后，即可响应主节点的读写命令；当从节点接收到相关命令后，正常情况下返回主节点所需的信息，异常情况返回具体错误类型对应的错误码。

错误码定义见表 1-4。

表1-4 错误码列表

编码	名称	描述
0x01	非法功能码	接收到不支持或错误的功能码
0x02	非法参数	接收到无效的功能码参数
0x03	非法数据	数据无效，比如说 CRC 校验出错
0x04	从节点执行失败	从节点在响应命令时失败
0x05	请重发加载启动指令	从节点忙

## 1.5 应用层命令类型及格式

### 1.5.1 功能码列表

功能码	含义	备注
0x03	读寄存器命令	支持单个和多个寄存器连续读取
0x06	写单个寄存器命令	支持单寄存器写命令

功能码	含义	备注
0x2B	读设备识别码命令	-

## 1.5.2 CRC 校验算法

```

unsigned short count_CRC(unsigned char *addr, int num)
{
    unsigned short CRC = 0xFFFF;
    int i;
    while (num--)
    {
        CRC ^= *addr++;
        for (i = 0; i < 8; i++)
        {
            if (CRC & 1)
            {
                CRC >>= 1;
                CRC ^= 0xA001;
            }
            else
            {
                CRC >>= 1;
            }
        }
    }
    return CRC;
}
    
```

## 1.5.3 读设备识别码命令定义与格式

### 1.5.3.1 帧格式

命令帧:

Byte	0	1	2	3	4	5	6
字段定义	ADDR	CMD	MEI	ReadDe vID	Target ID	LSB	MSB
描述	控制器 地址	功能码	MEI 类 型	ReadDe vID	对象 ID	CRC 校验	

响应帧：

其响应帧格式不固定，根据对象 ID 的不同而变化。

### 1.5.3.2 命令定义

读设备识别码（0x2B）允许读取与远程设备的物理描述和功能描述相关的识别码和附加报文。

将读设备识别码接口模拟为一个地址空间，这个地址空间由一组可寻址数据元素组成。数据元素是被读对象，并且对象 ID 确定这个数据元素。

数据元素由 3 种对象组成：

- 基本设备识别码。所有此种对象都是必备的：厂商名称、产品代码和修订本号。
- 正常设备识别码。除基本数据对象以外，设备提供了附加的和可选择的识别码以及数据对象描述。按标准定义所有种类的对象，但是这种对象的执行是可选的。
- 扩展设备识别码。除正常数据对象以外，设备提供了附加的和可选择的识别码以及专用数据描述。所有这些数据都是与设备有关的。

对象 ID	对象名称/描述	类型	M/O	种类
0x00	厂商名称	ASCII 字符串	强制的	基本
0x01	产品代码	ASCII 字符串	强制的	
0x02	主要修订本	ASCII 字符串	强制的	
0x03-0x7F	-	-	-	正常
0x80-0xFF	-	-	-	扩展

请求 PDU：

功能码	1 个字节	0x2B
MEI 类型	1 个字节	0x0E
ReadDevID 码	1 个字节	0x01/0x02/0x03/0x04
对象 ID	1 个字节	0x00 至 0xFF

请求参数描述：

- 功能码：功能码 43（十进制）0x2B（十六进制）
- MEI 类型：为设备识别码接口指配号的 14（0x0E）MEI 类型
- ReadDevID 定义四种访问类型：
  - 0x01：请求获得基本设备识别码（流访问）
  - 0x02：请求获得正常设备识别码（流访问）

- 0x03: 请求获得扩展设备识别码（流访问）
- 0x04: 请求获得特定识别码对象（专用访问）

在识别码数据不适合单独响应的情况下，可以需要几个请求/响应事务处理。对象 ID 字节给出了获得的第一个对象识别码。对于第一个事物处理来说，客户机必须设置对象 ID 为 0x00，以便获得设备识别码数据的开始。对于后续事务来说，客户机必须设置对象 ID 为前面响应中服务器的返回值。

如果对象 ID 不符合任何已知对象，那么服务器指向对象 0x00（从头开始）。

在单个访问的情况下：ReadDevID 代码 0x04，请求中的对象 ID 给出了获得的对象识别码。

如果对象 ID 不符合任何已知对象，那么服务器返回一个异常码=0x02（非法数据地址）的异常响应。

响应 PDU:

功能码	1 个字节	0x2B
MEI 类型	1 个字节	0x0E
ReadDevID 码	1 个字节	0x01/0x02/0x03/0x04
一致性等级	1 个字节	-
随后更多	1 个字节	0x00/0xFF
下一个对象 ID	1 个字节	对象 ID 号
对象号	1 个字节	-
对象 ID 的列表	1 个字节	-
对象长度	1 个字节	-
对象值	1 个字节	-

响应参数描述:

- 功能码：功能码 43（十进制）0x2B（十六进制）
- MEI 类型：为设备识别码接口指配号的 14（0x0E）MEI 类型
- ReadDevID 码：与请求 ReadDevID 码相同：0x01、0x02、0x03 或 0x04
- 一致性等级：设备的识别码一致性等级和支持访问的类型
  - 0x01：基本识别码（仅流访问）
  - 0x02：正常识别码（仅流访问）
  - 0x03：扩展识别码（仅流访问）
  - 0x81：基本识别码（流访问和单个访问）
  - 0x82：正常识别码（流访问和单个访问）
  - 0x83：扩展识别码（流访问和单个访问）



- 随后更多：在 ReadDevID 码 0x01、0x02 或 0x03（流访问）的情况下，如果识别码数据不符合单个响应，那么需要几个请求/响应事务处理。
  - 0x00：对象不再是可利用的
  - 0xFF：其它识别码对象是可利用的，并且需要更多 Modbus 事务处理
- 在 ReadDevID 码 0x04（单个访问）的情况下，必须设置这个域为 0x00。
- 下一个对象 ID：如果“随后更多=0xFF”，那么请求下一个对象的识别码，如果“随后更多=0x00”，那么必须设置为 0x00（无用的）。
- 对象号：在响应中返回的对象识别码号。（对于单个访问，对象号码=0x01）
- 对象 0.ID：PDU 中返回的第一个对象识别码（流访问）或请求对象的识别码（单个访问）。
- 对象 0.长度：第一个对象的字节长度。
- 对象 0.值：第一个对象的值（对象 0.长度字节）。
- ...
- 对象 N.ID：最后对象的识别码（在响应中）。
- 对象 N.长度：最后对象的字节长度。
- 对象 N.值：最后对象的值（对象 N.长度字节）。

异常响应 PDU

功能码	1 个字节	0xAB
异常码	2 个字节	-

### 1.5.3.3 帧格式举例

以下是基本设备识别码的读设备识别码请求的实例：

在这个实例中，一个响应 PDU 中返回所有的对象。

请求		响应	
域名	值	域名	值
功能	0x2B	功能	0x2B
MEI 类型	0x0E	MEI 类型	0x0E
ReadDevID 码	0x01	ReadDevID 码	0x01
对象 ID	0x00	一致性等级	0x01
		更多继续	0x00
		下一个对象 ID	0x00
		对象号	0x03
		对象 ID	0x00

请求		响应	
		对象长度	0x16
		对象值	“公司识别码”
		对象 ID	0x01
		对象长度	0x0A
		对象值	“产品代码”
		对象 ID	0x02
		对象长度	0x05
		对象值	“V2.11”

如果一个设备需要几个事务处理发送响应，那么启动下列事务处理。

第一个事务处理：

请求		响应	
域名	值	域名	值
功能	0x2B	功能	0x2B
MEI 类型	0x0E	MEI 类型	0x0E
ReadDevID 码	0x01	ReadDevID 码	0x01
对象 ID	0x00	一致性等级	0x01
		更多继续	0xFF
		下一个对象 ID	0x02
		对象号	0x03
		对象 ID	0x00
		对象长度	0x16
		对象值	“公司识别码”
		对象 ID	0x01
		对象长度	0x1A
		对象值	“产品代码”

第二个事务处理：

请求		响应	
域名	值	域名	值
功能	0x2B	功能	0x2B
MEI 类型	0x0E	MEI 类型	0x0E
ReadDevID 码	0x01	ReadDevID 码	0x01
对象 ID	0x02	一致性等级	0x01
		更多继续	0x00
		下一个对象 ID	0x00
		对象号	0x03
		对象 ID	0x02
		对象长度	0x05
		对象值	“V2.11”

### 1.5.3.4 查询设备识别信息命令

#### 1.5.3.4.1 请求帧格式

功能码	1 个字节	0x2B
MEI 类型	1 个字节	0x0E
ReadDevID 码	1 个字节	0x01
对象 ID	1 个字节	0x00

#### 1.5.3.4.2 响应帧格式

功能码	1 个字节	0x2B		
MEI 类型	1 个字节	0x0E		
ReadDevID 码	1 个字节	0x01		
一致性等级	1 个字节	0x01		
更多	1 个字节	-		
下一个对象 ID	1 个字节	-		
对象数	1 个字节	-		
对象列	第一个	对象 ID	1 个字节	0x00

表	对象	对象长度	1 个字节	N
		对象值	N 个字节	-
	...	...	...	...

对象 ID	对象名称/描述	描述	种类
0x00	厂商名称	“HUAWEI”	基本
0x01	产品代码	<ul style="list-style-type: none"> <li>“UPS2000”</li> <li>“UPS2000A”</li> </ul>	
0x02	主要修订本	ASCII 字符串，软件版本号	



说明

产品代码实际会返回“UPS2000”或“UPS2000A”，两种产品的信号表有区别，详细内容参考 2 信号表中说明。

## 1.5.4 读命令定义与格式

### 1.5.4.1 读命令定义

此命令支持单个和多个寄存器连续读取。

### 1.5.4.2 读命令格式

#### 1.5.4.2.1 请求帧格式

Byte	0	1	2	3	4	5	6	7
字段定义	ADDR	CMD	MSB	LSB	MSB	LSB	LSB	MSB
描述	控制器地址	命令类型	寄存器起始地址		寄存器个数 n		CRC 校验	



说明

例如，请求帧：11 03 2AF8 00 01 0F73。

11 是从节点地址，03 为读命令，2AF8 为寄存器地址，0001 意为读取寄存器数量为 1,0F73 为 CRC 值。

#### 1.5.4.2.2 响应帧格式

Byte	0	1	2	3	4	5	6	...	L+1	L+2	L+3	L+4
e												

字段定义	ADDR	CM D	Len gth	MS B	LSB	MS B	LSB	...	MS B	LSB	LSB	MS B
描述	控制器地址	命令类型	数据长度 L=n*2	第一个寄存器的值		第二个寄存器的值		...	最后一个寄存器值		CRC 校验	

 说明

例如，响应帧：11 03 02 00 01 B8 47。

11 是从节点地址，03 为读命令，02 为读取数据的长度，0001 意为读取到的第一个寄存器的值，B847 为 CRC 值。

## 1.5.5 写单个寄存器命令定义与格式

### 1.5.5.1 写单个寄存器命令定义

此命令支持单寄存器写命令。

### 1.5.5.2 写单个寄存器命令格式

#### 1.5.5.2.1 请求帧格式

Byte	0	1	2	3	4	5	6	7
字段定义	ADDR	CMD	MSB	LSB	MSB	LSB	LSB	MSB
描述	控制器地址	命令类型	寄存器地址		数据		CRC 校验	

 说明

例如，请求帧：11 06 2B 15 00 01 52 BA。

11 是从节点地址，06 为写单个寄存器命令，2B15 为寄存器地址，0001 为设置值，52BA 为 CRC 值。

#### 1.5.5.2.2 响应帧格式

Byte	0	1	2	3	4	5	6	7
字段定义	ADDR	CMD	MSB	LSB	MSB	LSB	LSB	MSB
描述	控制器地址	命令类型	寄存器地址		数据		CRC 校验	



#### 说明

写单个寄存器命令的响应帧与请求帧格式是相同的。

例如：响应帧：11 06 2B 15 00 01 52 BA。

11 是从节点地址，06 为写单个寄存器命令，2B15 为寄存器地址，0001 为设置值,52BA 为 CRC 值。

# 2 信号表

## 2.1 采集与配置

### 2.1.1 信号表说明

- 信号名称即信号代表的意义。
- 参数类型代表信号量在 RMS-MODBUS01A 卡内部存储的状态。
- 增益的存在，是为了保证在 Modbus 通讯中，所有数据都以无符号短整形数据来传输，避免 Modbus 帧传送过于复杂的数据。
- 读写属性中，R 代表只读，W 代表只写，RW 代表可读可写。
- 寄存器地址中，字母 N 代表 UPS 编号，取值范围为 1~4。此编号由 RMS-MODBUS01A 卡分配，通过与其对应的 ESN 号可确定出任意一台 UPS 的编号。



说明

例如：1 号 UPS 的 A 相输入电压寄存器地址为 11000，十六进制为 0x2AF8。

### 2.1.2 采集信号表

信号名称	参数类型	增益	单位或范围	寄存器地址	地址长度(个数)	读写属性
A 相输入电压	浮点型	10	V	N1000	1	R
B 相输入电压	浮点型	10	V	N1001	1	R
C 相输入电压	浮点型	10	V	N1002	1	R
输入频率	浮点型	10	Hz	N1003	1	R
A 相旁路电压	浮点型	10	V	N1004	1	R
B 相旁路电压	浮点型	10	V	N1005	1	R
C 相旁路电压	浮点型	10	V	N1006	1	R
旁路频率	浮点型	10	Hz	N1007	1	R

信号名称	参数类型	增益	单位或范围	寄存器地址	地址长度(个数)	读写属性
A 相输出电压	浮点型	10	V	N1008	1	R
B 相输出电压	浮点型	10	V	N1009	1	R
C 相输出电压	浮点型	10	V	N1010	1	R
A 相输出电流	浮点型	10	A	N1011	1	R
B 相输出电流	浮点型	10	A	N1012	1	R
C 相输出电流	浮点型	10	A	N1013	1	R
输出频率	浮点型	10	Hz	N1014	1	R
A 相输出有功功率	浮点型	10	kW	N1015	1	R
B 相输出有功功率	浮点型	10	kW	N1016	1	R
C 相输出有功功率	浮点型	10	kW	N1017	1	R
A 相输出视在功率	浮点型	10	kVA	N1018	1	R
B 相输出视在功率	浮点型	10	kVA	N1019	1	R
C 相输出视在功率	浮点型	10	kVA	N1020	1	R
A 相负载率	浮点型	10	%	N1021	1	R
B 相负载率	浮点型	10	%	N1022	1	R
C 相负载率	浮点型	10	%	N1023	1	R
供电模式	无符号短整形(16位)	1	0: 均不供电 1: 旁路供电 2: 主路供电 3: 电池供电 5: 主路 ECO 6: 电池 ECO	N1024	1	R
输入制式	无符号短整形(16位)	1	0: 单相 1: 三相 (输入制式决定, “主路”单相)	N1025	1	R
输出制式	无符号短整形(16位)	1	0: 单相 1: 三相	N1026	1	R



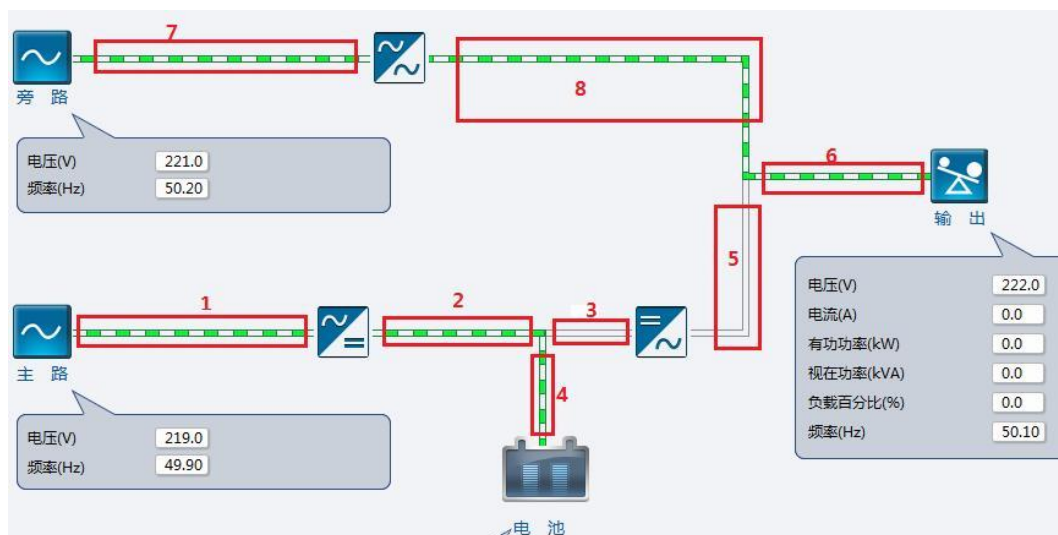
信号名称	参数类型	增益	单位或范围	寄存器地址	地址长度(个数)	读写属性
	位)		(输出制式决定, “旁路”和“输出”单三相)			
机内温度	浮点型	10	°C	N1027	1	R
冗余台数	无符号短整形(16位)	1	0~3	N1041	1	R
电池电压	浮点型	10	V	N2000	1	R
电池电流	浮点型	10	A	N2001	1	R
电池状态	无符号短整形(16位)	1	2: 休眠 3: 浮充 4: 均充 5: 放电	N2002	1	R
电池剩余容量	无符号短整形(16位)	1	%	N2003	1	R
电池后备时间	无符号整形(32位)	1	s	N2004	2	R
电池温度	浮点型	10	°C	N2006	1	R
A 相并机输出有功功率	浮点型	10	kW	N4000	1	R
B 相并机输出有功功率	浮点型	10	kW	N4001	1	R
C 相并机输出有功功率	浮点型	10	kW	N4002	1	R
A 相并机输出视在功率	浮点型	10	kVA	N4003	1	R
B 相并机输出视在功率	浮点型	10	kVA	N4004	1	R
C 相并机输出视在功率	浮点型	10	kVA	N4005	1	R
A 相并机负载率	浮点型	10	%	N4006	1	R

信号名称	参数类型	增益	单位或范围	寄存器地址	地址长度(个数)	读写属性
B 相并机负载率	浮点型	10	%	N4007	1	R
C 相并机负载率	浮点型	10	%	N4008	1	R
设备列表变化流水号	无符号短整形 (16位)	1	不涉及	N9004	1	R
配置信号变化流水号	无符号短整形 (16位)	1	不涉及	N9005	1	R
能量流图第 1 段	无符号短整形 (16位)	1	00:空心 01:实心 10:向右流动	N9006 (位 1、0)	1	R
能量流图第 2 段	无符号短整形 (16位)	1	00:空心 01:实心 10:向右流动	N9006 (位 3、2)	1	R
能量流图第 3 段	无符号短整形 (16位)	1	00:空心 01:实心 10:向右流动	N9006 (位 5、4)	1	R
能量流图第 4 段	无符号短整形 (16位)	1	00:空心 01:实心 10:向下流动 11:向上流动	N9006 (位 7、6)	1	R
能量流图第 5 段	无符号短整形 (16位)	1	00:空心 01:实心 10:向右流动	N9006 (位 9、8)	1	R
能量流图第 6 段	无符号短整形 (16位)	1	00:空心 01:实心 10:向右流动	N9006 (位 11、10)	1	R
能量流图第 7 段	无符号短整形 (16位)	1	00:空心 01:实心 10:向右流动	N9006 (位 13、12)	1	R

信号名称	参数类型	增益	单位或范围	寄存器地址	地址长度(个数)	读写属性
能量流图第 8 段	无符号短整形 (16 位)	1	00:空心 01:实心 10:向右流动	N9006 (位 15、14)	1	R
UPS 硬件功率等级	无符号短整形 (16 位)	1	16: 6k 32: 10k 64: 20k	N9007	1	R
UPS 设备连接状态	无符号短整形 (16 位)	1	1: 正常 0: 断连 2: 通讯正常, 业务功能无效 (不通过此信号, 判断 UPS 是否在线)	N9008	1	R
UPS 机型	浮点型	10	(0,100]	N9009	1	R
UPS 版本号	字符串	1	不涉及	N9011	10	R

 说明

上表中所列举的能量流图状态寄存器, 其序号与能量流图的对应关系如下图所示:





说明

- 当 RMS-MODBUS01A 卡仅连接一台 UPS 时，用户也可令 UPS 编号为 0，直接使用寄存器基础地址来查询对应的值。
- 上述寄存器部分存在返回无效值的情况：  
0x7FFF: 1 个寄存器的浮点型无效值表示。  
0xFFFF: 1 个寄存器的其它类型无效值表示。  
0xFFFFFFFF: 2 个寄存器的无效值表示。

### 2.1.3 配置与控制信号表

信号名称	参数类型	范围	增益	寄存器地址	地址长度 (个数)	读写属性
开机状态	无符号短整形 (16 位)	00: 关机 (可开机) 01: 开机中 (中间状态, 不能执行任何动作, LCD 做了锁屏处理) 10: 开机失败 (可开机) 11: 开机完成 (可关机)	1	N1028	1	R
开机	无符号短整形 (16 位)	寄存器值固定为 1	1	N1029	1	W
关机	无符号短整形 (16 位)	寄存器值固定为 1	1	N1030	1	W
单机 ECO	无符号短整形 (16 位)	0: 禁止 1: 允许	1	N1031	1	R
EPO	无符号短整形 (16 位)	寄存器值固定为 1	1	N1042	1	W
浅放电测试提醒使能*	无符号短整形 (16 位)	0: 禁止 1: 允许	1	N2008	1	RW
浅放电时间间隔*	无符号短整形 (16 位)	30~90Day	1	N2009	1	RW
浅放电百分比*	无符号短整形 (16 位)	10~50%	1	N2010	1	RW
电池是否可以浮充转均充*	无符号短整形 (16 位)	0: 可以 非 0: 不可以	1	N2011	1	R

信号名称	参数类型	范围	增益	寄存器地址	地址长度 (个数)	读写属性
电池手动转均充*	无符号短整形 (16 位)	寄存器值固定为 1	1	N2012	1	W
电池是否可以均充转浮充*	无符号短整形 (16 位)	0: 可以 非 0: 不可以	1	N2015	1	R
电池手动转浮充*	无符号短整形 (16 位)	寄存器值固定为 1	1	N2016	1	W
电池是否可测试状态*	无符号短整形 (16 位)	0: 浅放电、核对容量测试都可以 Bit15=1,且 Bit14~8=0: 仅浅放电测试可以 其它: 不可以	1	N2019	1	R
浅放电测试*	无符号短整形 (16 位)	寄存器值固定为 1	1	N2020	1	W
核对容量测试*	无符号短整形 (16 位)	寄存器值固定为 1	1	N2021	1	W
电池是否可以结束测试*	无符号短整形 (16 位)	0: 可以 非 0: 不可以	1	N2022	1	R
结束测试*	无符号短整形 (16 位)	寄存器值固定为 1	1	N2023	1	W



说明

UPS2000A 产品不支持电池测试、均浮充转换功能。信号名称中标记\*区分。

## 2.2 告警

### 2.2.1 信号表说明

UPS 告警寄存器地址的定义规则为:

寄存器地址: 寄存器基础地址+UPS 编号×1024

其中 UPS 编号取值范围为 1~4;



说明

- 例如：1号 UPS 主路电压异常告警寄存器地址为：40155+1024=41179，十六进制为 0xA0DB；2号 UPS 主路电压异常告警寄存器地址为：40155+2×1024=42203，十六进制为 0xA4DB
- 当 RMS-MODBUS01A 卡仅连接一台 UPS 时，用户也可令 UPS 编号为 0，直接使用寄存器基础地址来查询对应的值。

若跨寄存器查询，导致某寄存器在此表没有定义，则返回的寄存器值为 0。

## 2.2.2 告警信号表

告警 ID	告警原因 ID	告警名称	寄存器基础地址	Bit 位
0041	1	整流器告警	40155	0
0041	2	整流器告警	40155	1
0045	3	充电器告警	40155	4
0045	4	充电器告警	40155	5
0045	6	充电器告警	40155	7
0045	7	充电器告警	40155	8
0045	8	充电器告警	40155	9
0001	1	主路电压异常	40155	10
0006	1	主路欠压	40155	11
0001	2	主路电压异常	40155	12
0001	3	主路电压异常	40155	13
0004	1	主路相序反	40155	14
0005	1	主路零线缺失	40155	15
0007	1	电池切换次数限制	40156	0
0008	1	整流软启次数限制	40156	1
0009	1	主路过载	40156	2
0030	1	内部过温	40156	3
0041	3	整流器告警	40156	4
0065	2	次要负载下电	40156	5
0061	1	逆变器告警	40158	0
0061	2	逆变器告警	40158	1
0065	1	次要负载下电	40159	0

告警 ID	告警原因 ID	告警名称	寄存器基础地址	Bit 位
0067	1	并机状态设置异常	40159	1
0084	2	并机线告警	40159	2
0084	3	并机线告警	40159	3
0094	1	冗余不足	40159	4
0131	1	环境高温	40160	0
0133	1	环境低温	40160	1
0134	1	环境高湿	40160	2
0135	1	环境低湿	40160	3
0136	1	温湿度模块故障	40160	4
0340	1	维修空开闭合	40160	5
0010	1	旁路电压异常	40161	1
0010	2	旁路电压异常	40161	2
0011	1	旁路相序反	40161	3
0023	1	电池过温	40163	0
0024	1	电池低温	40163	2
0025	1	电池过压	40163	3
0027	1	电池过流	40164	0
0029	1	电池需要维护	40164	1
0036	1	电池维护提醒	40164	2
0026	1	电池低压	40164	3
0086	1	旁路切换次数限制	40165	2
0012	1	旁路零线缺失	40165	6
0096	1	ECO 电压异常	40165	13
0028	1	空开跳闸	40168	0
0028	2	空开跳闸	40168	1
0028	3	空开跳闸	40168	2
0105	5	通讯失败	40168	3
0125	1	并机参数不一致	40168	4
61440	1	Flash 故障	40168	5

告警 ID	告警原因 ID	告警名称	寄存器基础地址	Bit 位
0040	1	整流器异常	40169	0
0040	2	整流器异常	40169	1
0040	4	整流器异常	40169	3
0040	5	整流器异常	40169	4
0040	6	整流器异常	40169	5
0040	7	整流器异常	40169	6
0040	9	整流器异常	40169	8
0040	10	整流器异常	40169	9
0042	1	内部故障	40169	13
0042	2	内部故障	40169	14
0044	1	版本不兼容	40169	15
0044	2	版本不兼容	40170	0
0044	3	版本不兼容	40170	1
0020	1	电池接反	40170	2
0022	1	电池未接	40170	4
0043	1	风扇异常	40170	10
0032	1	电池过压保护	40170	13
0043	6	风扇异常	40171	0
0045	9	充电器告警	40171	1
0045	10	充电器告警	40171	2
0042	9	内部故障	40171	3
0042	10	内部故障	40171	4
0042	11	内部故障	40171	5
0042	12	内部故障	40171	6
0042	13	内部故障	40171	7
0159	1	电池供电告警	40171	8
0060	1	逆变器异常	40172	0
0060	2	逆变器异常	40172	1
0060	3	逆变器异常	40172	2



告警 ID	告警原因 ID	告警名称	寄存器基础地址	Bit 位
0060	4	逆变器异常	40172	3
0060	5	逆变器异常	40172	4
0060	8	逆变器异常	40172	7
0042	3	内部故障	40172	14
0044	4	版本不兼容	40173	0
0044	5	版本不兼容	40173	1
0044	6	版本不兼容	40173	2
0064	1	过载超时	40173	3
0066	1	输出过载	40173	5
0014	1	开机超时	40174	0
0060	7	逆变器异常	40174	1
0064	2	过载超时	40174	2
0066	2	输出过载	40174	3
0070	1	旁路异常	40174	4
0070	2	旁路异常	40174	5
0071	1	旁路反灌	40174	6
0083	1	并机线异常	40174	7
0083	2	并机线异常	40174	8
0083	4	并机线异常	40174	9
0083	5	并机线异常	40174	10
0083	6	并机线异	40174	11
0107	1	模块内部故障	40174	12
0158	1	旁路供电告警	40174	13
0031	1	电池过温保护	40179	3
0001	4	主路电压异常	40179	12
0042	14	内部故障	40179	13
0042	15	内部故障	40179	14
0042	17	内部故障	40179	15
0035	1	电池需要更换	40180	0

告警 ID	告警原因 ID	告警名称	寄存器基础地址	Bit 位
0042	18	内部故障	40180	1
0042	19	内部故障	40180	2
0042	20	内部故障	40180	3
0042	23	内部故障	40180	4
0042	24	内部故障	40180	5
0042	27	内部故障	40180	6
0042	28	内部故障	40180	7
0042	29	内部故障	40180	8
0042	30	内部故障	40180	9
0042	31	内部故障	40180	10
0042	32	内部故障	40180	11
0042	34	内部故障	40180	12
0042	36	内部故障	40180	13
0042	37	内部故障	40180	14
0042	38	内部故障	40180	15
0042	39	内部故障	40182	1
0042	40	内部故障	40182	2
0042	41	内部故障	40182	3
0042	42	内部故障	40182	4
0085	1	紧急关机	40182	5
0042	48	内部故障	40182	8
0042	49	内部故障	40182	9
0042	60	内部故障	40182	10
0043	2	风扇异常	40182	11
0058	1	Flash 故障	40182	12
0066	3	输出过载	40182	13
0066	4	输出过载	40182	14
0059	1	维修空开闭合	40182	15
0042	55	内部故障	40183	0

告警 ID	告警原因 ID	告警名称	寄存器基础地址	Bit 位
0066	5	输出过载	40183	1
0034	1	剩余容量预告警	40183	2

---

# 3 上位机通讯流程举例

---

根据通讯协议的命令类型，可以看出每个 UPS 信号量的寄存器地址，需要 UPS 编号做偏移。

在采集和设置 UPS 信号量之前，需要先查询到 RMS-MODBUS01A 卡南向连接 UPS 的情况，确切地知道 RMS-MODBUS01A 卡给每台 UPS 分配的编号，然后才能正常的查询需要的信号量。

以下是一个可供参考的通讯过程。



**B. 定时查询 1~4 号 UPS 设备状态:**

以查询 1 号 UPS 状态为例，1 号 UPS 对应的 A 相输入电压采集信号寄存器地址为 11000，十六进制 0x2AF8。

查询帧: 11 03 2A F8 00 01 0F 73

回复帧: 11 03 02 08 9D BF EE

当有回复数据时，说明 1 号 UPS 存在。若没有回复数据则说明 1 号未连接 UPS 设备或之前已连接的 UPS 设备通讯失败。

继续查询 2 号 (0x5208)、3 号 (0x7918)、4 号 (0xA028) 此寄存器，来获取 2 号、3 号、4 号 UPS 设备状态。

接下来，我们就可根据 UPS 编号查询和设置对应机器的信号量了。

**C. 比如想查询 1 号 UPS 的 A 相输入电压:**

查询帧: 11 03 2A F8 00 01 0F 73

回复帧: 11 03 02 08 9D BF EE

根据 2.1.2 采集信号表，我们知道 1 号 UPS 中 A 相输入电压的寄存器地址为 11000，换算成十六进制为 0x2AF8；回复的数据 0x089D 换算成十进制为 2205，除以增益 10 即为 220.5，表示 1 号 UPS 的 A 相输入电压为 220.5V。

**D. 相似的，还可以控制 2 号 UPS 进行手动转均充操作:**

设置帧: 11 06 55 FC 00 01 9B 66

回复帧: 11 06 55 FC 00 01 9B 66

**E. 可以查询 3 号 UPS 是否有报电池低压告警:**

查询帧: 11 03 A8 E4 00 01 E6 CD

回复帧: 11 03 02 00 08 78 41

电池低压告警寄存器的基本地址为 40164，加上 3 号 UPS 的偏移地址，为:

$40164 + 3 \times 1024 = 43236 = 0xA8E4$ 。

回复的数据为 0x0008，其 bit3 位为 1，代表存在电池低压告警。

---

# A 缩略语

---

## C

<b>CRC</b>	Cyclical Redundancy Check	循环冗余校验码
------------	---------------------------	---------

## E

<b>ECO</b>	Economy	经济模式
------------	---------	------

<b>EPO</b>	Emergency Power Off	紧急电源操作
------------	---------------------	--------

<b>EOD</b>	End Of Discharge	放电结束
------------	------------------	------

## U

<b>UPS</b>	Uninterruptible Power Supply	不间断供电电源
------------	------------------------------	---------