

美的精密机房用空调机组

Modbus协议 V2.0

1、概述

美的精密机房用空调机组预留RS485串行接口,通过Modbus协议给监控系统提供空调机组运行状态信息,在RS485网络中作为从机节点,提供RS485接口。

此协议适用机型MAV006S、MAV008S、MAS008、MAV008T、MAS013、MAV013T。

2、选配物料

规格型号	名称	品牌
UT-204E	485-232 转换器	
三芯屏蔽线	RS485 连接线	客户自备

3、传输模式

空调机组的RS485传输模式如下:

波特率	数据位	校验位	停止位
9600	8	None	2

4、帧格式

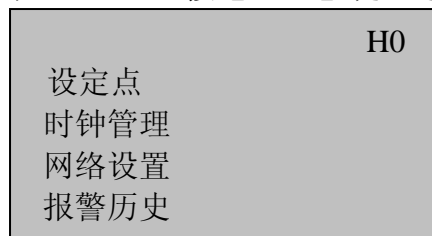
空调机组支持Modbus协议的RTU帧格式。如下:

地址	功能码FC	数据	CRC
1 byte	1 byte	N bytes	2 bytes

5、地址

空调机组通讯的地址(默认远程监控地址为001)范围从1到255。可以通过手操器的操作,修改远程监控地址。

接通控制器电源,等待控制器启动完成后,手操器显示M0页面,按【←】键,进入L0页面,按【▼】移动光标,选择“用户菜单”,按【←】键进入“输入用户密码”页面,按【←】、【→】键移动光标,按【▲】、【▼】键修改数值,输入用户密码“0002”,按【←】键,进入H0页面。



按【▼】键移动光标,选择“网络设置”,按【←】键,进入N0页面,按【←】键移动光标至“远程监控地址 01”处,按【▲】、【▼】键修改“远程监控地址”数值,按【←】键确认。

	N0
远程监控地址	01
显示屏地址	01
主控器地址	01

6、功能码FC

支持如下功能码：

功能码	功能	说明
01	读线圈状态	读空调的运行状态和告警信息等离散信号，每bit表示1个状态，1=ON，0=OFF，每个字节表示8个状态，不够8位，剩余的添0。一次最多可读取200个连续的状态。读0xxxx 类寄存器。
02	读输入位状态	读空调的运行状态和告警信息等离散信号，每bit表示1个状态，1=ON，0=OFF，每个字节表示8个状态，不够8位，剩余的添0。一次最多可读取200个连续的状态。读1xxxx 类寄存器。
03	读保持寄存器	读设置值和运行参数，每个数据占2个字节，第1个字节为高字节，第2个字节为低字节，一次最多可读100个连续的寄存器。读4xxxx 寄存器
04	读输入寄存器	读设置值和运行参数，每个数据占2个字节，第1个字节为高字节，第2个字节为低字节，一次最多可读100个连续的寄存器。读3xxxx 寄存器
05	写位状态	写一个状态控制位，ON(0xFF00)，OFF(0x0000)。写0xxxx 寄存器
06	写单个寄存器	写入运行参数，每个参数占2个字节，第1个字节为高字节，第2个字节为低字节。写4xxxx 寄存器。

7、数据

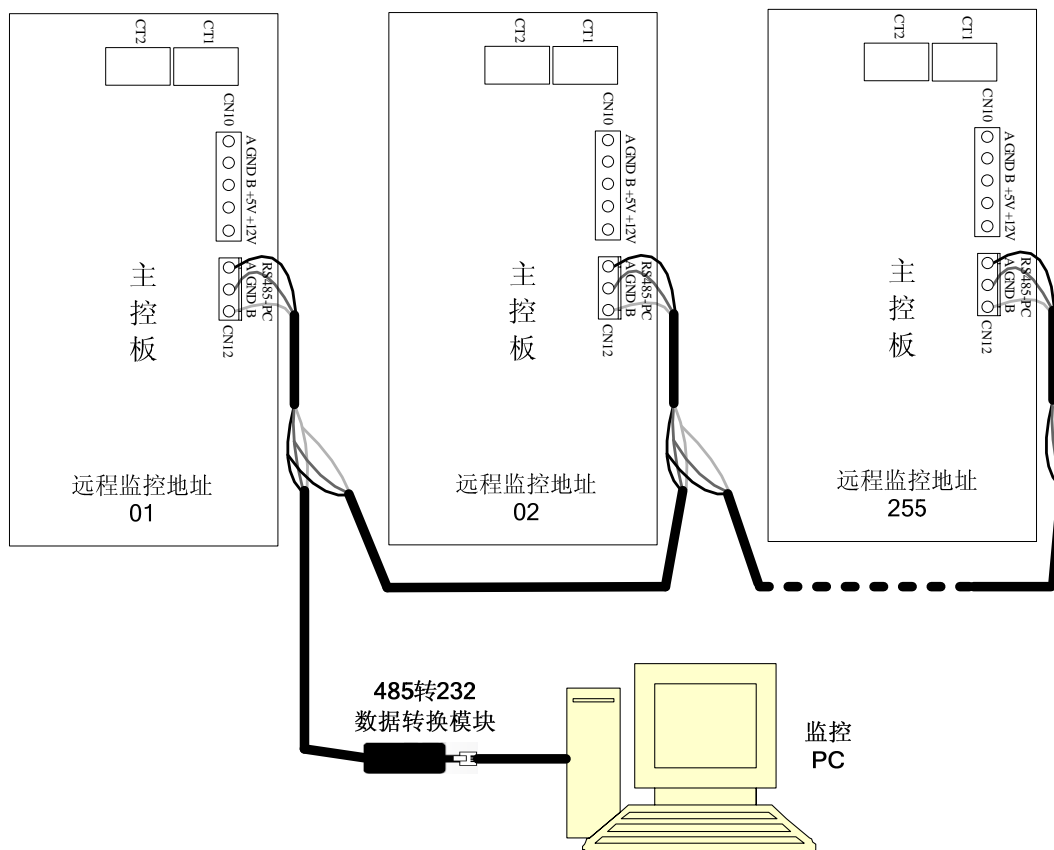
数据域的长度随请求和响应的命令码不同而不同。

8、错误校验

Modbus 错误校验采用16 bit(2 字节)的CRC (Cyclical Redundancy Check) 校验。

9、远程监控网络连接

如下图所示RS485-PC端已经连接好三芯屏蔽线,使用时按A、GND、B接驳该连接线,有极性,需正确连接。



附录1 寄存器分配

参数类型:

数字量(0xxxx、1xxxx 类寄存器) 设置值0xFF00 表示ON, 0x0000 表示OFF;

模拟量(3xxxx、4xxxx 类寄存器) 数值要乘以0.1进行换算;

整型量(3xxxx、4xxxx 类寄存器)。

表格内容:

描述: 机组的状态及相关参数的说明;


状态: 数字量分为ON/OFF两种;

范围: 上位机写入的数据需严格按照对应的范围值, 其中数值后面的(BCD)表示该数据为BCD码, 其它的数值为十进制;

页面索引: 手操器显示对应的页面;

MODBUS: 网络监控的地址;

TYPE: R表示只读地址; R/W表示可读/写地址。

 注意:

1、为保证设备正常运行, 不能对保留的地址写入任何数据。

2、上位机设置参数, 若手操器显示的光标停留在页面中, 手操器页面显示的信息不会刷新, 当光标返回页面左上角位置时, 显示的信息才会刷新。

表1 数字量

描述	状态 ON/OFF	页面索引	MODBUS	TYPE
远程开/关机功能	启用/关闭	D8	1	R/W
保留	-	-	2-16	R
允许主机控制功能	启用/关闭	N5	17	R/W
开/关机时间段设点	启用/关闭	Z1	18	R/W
温度时间段设点	启用/关闭	Z1	19	R/W
湿度时间段设点	启用/关闭	Z1	20	R/W
高温同开功能	启用/关闭	N7/U0	21	R/W
低温同开功能	启用/关闭	N8/U0	22	R/W
按键开/关机功能	启用/关闭	D8	23	R/W
保留	-	-	24-36	R
强制制冷功能	启用/关闭	D8	37	R/W
计算机管理员复位报警	报警/复位	-	38	R/W
计算机管理员开/关机组	开启/关闭	-	39	R/W
保留	-	-	40	R
制冷模式	进入/退出	M1	41	R
制热模式	进入/退出	M1	42	R
加湿模式	进入/退出	M1	43	R
除湿模式	进入/退出	M1	44	R
出风限制模式	进入/退出	M2	45	R
除湿限制模式	进入/退出	M2	46	R
除湿温度补偿模式	进入/退出	M2	47	R

描述	状态 ON/OFF	页面索引	MODBUS	TYPE
内风机	开启/关闭	S7	48	R
压缩机 1	开启/关闭	S8	49	R
压缩机 2(预留)	开启/关闭	S8	50	R
电加热 1	开启/关闭	S8	51	R
电加热 2	开启/关闭	S8	52	R
除湿	开启/关闭	S7	53	R
加湿	开启/关闭	S7	54	R
报警输出状态	开启/关闭	S7	55	R
远程开/关(机)	关闭/开启	S4	56	R
缺相报警	报警/正常	-	57	R
电压欠压/过压	报警/正常	S6	58	R
烟感报警	报警/正常	S5	59	R
火感报警	报警/正常	S5	60	R
漏水报警	正常/报警	S5	61	R
空气流量报警	报警/正常	S3	62	R
风机过载	报警/正常	S3	63	R
主控器 EEPROM 故障	报警/正常	-	64	R
压缩机 1 高压/过载	报警/正常	S0	65	R
压缩机 1 低压	报警/正常	S1	66	R
压缩机 2 高压/过载(预留)	报警/正常	S0	67	R
压缩机 2 低压(预留)	报警/正常	S1	68	R
加热器 1 过载	报警/正常	S3	69	R
加热器 2 过载	报警/正常	S3	70	R
压缩机 1 启动高压报警	报警/正常	-	71	R
排气温度保护 1	报警/正常	S1	72	R
排气温度保护 2(预留)	报警/正常	S1	73	R
加湿器报警	报警/正常	S4	74	R
用户自定义报警 1	报警/正常	S5	75	R
外机被盗报警	报警/正常	S4	76	R
室内高温报警	报警/正常	-	77	R
室内低温报警	报警/正常	-	78	R
高湿度报警	报警/正常	-	79	R
低湿度报警	报警/正常	-	80	R
空气过滤器脏堵报警	报警/正常	S4	81	R
风机运行时间超时	报警/正常	-	82	R
保留	-	-	83-84	R
加湿器运行时间超时	报警/正常	-	85	R
过滤网维护报警	报警/正常	-	86	R
室内温度探头故障	报警/正常	-	87	R
室内湿度探头故障	报警/正常	-	88	R
出风温度探头故障	报警/正常	-	89	R

描述	状态 ON/OFF	页面索引	MODBUS	TYPE
排气温度探头 1 故障	报警/正常	-	90	R
排气温度探头 2 故障(预留)	报警/正常	-	91	R
蒸发器管温探头故障	报警/正常	-	92	R
压力探头 1 故障	报警/正常	-	93	R
压力探头 2 故障(预留)	报警/正常	-	94	R
盘管冻结报警	报警/正常	-	95	R
保留	-	-	96	R
压缩机 1 电流过高报警	报警/正常	-	97	R
保留	-	-	98	R
排气压力 1 高压报警	报警/正常	-	99	R
排气压力 2 高压报警(预留)	报警/正常	-	100	R
保留	-	-	101-105	R
主机/从机 2 通信故障	报警/正常	-	106	R
主机/从机 3 通信故障	报警/正常	-	107	R
主机/从机 4 通信故障	报警/正常	-	108	R
主机/从机 5 通信故障	报警/正常	-	109	R
主机/从机 6 通信故障	报警/正常	-	110	R
主机/从机 7 通信故障	报警/正常	-	111	R
主机/从机 8 通信故障	报警/正常	-	112	R
保留	-	-	113	
显示屏 EEPROM 故障	报警/正常	-	114	R

表2 模拟量

描述	范围	页面索引	MODBUS	TYPE
温度设点	17.0~40.0℃	D1	1	R/W
时区 温度实际设点	17.0~40.0℃	D0	2	R
湿度设点	30.0~70.0%	D1	3	R/W
时区 湿度实际设点	30.0~70.0%	D0	4	R
温度死区	00.0~20.0℃	D4	5	R/W
制冷偏差	00.0~20.0℃	D4	6	R/W
制热偏差	00.0~20.0℃	D4	7	R/W
加湿偏差	00.0~90.0%	D5	8	R/W
除湿偏差	00.0~90.0%	D5	9	R/W
温度设点最小值	17.0~40.0℃	D2	10	R/W
温度设点最大值	17.0~40.0℃	D2	11	R/W
湿度设点最小值	20.0~100.0%	D3	12	R/W
湿度设点最大值	20.0~100.0%	D3	13	R/W
保留	--	-	14-15	R
高温同开值	00.0~40.0℃	N7	16	R/W
低温同开值	00.0~40.0℃	N8	17	R/W
室内高温报警值	00.0~90.0℃	D6	18	R/W

描述	范围	页面索引	MODBUS	TYPE
室内低温报警值	00.0~90.0℃	D6	19	R/W
高湿度报警值	00.0~100.0%	D7	20	R/W
低湿度报警值	00.0~100.0%	D7	21	R/W
保留	--	-	22-24	R
高温同开回差	00.0~20.0℃	N7	25	R/W
低温同开回差	00.0~20.0℃	N8	26	R/W
保留	--	-	27-33	R
第 1 时区 温度设点	17.0~40.0℃	Z5	34	R/W
第 2 时区 温度设点	17.0~40.0℃	Z5	35	R/W
第 3 时区 温度设点	17.0~40.0℃	Z6	36	R/W
第 4 时区 温度设点	17.0~40.0℃	Z6	37	R/W
第 1 时区 湿度设点	30.0~70.0%	Z7	38	R/W
第 2 时区 湿度设点	30.0~70.0%	Z7	39	R/W
第 3 时区 湿度设点	30.0~70.0%	Z8	40	R/W
第 4 时区 湿度设点	30.0~70.0%	Z8	41	R/W
保留	--	-	42-48	R
环境温度		C0/M0	49	R
环境湿度		C0/M0	50	R
出风温度		C0	51	R
保留	--	-	52-54	R
加湿器控制电压值	00.0~10.0V	Sa	55	R
保留	--	-	56	R
内风机控制电压值	00.0~10.0V	Sa	57	R
外风机 1 控制电压值(预留)	00.0~10.0V	Sb	58	R
冷凝压力 1 (预留)		Sb	59	R
外风机 2 控制电压值(预留)	00.0~10.0V	Sc	60	R
冷凝压力 2 (预留)		Sc	61	R
保留	--	-	62	R

表3 整型量

描述	范围	页面索引	MODBUS	TYPE
风机运行时间	0~65535hour	Y0	63	R
压缩机 1 运行时间	0~65535hour	Y0	64	R
压缩机 2 运行时间(预留)	0~65535hour	Y0	65	R
电加热 1 运行时间	0~65535hour	Y1	66	R
电加热 2 运行时间	0~65535hour	Y1	67	R
加湿器运行时间	0~65535hour	Y1	68	R
保留	--	-	69-88	R
轮值类型(0 自动/1 小时/2 时区)	00~02	U0	89	R
保留	--	-	90-94	R
设备地址(上位机监控)	001~255	N0	95	R/W

描述	范围	页面索引	MODBUS	TYPE
保留	--	-	96-97	R
第 1 时区 温度设定 小时	00~23 (BCD)	Z5	98	R/W
第 1 时区 温度设定 分钟	00~59 (BCD)	Z5	99	R/W
第 2 时区 温度设定 小时	00~23 (BCD)	Z5	100	R/W
第 2 时区 温度设定 分钟	00~59 (BCD)	Z5	101	R/W
第 3 时区 温度设定 小时	00~23 (BCD)	Z6	102	R/W
第 3 时区 温度设定 分钟	00~59 (BCD)	Z6	103	R/W
第 4 时区 温度设定 小时	00~23 (BCD)	Z6	104	R/W
第 4 时区 温度设定 分钟	00~59 (BCD)	Z6	105	R/W
第 1 时区 湿度设定 小时	00~23 (BCD)	Z7	106	R/W
第 1 时区 湿度设定 分钟	00~59 (BCD)	Z7	107	R/W
第 2 时区 湿度设定 小时	00~23 (BCD)	Z7	108	R/W
第 2 时区 湿度设定 分钟	00~59 (BCD)	Z7	109	R/W
第 3 时区 湿度设定 小时	00~23 (BCD)	Z8	110	R/W
第 3 时区 湿度设定 分钟	00~59 (BCD)	Z8	111	R/W
第 4 时区 湿度设定 小时	00~23 (BCD)	Z8	112	R/W
第 4 时区 湿度设定 分钟	00~59 (BCD)	Z8	113	R/W
开机时区 F1-1 小时	00~23 (BCD)	Z2	114	R/W
开机时区 F1-1 分钟	00~59 (BCD)	Z2	115	R/W
关机时区 F1-1 小时	00~23 (BCD)	Z2	116	R/W
关机时区 F1-1 分钟	00~59 (BCD)	Z2	117	R/W
开机时区 F1-2 小时	00~23 (BCD)	Z2	118	R/W
开机时区 F1-2 分钟	00~59 (BCD)	Z2	119	R/W
关机时区 F1-2 小时	00~23 (BCD)	Z2	120	R/W
关机时区 F1-2 分钟	00~59 (BCD)	Z2	121	R/W
开机时区 F2 小时	00~23 (BCD)	Z2	122	R/W
开机时区 F2 分钟	00~59 (BCD)	Z2	123	R/W
关机时区 F2 小时	00~23 (BCD)	Z2	124	R/W
关机时区 F2 分钟	00~59 (BCD)	Z2	125	R/W
开关机时区 星期一	01~04	Z4	126	R/W
开关机时区 星期二	01~04	Z4	127	R/W
开关机时区 星期三	01~04	Z4	128	R/W
开关机时区 星期四	01~04	Z4	129	R/W
开关机时区 星期五	01~04	Z4	130	R/W
开关机时区 星期六	01~04	Z4	131	R/W
开关机时区 星期日	01~04	Z4	132	R/W
保留	--	-	133-168	R
机组状态		M0	169	R/W
保留	--	-	170	R
分钟	00~59 (BCD)	M0/Z0	171	R/W
小时	00~23 (BCD)	M0/Z0	172	R/W

描述	范 围	页面索引	MODBUS	TYPE
星期	01~07 (BCD)	Z0	173	R
日	01~31 (BCD)	M0/Z0	174	R/W
月	01~12 (BCD)	M0/Z0	175	R/W
年	00~99 (BCD)	M0/Z0	176	R/W

注意：

机组状态 (MODBUS 169)

bit0=0 机组关闭	bit1=0 远程关闭
bit2=0 监控关闭	bit3=0 时区关闭
bit4=1 待机状态	bit5=0
bit6=0	bit7=1 报警关闭
bit0~7=00001111 机组开启	

```
0xec, 0x2c, 0xe4, 0x24, 0x25, 0xe5, 0x27, 0xe7, 0xe6, 0x26,  
0x22, 0xe2, 0xe3, 0x23, 0xe1, 0x21, 0x20, 0xe0, 0xa0, 0x60,  
0x61, 0xa1, 0x63, 0xa3, 0xa2, 0x62, 0x66, 0xa6, 0xa7, 0x67,  
0xa5, 0x65, 0x64, 0xa4, 0x6c, 0xac, 0xad, 0x6d, 0xaf, 0x6f,  
0x6e, 0xae, 0xaa, 0x6a, 0x6b, 0xab, 0x69, 0xa9, 0xa8, 0x68,  
0x78, 0xb8, 0xb9, 0x79, 0xbb, 0x7b, 0x7a, 0xba, 0xbe, 0x7e,  
0x7f, 0xbf, 0x7d, 0xbd, 0xbc, 0x7c, 0xb4, 0x74, 0x75, 0xb5,  
0x77, 0xb7, 0xb6, 0x76, 0x72, 0xb2, 0xb3, 0x73, 0xb1, 0x71,  
0x70, 0xb0, 0x50, 0x90, 0x91, 0x51, 0x93, 0x53, 0x52, 0x92,  
0x96, 0x56, 0x57, 0x97, 0x55, 0x95, 0x94, 0x54, 0x9c, 0x5c,  
0x5d, 0x9d, 0x5f, 0x9f, 0x9e, 0x5e, 0x5a, 0x9a, 0x9b, 0x5b,  
0x99, 0x59, 0x58, 0x98, 0x88, 0x48, 0x49, 0x89, 0x4b, 0x8b,  
0x8a, 0x4a, 0x4e, 0x8e, 0x8f, 0x4f, 0x8d, 0x4d, 0x4c, 0x8c,  
0x44, 0x84, 0x85, 0x45, 0x87, 0x47, 0x46, 0x86, 0x82, 0x42,  
0x43, 0x83, 0x41, 0x81, 0x80, 0x40  
};  
unsigned16bit ModbusCRC16( unsigned8bit *puchMsg, unsigned16bit len)  
{  
    unsigned8bit hi = 0xff;  
    unsigned8bit lo = 0xff;  
    unsigned8bit i;  
    unsigned16bit crc;  
    while(len--)  
    {  
        i = hi ^ *puchMsg++;  
        hi = lo ^ ModbusCRChi [ i ];  
        lo =ModbusCRCLo [ i ];  
    }  
    crc = hi;  
    crc <<= 8;  
    crc += lo;  
    return crc;  
}
```

附录3 MODBUS RTU 帧举例

下面举例说明PCOS004850卡典型的Q/R帧交互过程，一次通讯由主站发起，主站发送查询请求帧，PCOS004850卡根据主站的查询帧，以相应的数据发送响应帧。

1、功能码01读线圈状态

请求从机设备17读20-41线圈。

01查询请求	
PCOS004850卡地址	11H
FC	01H
起始寄存器高字节	00H
起始寄存器低字节	13H
读bit数高字节	00H
读bit数低字节	14H
CRC高字节	CFH
CRC低字节	50H

01请求响应	
PCOS004850卡地址	11H
FC	01H
响应数据字节数	03H
Byte 0 (Coils 27-20)	CDH
Byte 1 (Coils 35-28)	6BH
Byte 2 (Coils 43-36)	1BH
CRC高字节	C0H
CRC低字节	1AH

线圈 27-20 的状态用 CDH 表示，最后一个数据字节中，40-36 线圈的状态为 1BH，其状态分别为 ON-ON-OFF-ON-ON，注意 3 个剩余位全部填 0。

2、功能码02读输入位状态

请求读从机设备17的117-138的输入位状态。

02查询请求	
PCOS004850卡地址	11H
FC	02H
起始寄存器高字节	00H
起始寄存器低字节	75H
读bit数高字节	00H
读bit数低字节	16H
CRC高字节	EAH
CRC低字节	8EH

02请求响应	
PCOS004850卡地址	11H
FC	02H
响应数据字节数	03H
Byte 0 (Coils 124-117)	ACH
Byte 1 (Coils 132-125)	DBH
Byte 2 (Coils 138-133)	35H
CRC高字节	20H
CRC低字节	18H

3、功能码03读保持寄存器

请求读从机设备17的108-109的寄存器状态。

03查询请求	
PCOS004850卡地址	11H
FC	03H
起始寄存器高字节	00H
起始寄存器低字节	6BH
读寄存器数量高字节	00H
读寄存器数量低字节	02H
CRC高字节	B7H
CRC低字节	47H

03请求响应	
PCOS004850卡地址	11H
FC	03H
响应数据字节数	06H
数据 0 高字节(108)	02H
数据 0 低字节(108)	2BH
数据 1 高字节(109)	00H
数据 1 高字节(109)	00H
CRC高字节	E3H
CRC低字节	82H

4、功能码04读输入寄存器

请求读从机设备17中的009寄存器。

04查询请求	
PCOS004850卡地址	11H
FC	04H
起始寄存器高字节	00H
起始寄存器低字节	08H
读寄存器数量高字节	00H
读寄存器数量低字节	01H
CRC高字节	B2H
CRC低字节	98H

04请求响应	
PCOS004850卡地址	11H
FC	04H
响应数据字节数	02H
数据 0 高字节 (009)	00H
数据 0 低字节 (009)	0AH
CRC高字节	F8H
CRC低字节	F4H

5、功能码05写位状态

强制从机设备17中的173位为0N状态

05设置请求	
PCOS004850卡地址	11H
FC	05H
寄存器高字节	00H
寄存器低字节	ACH
设置值高字节	FFH
设置值低字节	00H
CRC高字节	4EH
CRC低字节	8BH

05请求响应	
PCOS004850卡地址	11H
FC	05H
寄存器高字节	00H
寄存器低字节	ACH
设置值高字节	FFH
设置值低字节	00H
CRC高字节	4EH
CRC低字节	8BH

6、功能码06写单个寄存器

请求把从机设备17中的002寄存器预置为0003H值。

06设置请求	
PCOS004850卡地址	11H
FC	06H
寄存器高字节	00H
寄存器低字节	01H
设置值高字节	00H
设置值低字节	03H
CRC高字节	9AH
CRC低字节	9BH

06请求响应	
PCOS004850卡地址	11H
FC	06H
寄存器高字节	00H
寄存器低字节	01H
设置值高字节	00H
设置值低字节	03H
CRC高字节	9AH
CRC低字节	9BH