

麦多奇 MaiduoQi

SWB1-125 RS-485智能断路器 产品说明书



轻往(上海)智能科技有限公司
上海市奉贤区南桥镇 15900475242

1、适用范围及特点

SWB1-125系列RS-485智能断路器适用于交流50/60Hz,额定工作电压230/400V,额定工作电流100A及以下的用户或负载中,当线路中出现过欠压(设定过欠压)时对用电设备进行保护;同时具有过载及短路保护功能,外形美观、性能优良可靠,分断能力较高,脱扣迅速,可实现远程控制,产品模数化导轨式安装。

2、正常工作条件

2.1 周围空气温度

- 上限值不超过+40°C。
- 下限值不低于-5°C
- 24h内平均值不超过+35°C
- 极限使用温度-25°C~+70°C

2.2 海拔高度

安装地点的海拔高度不超过2000米。

2.3 大气条件

- 围空气温度为+40°C时,空气相对湿度不超过50%,在较低温度下可以有较高的相对湿度
- 月的月平均最低温度在25°C时,月平均相湿度为90%。
- 虑到因温度变化而发生在产品表面上的凝露。

2.4 污染等级

保护器使用的污染等级为2级。

2.5 安装类别

安装类别为II、III类。

3、型号及含义：



4、技术参数：

4.1额定工作电压：AC230V/400V。

4.2壳架等级电流：100A。

4.3分断能力： I_{cs} 为6000A。

4.4额定电流 I_n ： I_n 为10A、32A、40A、50A、63A、80A、100A。

4.5寿命：机械寿命通断10000次，电气寿命通断4000次。

4.6过压条件下的动作特性：

4.6.1过压动作值设定范围：AC 240-300V。

4.6.2过压恢复值 U_{vor} ：AC 220-275V。

4.7欠压动作特性：

4.7.1欠压动作值设定范围：AC 140-190V。

4.7.2欠压恢复值 U_{vur} ：AC 170-220V。

4.7.3欠电压动作延时：0.5S-6S。

4.8断电后重新上电：设置为自动模式时，当检测无故障时自动合闸，合闸时间小于3S；若设置为手动模式时，不能自动合闸。

4.10接线：采用夹箍接线端子。电线截面积可达35² mm。

4.1 额定工作电压: AC230V/400V。

4.2 壳架等级电流: 100A。

4.3 分断能力: I_{cs} 为 6000A。

4.4 额定电流 I_n : I_n 为 10A、32A、40A、50A、63A、80A、100A。

4.5 寿命: 机械寿命通断 10000 次, 电气寿命通断 4000 次。

4.6 过压条件下的动作特性:

4.6.1 过压动作值设定范围: AC 240-300V。

4.6.2 过压恢复值 U_{vor} : AC 220-275V。

4.7 欠压动作特性:

4.7.1 欠压动作值设定范围: AC 140-190V。

4.7.2 欠压恢复值 U_{vur} : AC 170-220V。

4.7.3 欠电压动作延时: 0.5S-6S。

4.8 断电后重新上电: 设置为自动模式时, 当检测无故障时自动合闸, 合闸时间小于 3S; 若设置为手动模式时, 不能自动合闸。

4.10 接线: 采用夹箍接线端子。电线截面积可达 35^2 mm。

4.11 安装: 安装在 35.5×7.5 mm 标准导轨上。

4.12 保护器保护动作特性:

保护器在周围空气温度 $30 \sim 35^{\circ}\text{C}$ 时 (即无温度补偿时) 的过电流脱扣器动作特性值见表 1

4.13 SWB485 通信波特率: 9600; 通信地址范围: 1-247。

5、产品特点:

5.1 高分段能力。

5.2 RS-485 通信, 可远程分/合闸、设定参数。

5.3 维修时可远程锁定, 远程解锁, 可带机械锁。

5.4 失压保护: 当开启欠压功能时, 具有失压保护, 即断电跳闸, 此时产品不能手动合闸。

5.5 手动/自动设定: 可设定手动或自动模式。

5.6 可读取实时电压。

5.7 能承受过压值: 承受过压 (N-L: 440V) 时能可靠动作, 且产品不受任何损坏。

表1

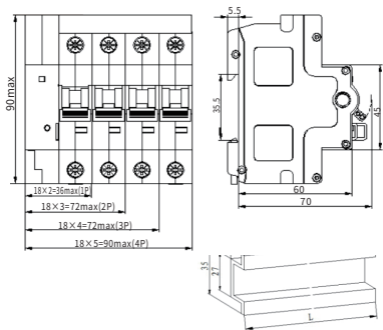
序号	过电流瞬时脱扣器类型	断路器额定电流 I_n	起始状态	试验电流	规定时间	预期结果
1	B、C、D	$I_n \leq 63A$	冷态	$1.13I_n$	$\geq 1h$	不脱扣
		$I_n > 63A$			$\geq 2h$	
2	B、C、D	$I_n \leq 63A$	热态	$1.45I_n$	$\leq 1h$	脱扣
		$I_n > 63A$			$\leq 2h$	
3	B、C、D	$I_n \leq 32A$	冷态	$2.55I_n$	$1s < t < 60s$	脱扣
		$I_n > 32A$			$1s < t < 120s$	
4	B	所有值	冷态	$3I_n$	$\geq 0.1s$	不脱扣
	C			$5I_n$		
	D			$10I_n$		
5	B	所有值	冷态	$5I_n$	$< 0.1s$	脱扣
	C			$10I_n$		
	D			$20I_n$		

6、安装：

6.1 外形尺寸和安装尺寸见图1。

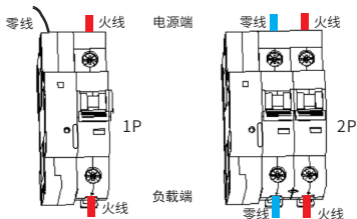
6.2 安装方法

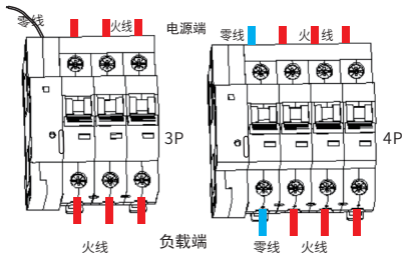
保护器应垂直嵌装在安装轨上，安装轨用M5螺钉先固定在胶木板上或金属板上。



7、接线图：

电源端和负载端按图示要求接线，不能接错。





8、指示灯说明：

绿灯为正常。

红灯为检修(锁死)。

灯闪烁为分闸；红灯闪烁为锁死或故障分闸状态等待，不能合闸，绿灯闪烁可手动合闸。



9、通信说明：

9.1通信设置及功能指令详见通讯协议。

9.2过欠压开启或关闭通过功能指令设定。

9.3过锁定功能指令远程锁定断路器,锁定后不能手动合闸,便于维修;需发送解锁指令后方可手动合闸。

9.4 通过功能指令设定自动合闸或手动状态。

9.5 通过功能指令可读取实时电压, 断路器分/合闸状态。

(注:发送指令必须是产品接通电源并保持通信状态。)

10、注意事项:

10.1 断路器在运输和贮存过程中均不得受雨水侵袭, 产品应存放在空气流通的地方。

10.2 使用期间应定期清除灰尘污物, 最好用面罩使断路器只露出手柄部分。

10.3 使用前应检查铭牌或标志上的基本技术数据是否符合要求。

10.4 本断路器保护特性由制造厂整定, 使用中不能随意拆开调整。

10.5 零火线不得接错。

10.6 使用前必须拧紧接线螺钉, 以免接触不良损坏产品。

10.7 本系列断路器的整定温度为 $30+5^{\circ}\text{C}$, 若多个断路器装入同一密封箱体内存应降容使用, 降容系数为0.8。

10.8 手动、自动模式:

10.8.1 断路器出厂为手动模式。

断路器处于手动模式; 当电压正常和过载故障排除后手动合闸。

10.8.2 断路器处于合闸状态时, 手动分闸或过电流分闸, 断路器处于手动模式; 当电压正常过载故障排除后手动合闸。

10.8.3 工作状态双灯指示: 电压正常绿灯亮, 故障红

灯亮;手动状态灯闪烁,锁定红灯且产品处于分闸状态。

11、订货须知:

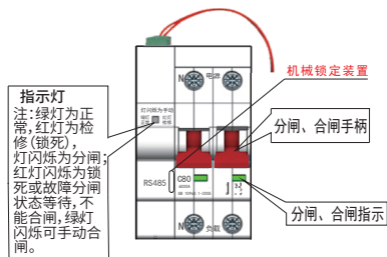
订购本产品须注明:

a,产品名称、型号、极数。b,壳架等级电流。
c,RS-485普通型表示R;RS-485计量型表示RJ。d,
瞬时脱扣特性B/C/D。f,额定电流。g,数量。

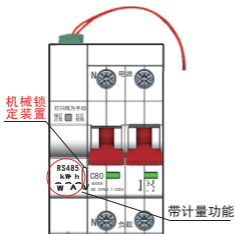
如:壳架等级电流125A,RS485普通型,2P,C
型脱扣型式,额定电流63A,100台。

应表示为:SWB1-125/R/2P/C63/100

12、产品面板说明:



A (普通型)



注：图B为RS-485通讯带计量型，即在RS-485通讯上增加了订货时需注明RS-485通计量功能。计量功能。

B (计量型)



[技术支持]

麦多奇
MaiduoQi

合格证

产品名称

规格型号

产品数量

检验员 检3检验日期 2021年 月

该产品符合国家标准技术要求，检验合格，准予出厂。