

# 产品规格书

产品名称：烟雾探测器

产品型号：JTY-GD-HB551

版    本：V1.01

生效日期：2022.03.03

深圳市鸿博创新科技有限公司

## 一. 产品简介

烟雾探测器采用智能CPU设计，能对电路进行自检，探测灵敏度高，性能稳定、可靠，外型美观、耐用，使用方便等特点，可与安防系统配套使用。主要用于电力柜，电机房，变电站，通讯基站，风力发电站，厂房等工业场所的火灾预警。

## 二. 产品名称

产品名称：

烟雾报警器

产品型号：

JTY-GD-HB551

## 三. 引用的标准和规范

《GB4715-2005 点型感烟火灾探测器》

## 四. 使用环境

1、工作环境要求，见表 4-1-1

表 4-1-1：环境条件

项 目	要 求
场 所	室 内
环境温度	工作温度：-30℃ ~ +80℃
相对湿度	相对湿度：≤95%，无冷凝
环 境	无尘埃、腐蚀性气体、可燃性气体、油雾、水蒸气、或盐分等
大气压力：	大气压力：70~106Kpa
存贮温度	-40℃ ~+70℃
运输条件 标 准	参照 GB/T 14508-93 等级公路货物运输机械环境条件，公路等级 2M3（次高级或中级路面的三、四级公路）

2、振动条件要求，见表 4-1-2

表 4-1-2 振动条件

1	正 弦 振 动	GB4715-2005 4.15	10~150Hz ， 4.905m/s <sup>2</sup> 1倍频程/分钟的扫频速率，分别在3个互相垂直的轴线上进行1次扫频循环。
---	---------	------------------	--

2	包装随 机振动	GB/T 14508,2MR2 IEC68-2-34	5~10Hz: 10m2/s3 10~200HZ: 1m2/s3; 每个轴向30min,共三个轴向
3	包装跌 落试验	ETS 300-019-2-2 T2.3, IEC69-2-32	100cm, 6个面各一次

## 五. 功能、性能指标及试用要求

### 1、电源：

供电电压： DC12V~24V；

### 2、电流：

报警电流： 小于 5mA；

监视电流： 小于 5mA。

### 3、输出：

指示灯：红色

监视状态：无通信时每隔 10 秒指示灯闪烁一次；

有通信时每隔 3 秒指示灯闪烁一次；

报警状态：指示灯常亮，状态保持至断电或收到复位指令为止；

通信接口：RS485 接口，采用 MODBUS 协议；

### 4、接线：电源线，RS485 通信线

### 5、最大保护面积： 60m<sup>2</sup>(安装高度小于 6m)

## 六. 电磁环境的抗扰性

判定标准

A：测试过程中探测器不能发出火灾报警信号或故障信号。

B：测试期间功能或性能可暂时降低或丧失，但能自行恢复。

### 1、静电放电抗扰度要求

静电放电抗扰度按照GB4715-2005 4.19 规定，并在下述条件下进行。

试验电压：接触放电6kV，空气放电8kV

放电方式：采用空气放电

放电对象：探测器外壳。

放电次数：带电状态下对探测器外壳用正极性电压和负极性电压各10次。

静电放电期间，探测器不能发出火灾报警信号或故障信号；静电放电之后，探测器能准确正常工作，技术指标符合本规范要求。

### 2、冲击抗扰性按GB4715-2005 4.21 规定，并在表4-2-1条件下进行

表4-2-1 冲击（浪涌）抗扰性试验等级

试验对象	严酷度等级	试验电压（kV）	试验波形
		线—地	
所有端口	3	1	1.2/50

试验次数：正负极性各5次；重复频率：每分钟1次。

试验时，探测器不能发出火灾报警信号或故障信号；浪涌作用后，探测器不应出现损坏，并能准确正常工作，技术指标符合本规范要求。试验过程中允许探测器有短暂的性能降低或功能丧失，但应能自动恢复且不应产生告警状态。

### 3、电快速瞬变脉冲群抗扰性要求

按照GB4715-2005 4.20 规定，并在表4-3-1条件下进行。

表4-3-1 EFT试验等级

试验对象	严酷度等级	试验电压 (kV)	频率 (kHz)
出线端口	3	1	5

试验时，探测器不能发出火灾报警信号或故障信号；试验后，探测器不应出现损坏，并能准确正常工作，技术指标符合本规范要求。

## 七. 可靠性指标

### 1、绝缘电阻

用500V兆欧表测量直流绝缘电阻应不小于100M，

试验施加于：

所有输入端子与外壳之间

### 2、抗电强度

施加AC 2KV，漏电流1mA，时间1min，不应有击穿、飞弧、闪烁等现象，

试验施加于：

所有输入端子（连接在一起）与外壳之间

## 八. 整机外观

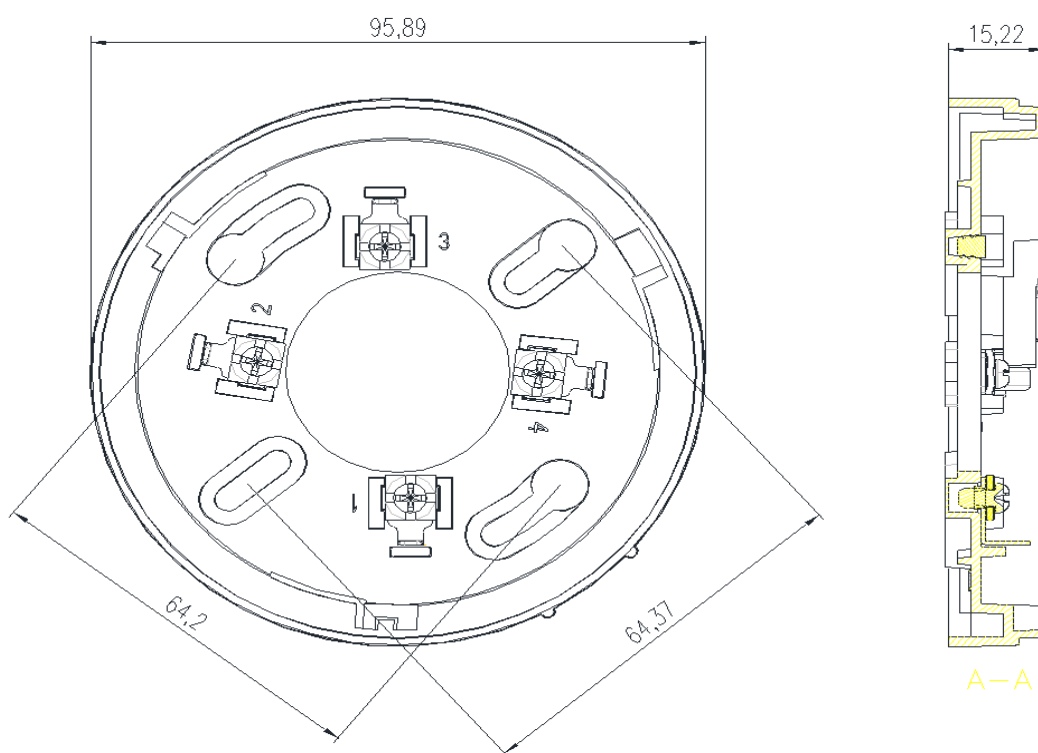
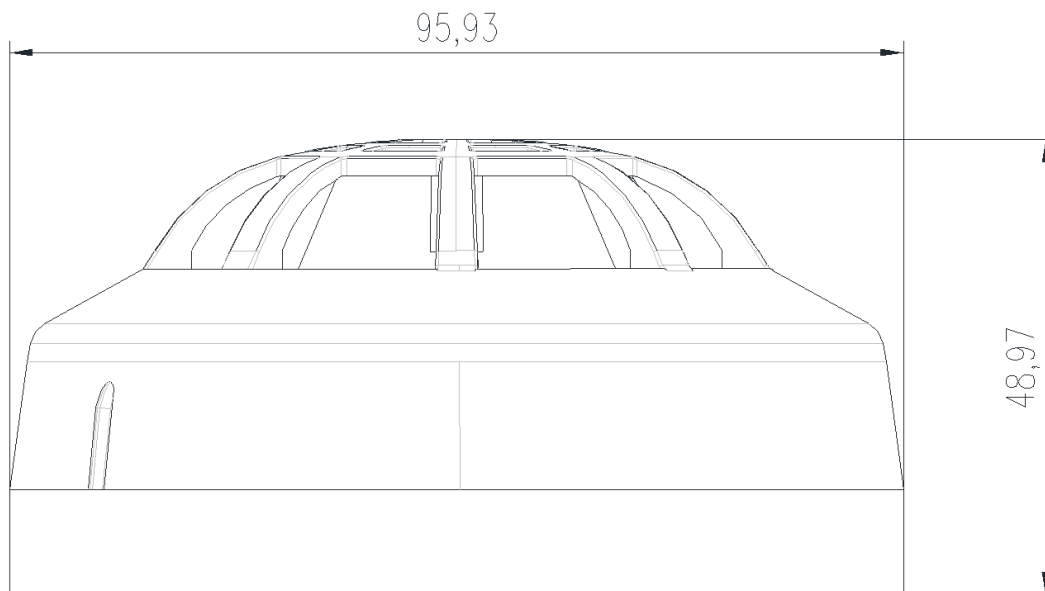
### 1、尺寸、重量、颜色

尺寸：Φ96\*49mm（直径\*厚度）

重量：130g

颜色：米黄色

### 2、外形结构图



1、4 为 RS485 接口，1 (A)，4 (B)

2、3 为电源(DC24V)接口,无极性

## 九. 可安装、可维护性、可测试性

### 1、安装方式

吸顶安装，螺钉固定底座，主体旋扣在底座上

### 2、维修方式

每隔两年需要清洗迷宫，整机更换坏件

### 3、测试性

对迷宫内吹烟，测试其输出情况