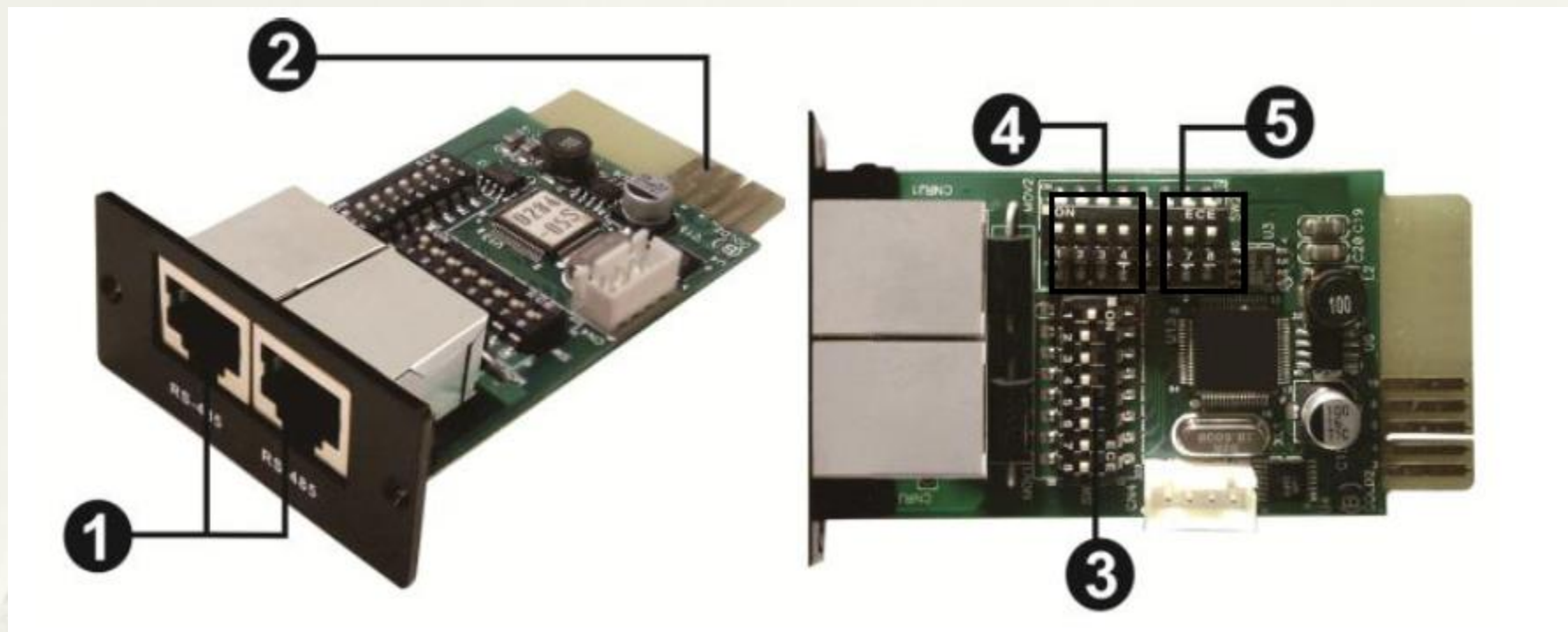


Modbus 卡的使用方法

一、Modbus卡介绍



①RS-485端子

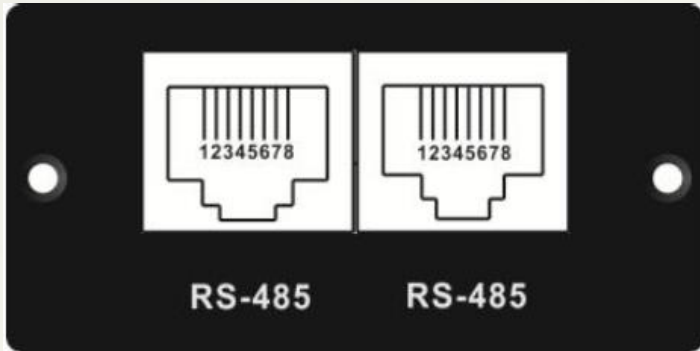
②金手指

③地址开关

④通讯设置开关

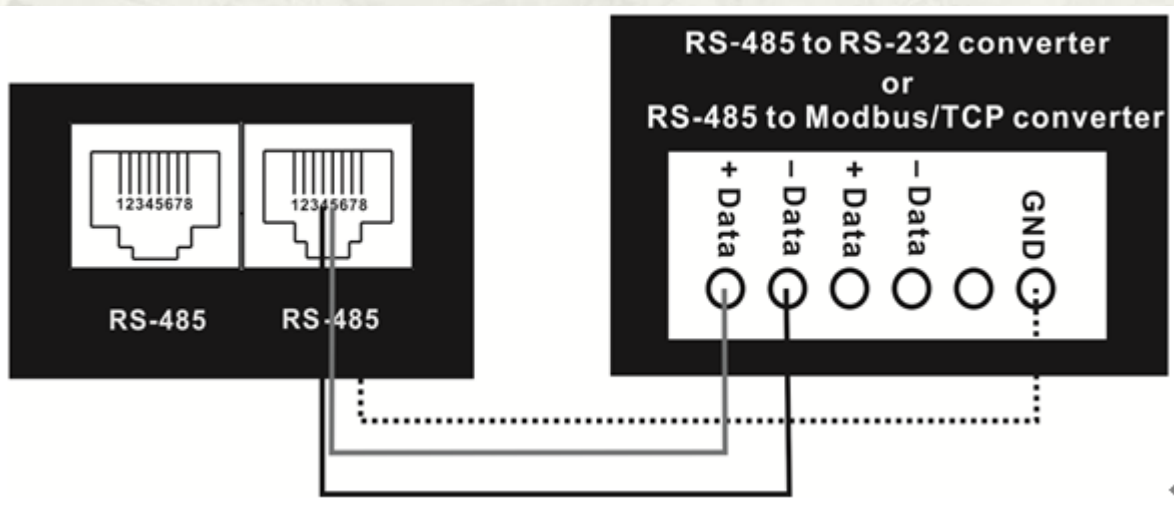
⑤电阻开关

①RS-485端子

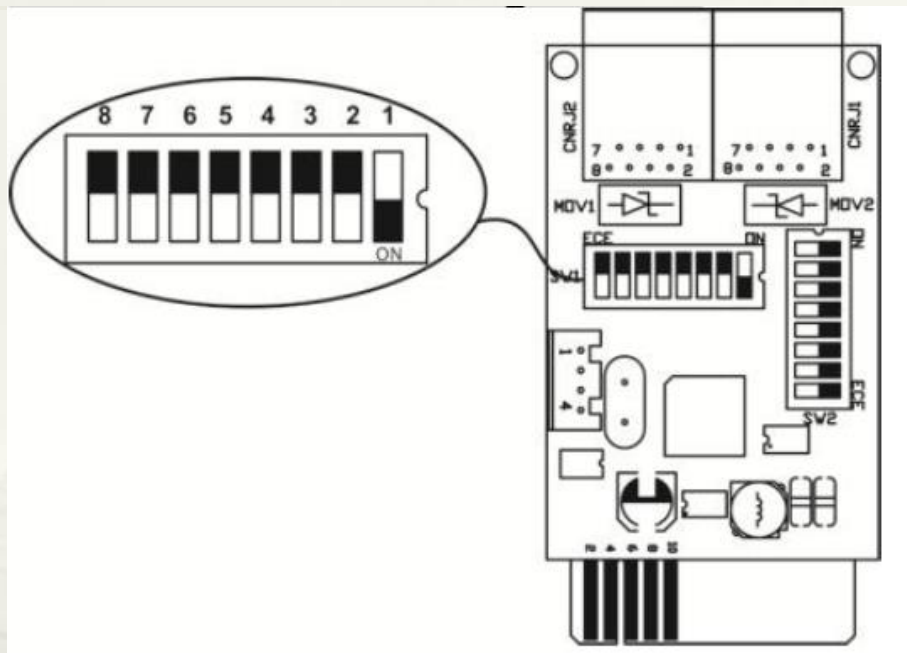


Pin	Function
4	RS-485 - B
5	RS-485 - A
8	GND

接线方式如下，可供参考

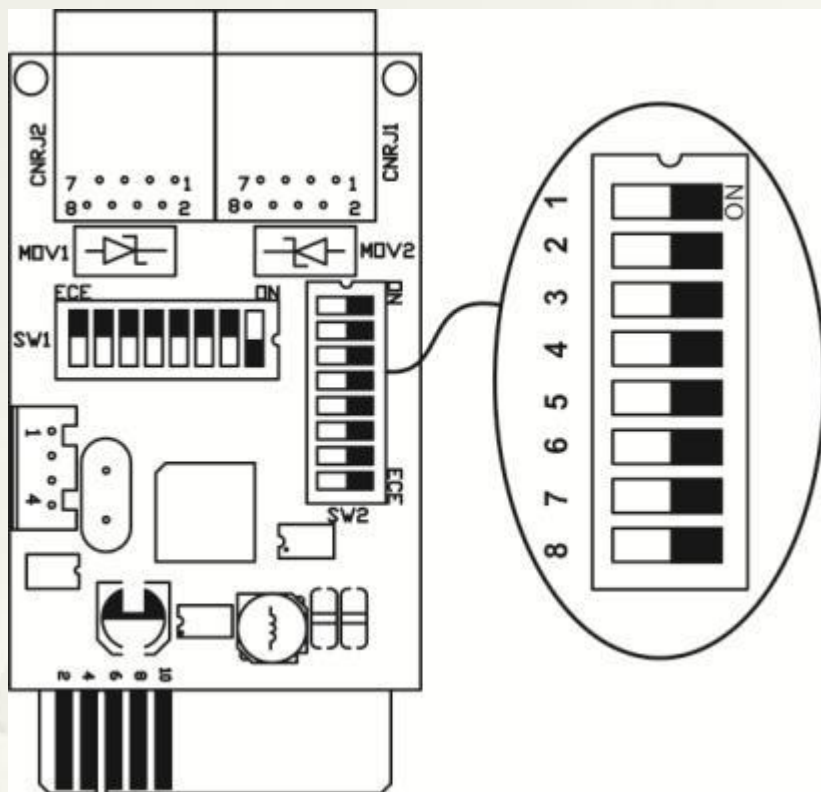


③地址开关



从左往右开关8-1，用来选择Modbus卡的ID地址。开关打下，设置为“1”；打上，设置为“0”。通过每个开关不同位置的设定，可以设置247个不同的ID地址。上图所示，表示设置ID为1。

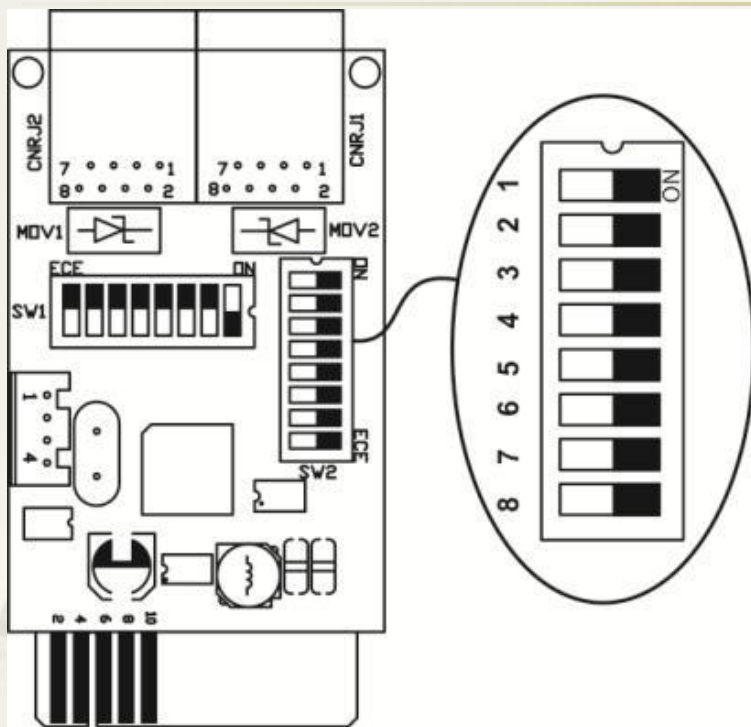
④通讯设置开关



Function	Bit Setting		Meaning
Baud rate	# 2	# 1	
	OFF	OFF	2400bps
	OFF	ON	4800bps
	ON	OFF	9600bps
	ON	ON	19200bps(default)
Parity check	# 4	# 3	
	OFF	OFF	Even parity
	ON	OFF	Odd parity
	OFF	ON	No parity check 1 stop bits (Default)
	ON	ON	No parity check 2 stop bits

可通过开关1、2设置通讯的波特率；开关3、4设置奇偶校验检查。
注：一般情况按照默认即可，3脚为ON,4脚为OFF，无需更改。

⑤电阻开关



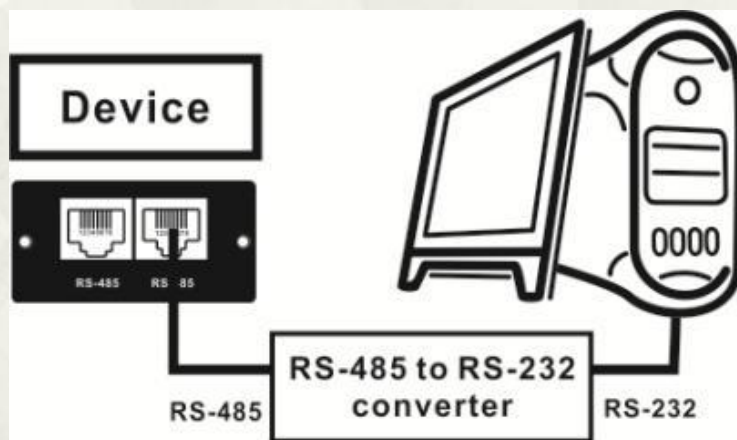
Function	Bit #	Setting	Meaning
Push up resistance	# 6	ON	Enable (Default)
		OFF	Disable
Push down resistance	# 7	ON	Enable (Default)
		OFF	Disable
Terminate resistance	# 8	ON	Enable (Default)
		OFF	Disable

可以通过开关6、7、8分别对上拉电阻、下拉电阻、终止电阻进行开关控制。

注：一般情况5,6,7脚默认为ON，无需更改，8脚根据实际更改（若为串连系统中最后一台，则设置为ON,否则设置为OFF，详细参考附录《[附：通过Modbus卡对多台UPS的控制](#)》）

二、通讯转接工具

监控设备若无485接口，一般需要使用RS-232转RS-485转接口进行连接。



三、使用步骤

1、参照介绍设置好Modbus参数，通用设置如下：

如右图：ID为1
波特率为19200

一般使用主要设置这两项，其他可以保持通用设置不变。



2、打开UPS后背智能扩展插槽，插入Modbus卡。

3、通过RS-232转RS-485转接口连接Modbus卡与电脑。第一次连接，电脑会自动安装串口驱动。

4、待驱动安装完成后，开启UPS，打开View Power Pro软件，选择MODBUS通讯设置。



5、设置Modbus通讯：选择自己设置的ID，波特率。

通讯设置

Modbus串口 刷新

设备ID

波特率

数据位

停止位

奇偶校验

配置 计划 观察 风格 语言 帮助 当前监控者身份: 观察

密码设置 区域 UPS设置 手机短信 邮件设置 负载设置 电力事件响应方式 记录设置 EMD管理 ModBus通讯设置 SNMP Manager

通讯设置

Modbus串口 刷新

设备ID

波特率

数据位

停止位

奇偶校验

6、设置好后单击应用，初始密码：administrator。回到UPS监控界面

配置 计划 观察 风格 语言 帮助 当前监控者身份: 观察者 登录

未分区

(COM6[1]_MODBUSP01)

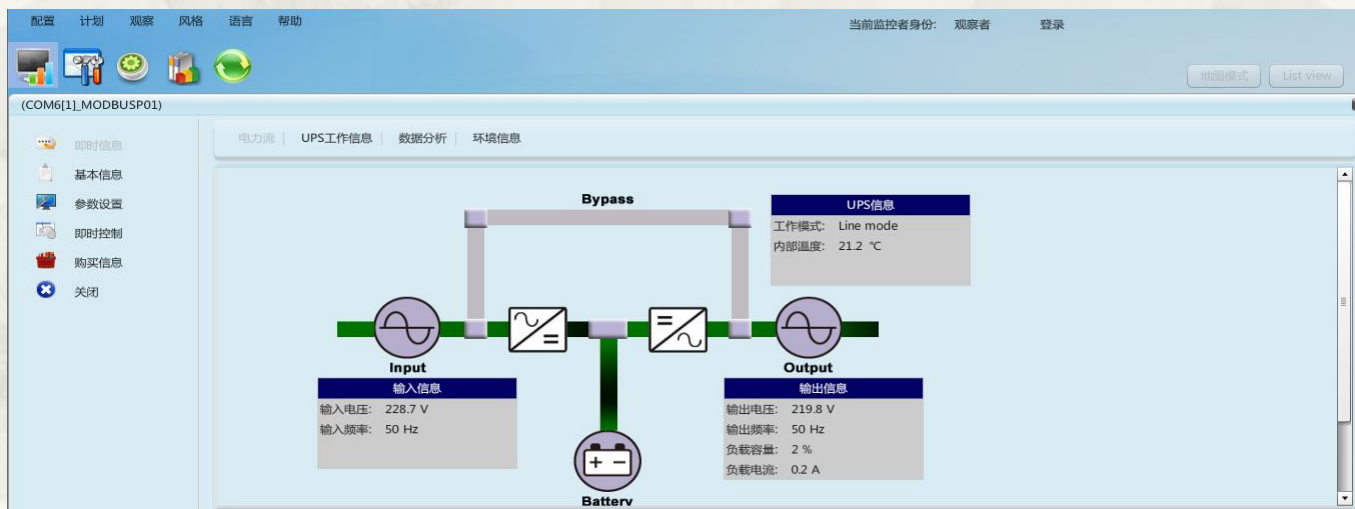
UPS信息:  Line mode

输入信息: 226.8V/50.0Hz

输出信息: 219.5V/50.0Hz

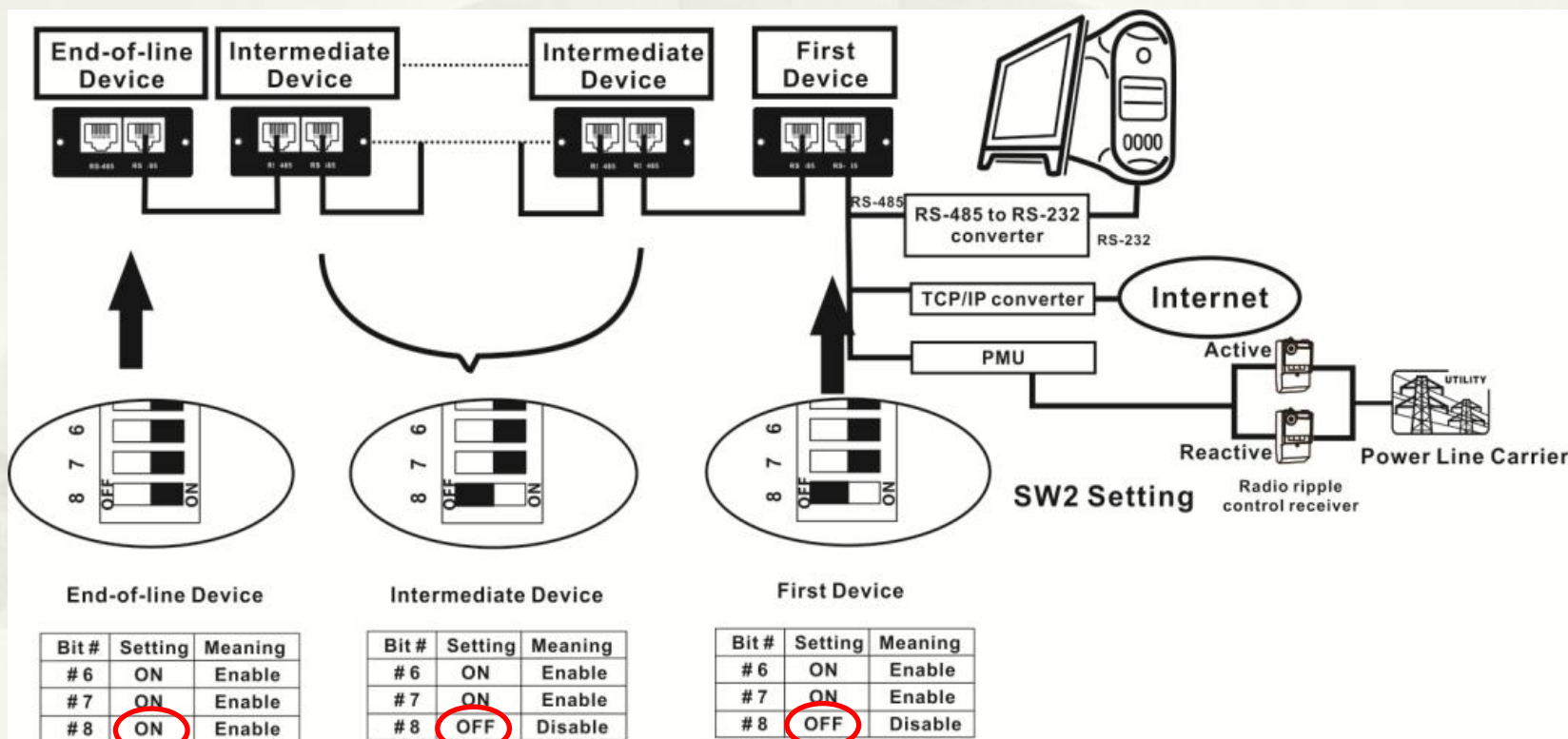
电池信息: 55.0V/0%

7、可以看到显示 (COM6[1]_MODBUSP01) 表示：通过电脑COM6，已连接ID为1的Modbus卡。可以通过View Power Pro对UPS进行控制，具体操作请参照View Power Pro使用方法。



附：通过Modbus卡对多台UPS的控制

一块Modbus卡只能同时监测一台UPS，但一台电脑可以通过Modbus卡同时监测**31台UPS**。



1、通过Modbus卡地址开关给每台UPS的Modbus卡设置不同的ID。最后一台UPS的Modbus卡终止开关打“ON”，其他的都要打到“OFF”。其他设置都保持一致。插入UPS后，如图所示通过网线连接各UPS。

1、进入Modbus通讯设置时，在设备ID选项勾选Modbus卡所设置的IP地址。

通讯设置

Modbus串口 刷新

设备ID

波特率 1

数据位 2

停止位 3

奇偶校验 4

5

应用

配置 计划 观察 风格 语言 帮助 当前监控者身份: 观察者 登录

密码设置 区域 UPS设置 手机短信 邮件设置 负载设置 电力事件响应方式 记录设置 EMD管理 ModBus通讯设置 SNMP Manager

通讯设置

Modbus串口 COM6 刷新

设备ID 选择

波特率 1

数据位 2

停止位 3

奇偶校验 4

5

应用

3、应用后回到UPS监控界面，可以看到对不同ID的UPS实现了监控。

