

BWDK 系列
干式变压器温度控制器使用说明书

安全指导

在安装、操作和运行此温控器前，请仔细阅读本说明书，并妥善保管。



警告

此温控器有危险电压，并监控危险的电力变压器。如果不按本手册的规定操作可能会导致财产损失或人员严重受伤甚至死亡。

只有合格的技术人员才允许操作此温控器，在进行操作前，要熟悉使用手册中所有安全说明、安装、操作和维护规程。本温控器的正常运行取决于正确的运输、安装、操作和维护。

1. 此温控器的工作电源为：220VAC~240VAC，50Hz/60Hz；
2. 请确保所有电气连接正确、牢固；
3. 此温控器接通电源后，请不要接触外露的带电部件；
4. 端子L、N、1、2、3、4、5、6、7 带有危险电压；
5. 风机输出端子1、2、3、4、5、6 与7 间请勿短路；
6. 对变压器进行高压测试时，请先将温控器与传感器分离，以免损坏温控器！



注意

1. 使用前请仔细阅读说明书；
2. 此温控器只能按本公司规定的说明使用，未经授权的修改和使用非本公司所出售或推荐的零配件都可能导致本系统出故障，甚至失效；
3. 避免在含有二氧化硫（SO₂）、硫化氢（H₂S）或其他腐蚀性气体的大气中使用本温控器，否则会使继电器触点失效；
4. 整机安装好后，连接好有关引线，在确定无误的情况下方可通电运行；
5. 传感器探头请勿用打火机烧烤（火焰温度在 800℃左右）；
6. 不要在继电器输出触点上施加比最大额定值大的电压、电流；
7. 当实际产品为特殊/定做产品时，若说明书内容与“9 特殊机型附页”内容冲突时，以“9 特殊机型附页”内容为准。
8. 请将使用说明书放在容易拿到的地方，并送给所有使用者。

目 录

1. 产品概述	1
2. 产品型号	1
3. 技术参数	1
4. 产品功能介绍.....	2
5. 产品操作说明.....	3
6. 产品电气接线(以 BWDK-3208BE 为例).....	6
7. 通讯规约	7
8. 产品安装(安装形式有以下两种)	9
9. 特殊机型附页.....	9

1. 产品概述

此温控器是为风冷干式变压器设计的新一代温度控制器,它采用先进的计算机控制技术和数据存贮技术设计而成,且在设计中采用了硬件和软件相结合的抗干扰措施,使产品具有了极强的抗干扰能力。它能保证干式变压器在正常的温度范围内安全地工作,是保护干式变压器的重要装置。温控器的各种控制参数只需通过面板上几个按键的设置就可实现,而且设定的参数在停电后永不丢失。温控器还具有“黑匣子”功能,可记录变压器掉电时刻三个绕组的温度,以供查询。在使用方面,温控器具有操作简单,安装方便,维护容易的特点。

本产品符合 JB/T7631-2005《变压器用电阻温度计》标准。

本产品生产体系通过 ISO9001 质量体系认证。

2. 产品型号

型 号	功 能
BWDK-3208BE	巡回显示三相绕组温度;具有故障、超温、跳闸无源触点输出;具有6路风机控制功能和断相报警保护功能;具有三路4~20mA模拟电流输出,输出三相温度的模拟量;同时还具有RS485接口,输出三相温度、风机状态和传感器状态数字信号。
BWDK-4208BE	巡回显示三相绕组温度和铁心温度;具有故障、超温、跳闸、铁心报警无源触点输出;具有6路风机控制功能和断相报警保护功能;具有四路4~20mA模拟电流输出,输出四相温度的模拟量;同时还具有RS485接口,同时输出三相温度和铁心温度、风机状态和传感器状态数字信号。

3. 技术参数

- 3.1 测温范围: $-30.0^{\circ}\text{C} \sim 240.0^{\circ}\text{C}$
- 3.2 精度等级: 1级(温控器0.5级,传感器B级)
- 3.3 分辨力: 0.1°C
- 3.4 环境温度: $-40^{\circ}\text{C} \sim +60^{\circ}\text{C}$
- 3.5 工作电压: $\text{AC}220\text{V} \pm 10\%$ (50Hz/60Hz)
- 3.6 功 耗: 8W
- 3.7 传 感 器: 三支(四支)Pt100铂热电阻,三支PTC热敏电阻
- 3.8 继电器触点容量: 10A / 220VAC(阻性)
- 3.9 温控器重量: $< 3\text{Kg}$
- 3.10 温控器外形尺寸: $260\text{mm} \times 200\text{mm} \times 85\text{mm}$ (高 \times 宽 \times 深)
- 3.11 模拟量输出: 4~20mA 电流
- 3.12 数字量输出: RS485 串行通信接口

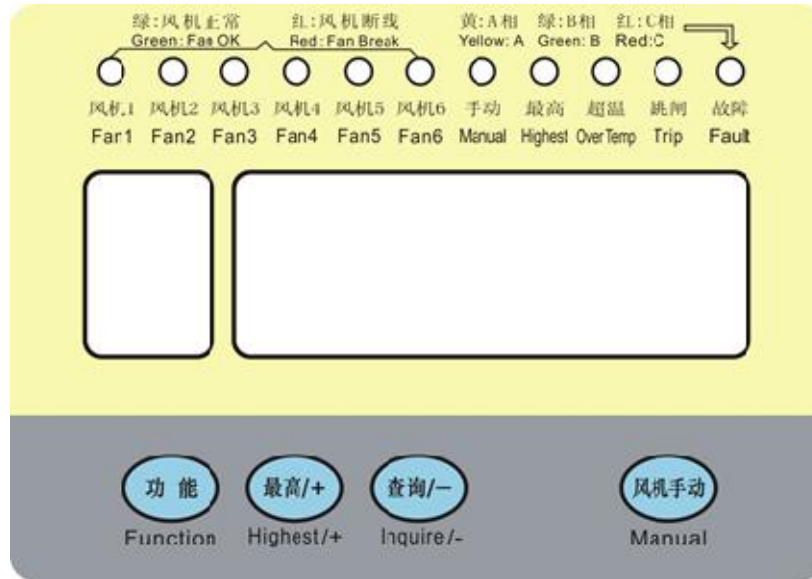
4. 产品功能介绍

- 4.1 具有三相绕组温度和铁心温度的巡回温度显示或最高温度显示功能。
- 4.2 风机控制功能：可根据设定的开风机温度和关风机温度自动控制风机的开启和关闭，保证干式变压器在正常温度下安全的工作。当三相绕组温度中的最高一相温度超过开风机的设定温度或在手动开风机的情况下，风机会开启，同时面板上“风机”指示灯亮。
 - 4.2.1 温控器可接 1~6 台风机或不接风机。接有风机时，当风机开启，则温控器面板上相应编号的“风机”工作指示灯变为绿色。
 - 4.2.2 若某相风机出现断线故障时，则面板上该相风机工作指示灯变为红色，同时温控器发出蜂鸣器声响报警。若外接风机设定台数小于 6 台，则未接风机的那些“风机”工作指示灯不亮。若外接风机设定台数小于 6 台，请将风机台数设置为实际使用的风机数量，并且风机必须从 1 号开始连接。
- 4.3 超温报警功能：当三相绕组温度中的最高一相温度超温时，温控器内发出蜂鸣器声响报警，同时面板上“超温”灯亮，并且电源板的“超温”输出端（14、15、16 端）输出一个开关信号。
- 4.4 超高温跳闸：当三相绕组温度中的最高一相温度达到跳闸温度时，温控器内发出蜂鸣器声响报警，同时面板上“跳闸”灯亮，并且电源板的“跳闸”输出端（11、12、13 端）输出一个开关信号给跳闸控制器，以切断电源，保护干式变压器。为防止偶然因素引起的误跳闸，跳闸特设有 6 秒左右的延时。
 - 4.4.1 若用户选用带 PTC 热敏电阻的传感器，则不仅要 PT100 传感器测到线包温度超过跳闸温度，还需要 PTC 热敏电阻传感器测到线包温度超过跳闸温度时，“跳闸”输出端才输出开关信号。这样可以提高跳闸的可靠性。
- 4.5 传感器故障自检功能：传感器故障时，温控器面板上的“故障”指示灯亮，温控器内发出蜂鸣器声响报警，并且电源板上的“故障”输出端（17、18、19 端）输出一个开关信号。
 - 4.5.1 指示灯不同颜色代表不同相传感器故障：黄色代表 A 相故障，绿色代表 B 相故障，红色代表 C 相故障，不亮时，代表传感器工作正常。
 - 4.5.2 通过温度显示区显示不同的代码来区分传感器短路和开路故障：在温度显示区显示 -OP- 表示开路，显示 -OL- 表示短路。
 - 4.5.3 传感器有一相或两相出现故障时，只根据好的那相传感器温度信号控制风机，三路传感器同时故障时立即打开风机。
- 4.6 参数查阅、设定功能：可通过温控器面板上的按键直接设定关闭风机温度、开启风机温度、超温报警温度、超温跳闸温度、定时开风机时间、本机通讯地址、波特率及所控制风机的台数。在停电后设置数据不丢失。
- 4.7 手动控制风机功能：可通过温控器面板上的“风机手动”键手动开启风机。此功能也可作为

测试风机功能使用。

- 4.8 风机定时启/停的功能：用户可在面板上进行 0~255 个小时任意设置（当设置为 0 时，表示取消此项功能），定时时间到达后，风机自动运行 1 分钟后停止。出厂时设置在 24 小时。
- 4.9 “黑匣子”功能：温控器自动记录断电时刻三相绕组的温度、历史最高温度，以备查询。为了避免再次通电后断电而改变记忆数据，规定断电前温度低于 80℃时，不刷新原记录温度。
- 4.10 “历史最高温度”功能：记录通电以来各相温度的最高值，以备查询。

5. 产品操作说明



图一 面板图

- 5.1 **首次上电**：当温控器一上电源，自检完成后就处于巡回温度显示状态。巡回显示 A、B、C 三相绕组温度(d 路铁心/环境温度)。若温控器未接传感器，则风机自动启动。
- 5.2 **最高温度显示状态与巡回温度显示状态切换**：面板上有一个“最高/+”键，在巡回温度显示状态按一下“最高/+”键，则温控器面板上的“最高”灯亮，温控器进入最高温度显示状态，固定显示三相绕组中的最高相温度；再按一下“最高/+”键，则温控器面板上的“最高”灯灭，此时温控器切换回巡回温度显示状态。
- 5.3 **手动开关风机**：面板上有一个“风机手动”键，在温度显示状态按一下“风机手动”键，则强制开启风机，同时温控器面板上的“手动”灯及相应编号的“风机”工作指示灯亮；再按一下“风机手动”键，则取消手动开启风机功能，同时温控器面板上的“手动”灯及相应编号的“风机”工作指示灯灭。
- 5.4 **掉电数据查询功能**：面板上有一个“查询”键，在温度显示状态连续按“查询”键则依次显

示上次掉电时 A、B、C 三相绕组温度(d 路铁心/环境温度)。和 A、B、C 三相线包的历史最高温度。

5.5 控制参数的查询

步骤	显示 按键	第 1 位 数码管	第 2 位 ~ 第 5 位 数码管	说 明	备 注
1		1	80.0	此参数为关风机温度	出厂设置为 80.0 °C
2		2	100.0	此参数为开风机温度	出厂设置为 100.0 °C
3		3	130.0	此参数为超温报警温度	出厂设置为 130.0 °C
4		4	150.0	此参数为超温跳闸温度	出厂设置为 150.0 °C
5		H	24	此参数为定时开启风机时间	出厂设置为 24 小时 设为 0 取消定时开风机
6		P	1	此参数为通讯地址	出厂设置为 1
7		b	96	此参数为通讯波特率	出厂设置为 96
8		F	6	此参数为温控器控制风机的台数	出厂设置为 6 台
9		回到温度显示状态			

5.6 控制参数的修改

步骤	显示 按键	第 1 位 数码管	第 2 位 ~ 第 5 位 数码管	说 明	备 注
1		1	80.0	此参数为关风机温度	出厂设置为 80.0°C
2	连续按三次 	1 .	80.0	此时按 键 可在 -30.0~240.0 范围内进行设置	第 1 位数码管的小数点亮, 表示进入参数设定状态
3		2 .	100.0	此时按 键 可在 -30.0~240.0 范围内进行设置	出厂设置为 100.0°C

4	功能	3 .	130.0	此时按   键 可在-30.0~240.0 范围内进行设置	出厂设置为 130.0℃
5	功能	4 .	150.0	此时按   键 可在-30.0~240.0 范围内进行设置	出厂设置为 150.0℃
6	功能	H .	24	此时按   键 可在 0~255 范围内进行设置	出厂设置为 24 小时 设为 0 取消定时开 风机
7	功能	P .	1	此时按   键 可在 1~199 范围内进行设置	出厂设置为 1
8	功能	b.	96	此时按   键 可在 24、48、96、192 范围内进行设置	出厂设置为 96
9	功能	F .	6	此时按   键 可在 0~6 范围内进行设置	出厂设置为 6 台
10	功能	=	000	模拟温控器工作状态	此时按“+”、“-”键 可加减模拟温度值。 同时温控器作相应 控制输出。例如，当 模拟温度达到 130℃ 时，温控器立即声光 报警，同时电源板上 的“超温”端子闭合。 注 1：为了避免引起 变压器跳闸，软件不 支持模拟超温跳闸 功能；注 2：实际动 作温度点，以温度内 部参数为准。
11	功能	回到温度显示状态			

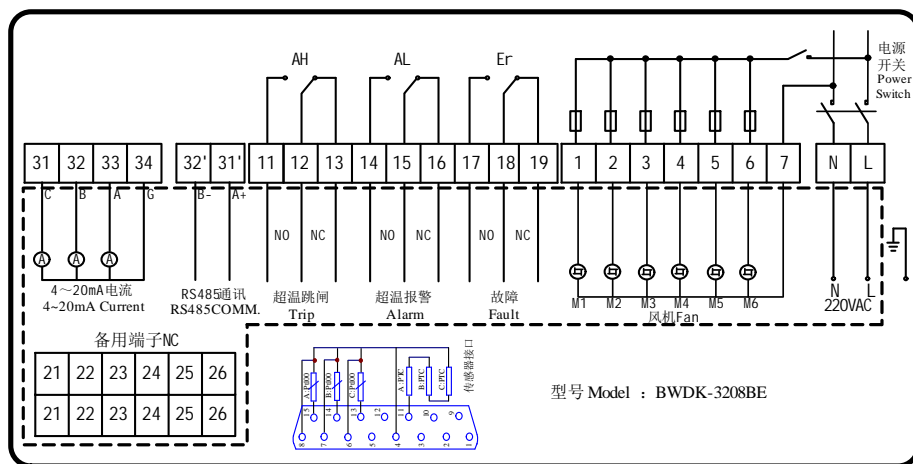
注 1：设定参数时，本温控器必须保证超温跳闸温度>超温报警温度>开风机温度>关风机温度，

且最小间隔为不低于 5℃。

5.7 断电数据的查询

步骤	显示 按键	第 1 位 数码管	第 2 位 ~ 第 5 位 数码管	说 明	备 注	
1	查询/—	A.	XXX.X	断电时 A. 相温度		
2	查询/—	b.	XXX.X	断电时 b. 相温度		
3	查询/—	c.	XXX.X	断电时 c. 相温度		
4	查询/—	d.	XXX.X	断电时 d. 路温度	有 d. 路铁心/环境温度测量功能时	
5	查询/—	1.	XXX.X	1. 相历史最高温度	此时同时按“手动风机”键可清除当前值	
6	查询/—	2.	XXX.X	2. 相历史最高温度	此时同时按“手动风机”键可清除当前值	
7	查询/—	3.	XXX.X	3. 相历史最高温度	此时同时按“手动风机”键可清除当前值	
8	查询/—	回到温度显示状态				

6. 产品电气接线(以 BWDK-3208BE 为例)



6.1 电源输入端(L、N)：外接 AC220V 电源，为温控器工作电源。

6.2 风机输出端(1—7): 用户可以根据需要设定接 0—6 台风机。当设定 1 台风机时, 风机必须接在 1—7 号输出端; 当设定 2 台风机时, 风机必须接在 1、2—7 号输出端; 当设定 3 台风机时, 风机必须接在 1、2、3—7 号输出端; 当设定 4 台风机时, 风机必须接在 1、2、3、4—7 号输出端; 当设定 5 台风机时, 风机必须接在 1、2、3、4、5—7 号输出端; 当设定 6 台风机时, 风机必须接在 1、2、3、4、5、6—7 号输出端;

注意: 风机必须按上述方法连接, 否则指示灯状态不对, 并报警。

6.3 故障输出端(17、18、19): 交流无源触点, 当传感器故障时, 触点动作, 输出一个开关信号给远方的故障报警装置。

6.4 超温输出端(14、15、16): 交流无源触点, 当线包温度高于报警温度时, 触点动作, 输出一个开关信号给远方控制柜。

6.5 跳闸输出端(11、12、13): 交流无源触点, 当线包温度高于跳闸温度时, 触点动作, 输出一个开关信号控制自动跳闸。

6.6 传感器插座(DB15 插座): 连接三相线包的温度传感器。

6.7 4-20mA 电流输出: 31、32、33、34 端输出 4~20mA 电流, 对应 A、B、C 相的温度(4mA 对 0.0℃, 20mA 对应 200.0℃)。—

6.8 RS485 通讯: 31'、32' 端为 RS485 通讯接口。

6.9 备用端子: 21~26 端为备用端子。

7. 通讯规约

7.1 通讯设置说明: 协议采用 MODBUS RTU 方式

- 采用 RS485 异步通讯的数据传送格式;
- 设置波特率 9600bps 或 19200bps、4800bps、2400bps, 无奇偶校验, 8 位数据位, 1 位停止位;
- 帧校验采用 CRC16 校验方式;
- 通讯距离 < 1200m/双绞线 (与温控器数量及通讯线路有关)。

7.2 数据格式

a. 上位机上传数据格式

发送次序	说明	赋值	备注
1	地址	01H—C7H	
2	功能代码	03H	固定格式
3	起始地址字高 8 位	00H	
4	起始地址字低 8 位	00H	
5	读数据的个数字高 8 位	00H	固定格式
6	读数据的个数字低 8 位	06H	
7	CRC 校验低 8 位	× × H	
8	CRC 校验高 8 位	× × H	

b. 下位机上传数据格式

发送次序	说明	赋值	备注
1	仪器地址	01H—C7H	
2	功能代码	03H	
3	返回数据的字节数	0CH	返回数据的字×2
4	仪器状态字高8位	××H	状态字定义见下表
5	仪器状态字低8位	××H	状态字定义见下表
6	A相温度数据高8位	00H	单位1℃，所得数据减23H即为实测温度
7	A相温度数据低8位	××H	
8	B相温度数据高8位	00H	
9	B相温度数据低8位	××H	
10	C相温度数据高8位	00H	
11	C相温度数据低8位	××H	
12	风机定时启动时间高8位	00H	为“0”，表示已取消风机定时启动时间
13	风机定时启动时间低8位	××H	
14	d路温度数据高8位	00H	无该相温度检测功能时，此数据无效
15	d路温度数据低8位	××H	
16	CRC 校验低8位	××H	
17	CRC 校验高8位	××H	

c. 仪器状态字低8位定义

- 第0位=“0”，表示A相传感器工作正常；第0位=“1”，表示A相传感器有故障。
 第1位=“0”，表示B相传感器工作正常；第1位=“1”，表示B相传感器有故障。
 第2位=“0”，表示C相传感器工作正常；第2位=“1”，表示C相传感器有故障。
 第3位=“0”，表示风机未启动；第3位=“1”，表示风机已启动。
 第4位=“0”，表示变压器绕组未超温；第4位=“1”，表示变压器绕组已超温。
 第5位=“0”，表示未输出跳闸信号；第5位=“1”，表示已输出跳闸信号。
 第6位=“0”，表示d路传感器工作正常；第6位=“1”，表示d路传感器有故障。
 第7位=“0”，表示d路未超温；第7位=“1”，表示d路已超温。

d. 仪器状态字高8位定义

- 第0位=“0”，表示变压器门未开；第1位=“1”，表示变压器门已开。
 第1位=“0”，表示风机正常；第1位=“1”，表示风机异常。
 其他位：保留

备注：1. 具有d路测量功能的温控低位第6位和第7位才有意义；

2. 具备开门报警功能的温控高位第0位才有意义；

e. 举例说明

当前有一台下位机，所设地址为“1”，A相温度为64℃，B相温度为54℃，C相温度为68℃，风机定时启动时间为“24”小时，d路温度为65℃，Pt100传感器无故障，风机未启动，没有输出超温报警和跳闸信号。

上位机发送的数据为：

01H—03H—00H—00H—00H—06H—C5H—C8H

此时下位机回复的数据为：

01H—03H—0CH—00H—00H—00H—63H—00H—59H—00H—67H—00H—18H—00H—64H—52H—A3H

7.3 通讯地址的设置

每台仪器须设置通讯地址，如果用户的一台 PC 机同时监控多台仪器，每台仪器须设置不同的通讯地址。

8. 产品安装(安装形式有以下两种)

8.1 支架式安装

8.1.1 温控箱（如图 1）底盒立于支架（如图 2）的两个同一水平面的平台上，此时底盒底板上的三个 A 孔（ $\phi 4.5$ ）与支架上对应着 3 个 A 孔（ 5×8 ）相重合；

8.1.2 用 3 只 M4 螺钉穿于重合的 3A 孔中将温控箱紧固于支架上；

8.1.3 最后用一只 M10 螺钉通过支架上 $\phi 12.5$ 孔将支架固定于所需地点。

8.2 嵌入式安装

8.2.1 在温控箱的被嵌入体表面按图2相应尺寸开出一个 $232 \times 182\text{mm}$ 的长方孔和 4 个 B 安装孔尺寸一致的 4 个孔；

8.2.2 将温控箱底盒部嵌入 $232 \times 182\text{mm}$ 之长方孔且贴紧被嵌入体表面，此时温控箱上的 4 个 $\phi 4.5\text{B}$ 孔与被嵌入体上开出的相应 4 孔相重合；

8.2.3 用配套的 4 个支脚穿过底盒上的 4 个方孔 F，通过 4 只 M4 螺钉的调节将温控箱固定于被嵌入体表面。

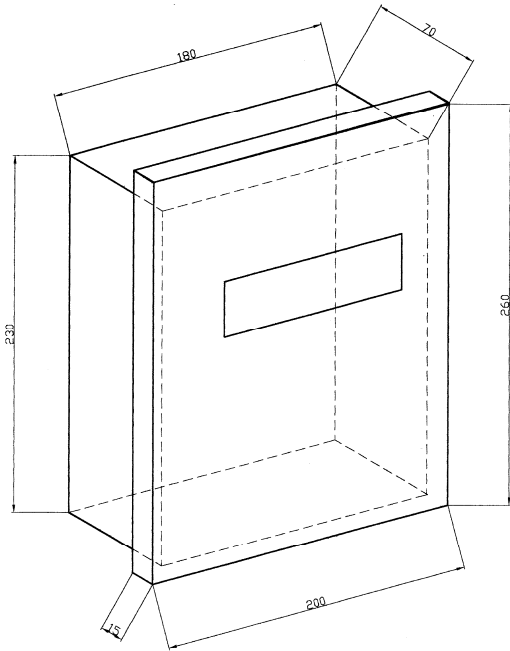


图 1

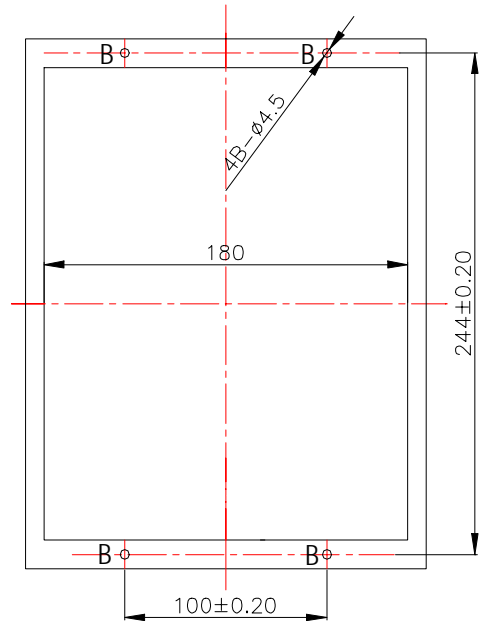


图 2

9. 特殊机型附页

当实际产品为特殊/定做产品时，请参见粘贴的附页。