


产品使用说明书

	产品名称:多参数空气质量传感器
	产品型号:FS00802R
	规格版本:v2.09
	规格状态: <input type="checkbox"/> 样件 <input type="checkbox"/> 量程
	样件规格: 适用于产品的小批量试制
	量产规格: 适用于产品的大批量生产

河南福申电子科技有限公司

地址:中国·河南省郑州市航空港区如云路恒丰7号楼

电话:0371-86630636

微信公众号:福申传感

官网:www.hnfosen.com

邮箱:service@hnfosen.com

客户签署		供应商		
确认	日期	制作	审核	批准

备注:本公司有改善性调整,在不影响客户使用的情况下,本公司将不做另行通知,如有异议请提出。

修改记录

修改日期	版本号	修改内容
2022-06-24	v2.06	新版规格书新版修订
2022-07-15	v2.07	添加应用电路说明
2022-08-15	v2.08	通讯方式说明
2022-09-13	v2.09	通讯地址位说明

备注:

- 1.
- 2.

目 录

1.产品概述.....	4
2.产品特点.....	4
3.主要应用.....	4
4.技术指标.....	5
5.安装说明.....	7
6.通讯协议.....	8
7.尺寸说明.....	11
8.可靠性测试	12
9.注意事项.....	14
10.型号命名规则.....	15
11.关于福申	15

1.产品概述

FS00802 是一款多参数空气质量传感器,该传感器可检测并实时输出 pm2.5、pm10、pm1.0、TVOC、温度、湿度、臭氧、酒精、甲烷、氨气、硫化氢、二氧化硫等多项空气质量指标,所有气体检测均采用独立传感器探头。

检测气体类型可自由选择搭配, 其设计紧凑、占用空间小、功能齐全、性能稳定、性价比极高,支持 Modbus-RTU-RS485 输出方式, 极大的方便了空气质量检测和物联网气体检测方案的开发和应用

2.产品特点

- ✚ 可装配环境灯带, 指示空气质量指数或传感器工作状态
- ✚ 检测气体种类齐全 pm2.5、pm10、甲醛、CO2、TVOC、温湿度、甲烷、臭氧、光照等
- ✚ 支持特殊气体检测 氨气、硫化氢、二氧化硫、二氧化氮、六氟化硫、氧气等
- ✚ 检测气体类型和自由选择搭配, 方便不同客户和场景使用
- ✚ 反应灵敏、数据精准度高
- ✚ 支持各种定制和二次开发服务

3.主要应用

- ✚ 物联网设备、空气质量检测
- ✚ 智慧楼宇、智慧社区
- ✚ 学校、医院、超市、地铁等公共场所
- ✚ 农业生产、畜牧养殖
- ✚ 工业车间、生产园区等

4. 技术指标

电气参数	技术指标	
检测参数	详见表 3	
工作电压	DC 10V~30V (标准 24V)	
工作电流	≤200mA	
稳定时间	2min	
检测频率	数据每秒更新 1 次 (默认)	
输出方式	默认	Modbus-RS485
	可选	4G、WIFI、蓝牙、Lora 等
产品材质	ABS 阻燃外壳	
安装方式	吸顶式、壁挂式	
参考尺寸	144x144x41 mm	

图表 1

环境参数	技术指标
工作温度	-10°C ~ 50°C
工作湿度	0 ~ 95%RH (无凝结)
储存温度	-20°C ~ 60°C
储存湿度	0 ~ 99%RH (无凝结)

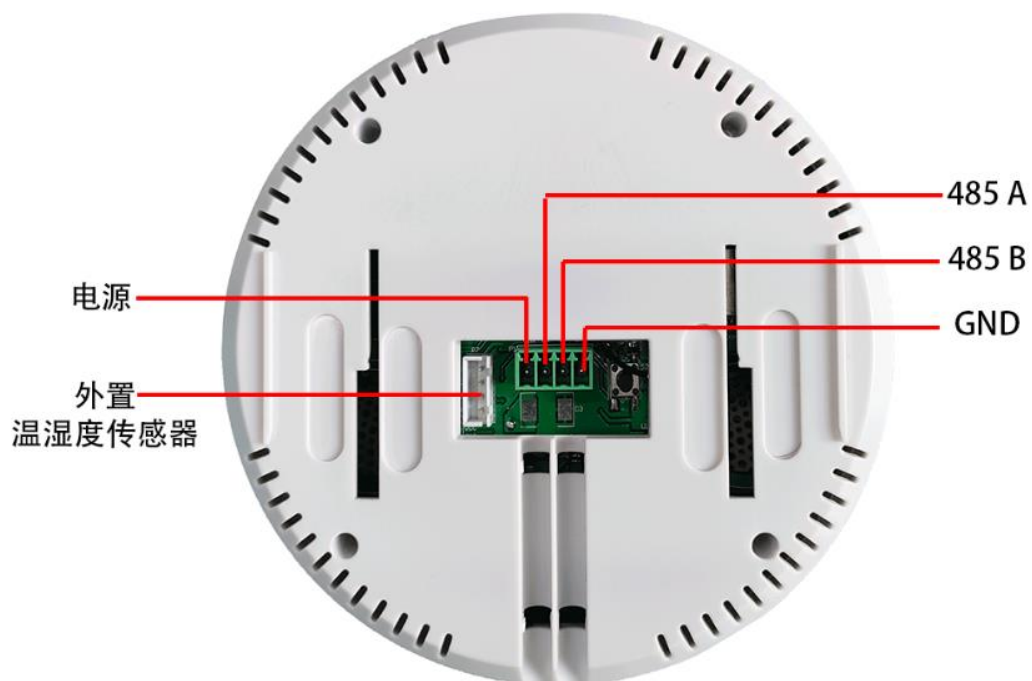
图表 2

类型	检测气体	检测范围	分辨率	检测精度	使用寿命
				(最大误差)	(空气中)
常规 气体	温度	-40°C~100°C	0.01°C	≤ ±0.3°C	10 年
	湿度	0~99%RH	0.1%RH	≤ ±3%RH	10 年
	pm2.5 1.0 10	0~1000μg/m ³	1μg/m ³	≤ ±10%读数	≥40000 小时
	二氧化碳	400~5000ppm	1ppm	≤ ±(50ppm+3%读数)	10 年
	甲醛	0~1500μg/m ³	1μg/m ³	≤ ±10%读数	2 年
	TVOC	0~5000μg/m ³	1μg/m ³	≤ ±10%读数	10 年
非气体	光照度	0~65535Lux	1Lux	≤ ±7% @25°C	3 年
	噪音	30db~130db	0.1db	≤ ±1db	3 年
	大气压力	30~110Kpa	0.1Kpa	≤ ±0.15Kpa	3 年
	人体存在	0 or 1	1	≤ ±2%	3 年
特殊 气体	酒精	0~500ppm	1ppm	≤ ±10%读数	2 年
	臭氧	0~10ppm	0.001ppm	≤ ±2%读数	2 年
	甲烷	0~100%LEL	1%LEL	≤ ±5%读数	2 年
	一氧化碳	0~1000ppm	0.1ppm	≤ ±3%读数	3 年
	氧气	0~25%Vol	0.1%Vol	≤ ±3%读数	2 年
	氨气	0~20ppm	1ppm	≤ ±5%读数	1 年
	硫化氢	0~100ppm	1ppm	≤ ±5%读数	2 年
	氯气	0~10ppm	0.1ppm	≤ ±3%读数	1 年
	二氧化氮	0~20ppm	0.1ppm	≤ ±3%读数	2 年
	二氧化硫	0~20ppm	0.1ppm	≤ ±3%读数	2 年
	氢气	0~1000ppm	1ppm	≤ ±3%读数	1 年

图表 3

因页面篇幅有限，更多检测气体类型请咨询相关工作人员；支持气体类型和指标定制服务。

5. 安装说明



图表 4 端子间距 2.54mm

PIN	说明
24V	功率输入 +24V
GND	接地端子
A	Modbus-RS485 A
B	Modbus-RS485 B

图表 5

6. 通讯协议

6.12 Modbus 通用设置

波特率	默认:9600
	可设置:2400, 4800, 19200, 38400, 57600, 115200
数据位	8 bits
停止位	1 bit
校验位	无

图表 6

设备地址	默认 1, 1~255 可设置
地址设置	兼容拨码开关和上位机写入两种操作方式, 出厂默认使用拨码开关
查询地址	探测从机地址专用指令 00 11 C1 BC

图表 7 通讯地址说明

地址域	功能码	起始寄存器地址	读取寄存器数量	CRC 校验低位	CRC 校验高位
1 字节	1 字节	2 字节	2 字节	1 字节	1 字节
(0~255)	0x03/0x06	高字节、低字节	高字节、低字节	CRC 低字节	CRC 高字节

图表 8 主机站发送命令格式

数据类型	功能码		功能码说明	注释
	十进制	十六进制		
字节型 (Byte)	3	0x03	读保持寄存器	读取探测器内部信息 (如: 浓度等)
	6	0x06	写单个寄存器	写入探测器信息 (如: 修改低值等)

图表 9 功能码说明

1. 读数据区域(读寄存器指令: 0x03)
2. 温度数值大于 500 部分为正温, 小于 500 部分为负温。
3. 温度值需要减去 500, 除以 10, 得出正确温度值。湿度值需要除以 10, 得出正确湿度值
4. 设备地址出厂已经写入, 在产品上以标签标示。

协议地址	寄存器定义	单位	检测范围	说明	读写性	符号
0x00	甲醛 HCHO	$\mu\text{g}/\text{m}^3$	0~1.5mg/m ³		只读	无符号
0x01	pm2.5	$\mu\text{g}/\text{m}^3$	0~1000 $\mu\text{g}/\text{m}^3$		只读	无符号
0x02	TVOC	$\mu\text{g}/\text{m}^3$	0~5mg/m ³		只读	无符号
0x03	二氧化碳 CO2	ppm	400~5000ppm		只读	无符号
0x04	温度	(x-500) °C	-40°C~100°C		只读	有符号
0x05	湿度	0.1 %RH	0~99%RH		只读	无符号
0x06	pm1.0	$\mu\text{g}/\text{m}^3$	0~1000 $\mu\text{g}/\text{m}^3$		只读	无符号
0x07	pm10	$\mu\text{g}/\text{m}^3$	0~1000 $\mu\text{g}/\text{m}^3$		只读	无符号
0x08	六氟化硫 SF6	ppm	0~1500ppm		只读	无符号
0x09	氨气 NH3	ppm	0~20ppm		只读	无符号
0x10	氧气 O2	%Vol	0~25%Vol		只读	无符号
0x11	臭氧 O3	ppb	0~10ppm		只读	无符号
0x12	硫化氢 H2S	ppm	0~100ppm		只读	无符号
0x13	二氧化硫 SO2	0.01 ppm	0~20ppm		只读	无符号
0x14	可燃气体 EX	%LEL	0~100%LEL		只读	无符号
0x15	一氧化碳 CO	ppm	0~1000ppm		只读	无符号
0x16	氯气 Cl2	0.01 ppm	0~10ppm		只读	无符号
0x17	氢气 H2	ppm	0~1000ppm		只读	无符号
0x18	大气压力	Kpa	30~130Kpa		只读	无符号
0x19	光照度	Lux	0~65535 Lux		只读	无符号
0x20	噪声	db	30~130db		只读	无符号
0x21	甲烷 CH4	%LEL	0~100%LEL		只读	无符号
0x22	一氧化氮 NO	ppm	0~250ppm		只读	无符号
0x23	二氧化氮 NO2	0.01 ppm	0~20ppm		只读	无符号
0x24	氯化氢 HCl				只读	无符号
0x25	氰化氢 HCN				只读	无符号
0x26	磷化氢 PH3				只读	无符号
0x27	二氧化氯 ClO2				只读	无符号
0x28	乙醛 C2H4O				只读	无符号
0x29	苯 C6H6				只读	无符号
0x30	甲苯 C7H8				只读	无符号

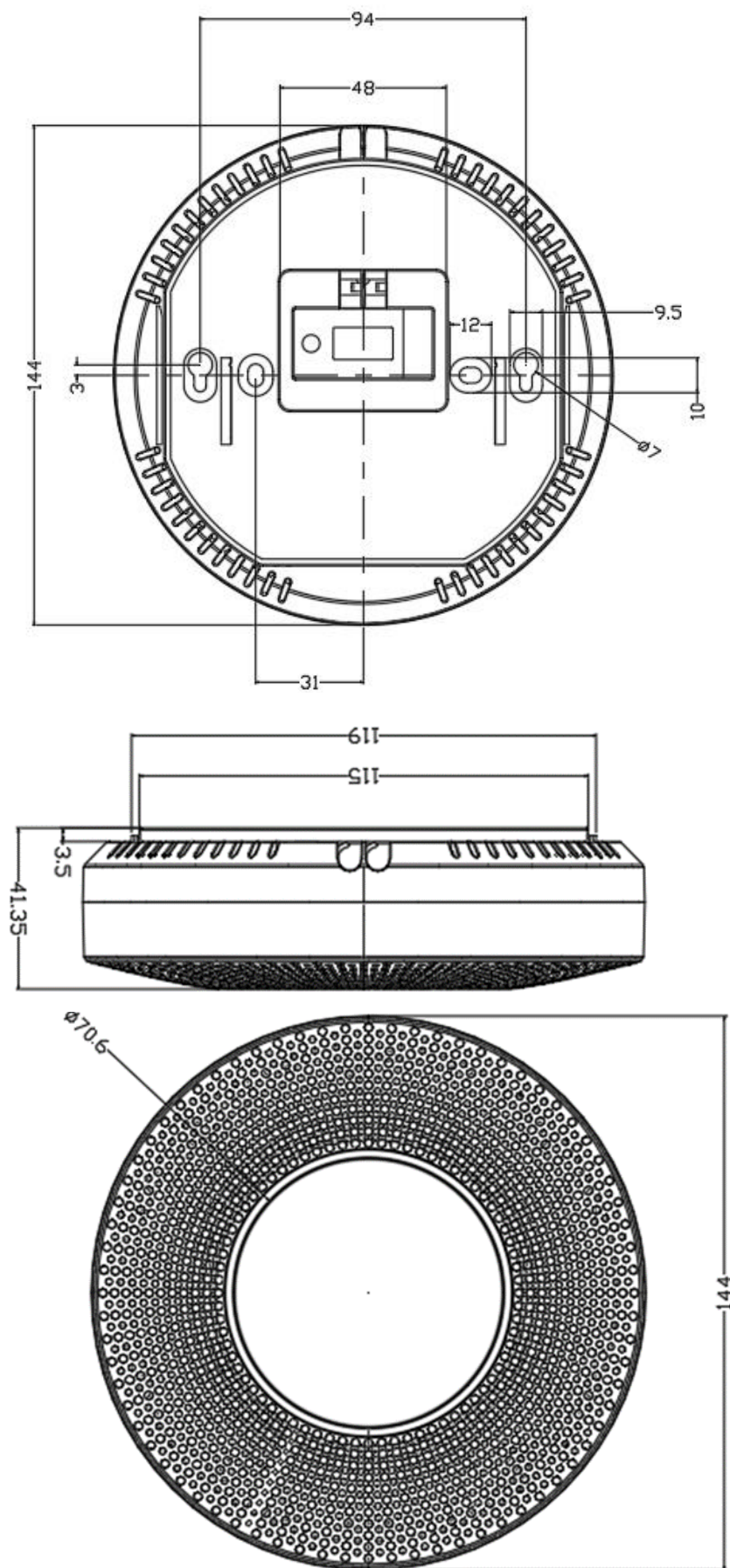
0x31	氮氧化物 NOx				只读	无符号
0x32	溴气 Br2				只读	无符号
0x33	氟化氢 HF				只读	无符号
0x34	人体存在		0 or 1		只读	无符号
35-63	预留				只读	无符号

图表 10 寄存器地址说明

协议地址	寄存器定义	说明		读写性	符号
64	传感器状态寄存器 1	各 bit(bit0-bit15)所指示的传感器在线状态		只读(详见附表 1)	无符号
65	传感器状态寄存器 2	各 bit(bit0-bit15)所指示的传感器在线状态		只读(详见附表 2)	无符号
66	传感器状态寄存器 3	各 bit(bit0-bit15)所指示的传感器在线状态		只读(详见附表 3)	无符号
67	传感器状态寄存器 4	各 bit(bit0-bit15)所指示的传感器在线状态		只读(详见附表 4)	无符号
68~77	产品型号字符串存储区域	FS00802MRXA		只读	无符号
78	软件版本号	10 = 1.0		只读	无符号
79	硬件版本号	10 = 1.0		只读	无符号
80	发布日期 年	2023		只读	无符号
81	发布日期 月	4		只读	无符号
82	发布日期 日	25		只读	无符号
83	拨码开关使能	0 为使用 拨码开关 作为从机地址 1 为使用 软件配置 作为从机地址		可读可写; 出厂默认使用拨码开关作为通信地址	无符号
84	通信地址	1-255 可设置		可读可写; 写入后系统会自动复位	无符号
85	波特率	0 代表 2400	1 代表 4800	可读可写; 写入后系统会自动复位	无符号
		2 代表 9600	3 代表 19200		
		4 代表 38400	5 代表 57600		
		6 代表 115200			

图表 11 寄存器地址说明

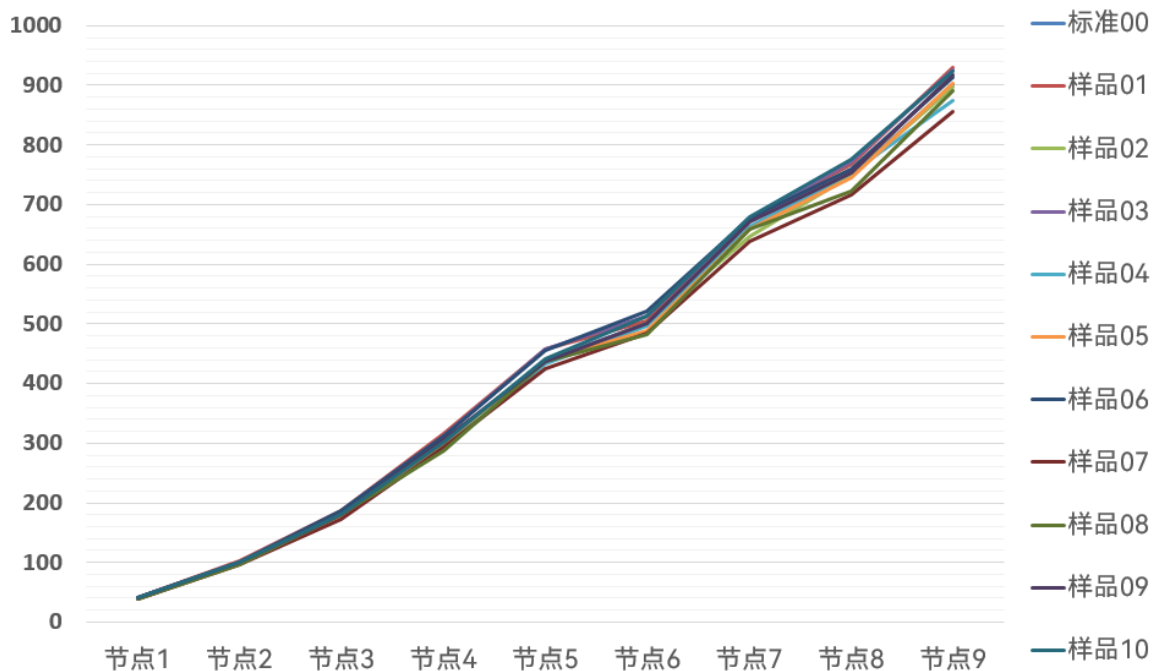
7.尺寸说明



图表 12 单位:mm, 误差 $\leq 0.1\text{mm}$

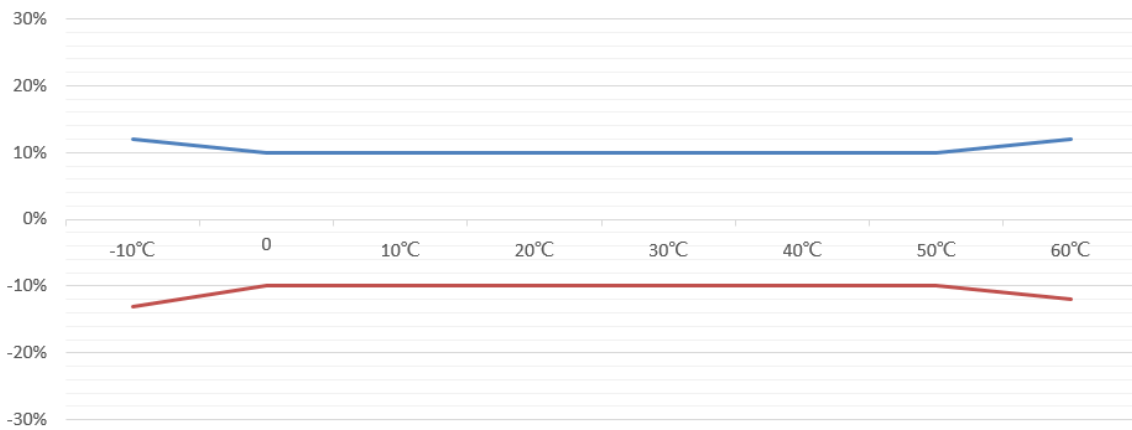
8. 可靠性测试

传感器常温常压下输出一致性



图表 13

传感器特殊环境下数据精准度



图表 14

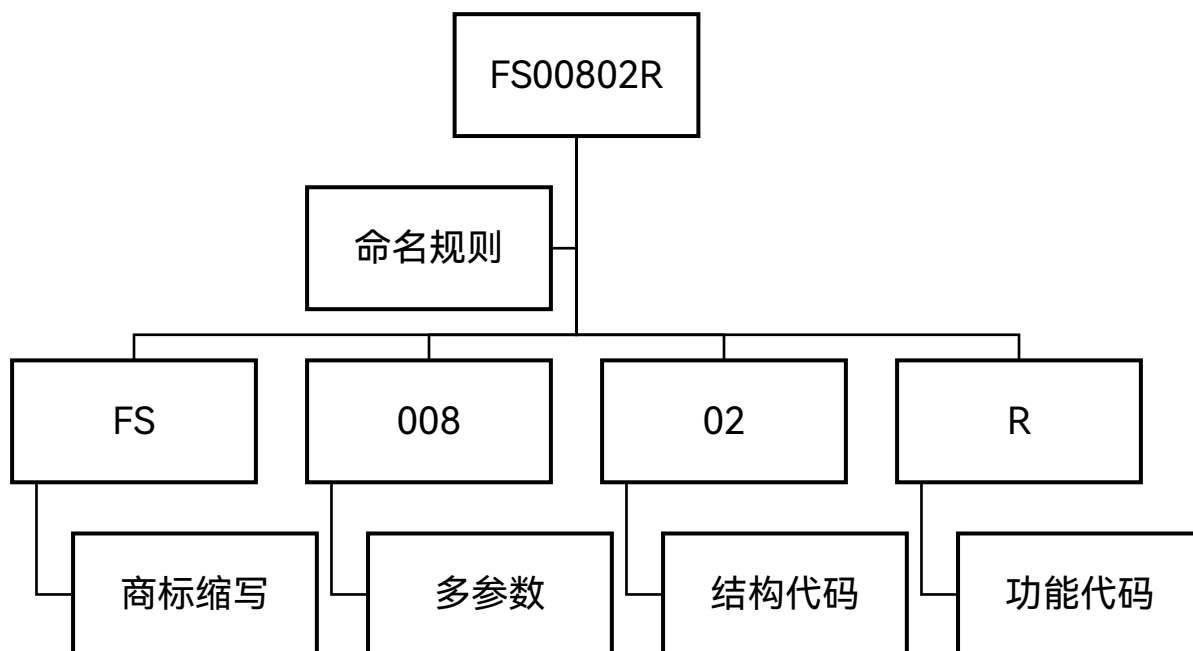
测试项目	试验条件	标准	样品数量 : N
			缺陷数量 : C
低温储存	将传感器放在-30±2°C的环境中不通电贮存72小时后置于常温环境下测量其误差。	常温环境中恢复2小时后,传感器应能正常工作。	N=5 C=0
高温储存	将传感器放在60±2°C的环境中不通电贮存72小时后置于常温环境下测量其误差。	常温环境中恢复2小时后,传感器应能正常工作。	N=5 C=0
低温工作	将传感器置于-10±2°C的低温环境中,施加额定电压,工作72小时,然后置于常温环境下测量传感器的测量误差。	常温环境中恢复2小时后,传感器应能正常工作。	N=5 C=0
高温工作	将传感器置于50±2°C的高温环境中,施加额定电压,工作72小时,然后置于常温环境下测量传感器的测量误差。	常温环境中恢复2小时后,传感器应能正常工作。	N=5 C=0
高低温冲击	在-30°C保持60分钟后,10s内切换到60°C再保持60分钟,重复循环10次。在测试期间,样品不通电。	常温环境中恢复2小时后,传感器应能正常工作。	N=5 C=0
高温高湿工作	将传感器放置在45±2°C, 90±5%RH的环境中,通以最大电压(可接受的工作电压范围内)工作72小时。	常温环境中恢复2小时后,传感器应能正常工作。	N=5 C=0
盐雾试验	根据GB/T2423.17,将传感器置于35°C的盐雾箱中,用5%氯化钠盐水喷洒24小时。实验后,用蒸馏水洗涤,用空气吹干。	在标准环境下,恢复应不小于1h,不大于2h,外观应无不良和腐蚀。	N=2 C=0
振动	在X/Y/Z轴裸机应能承受以下条件的振动测试: 频率范围:10~55~10Hz/min; 振幅:1.5mm; 扫描周期:2H	测试后,外观应无不良。传感器满足基本性能测试标准。	N=4 C=0
包装跌落	下落高度:根据GB/T4857.18规定的重量高度来设定高度。按照GB/T4857.5包装运输包装跌落试验方法进行试验。跌落试验顺序为一角、三楞、六面。	包装跌落试验后,传感器应无不良外观,无部件脱落,传感器应正常工作。	N=1 箱 C=0

图表 15

9. 注意事项

- ✦ 本模组上 PM2.5 传感器适用于普通室内环境粉尘颗粒物的检测，实际使用环境应尽量避免油烟环境、粉尘颗粒物过大、高湿环境等，如：厨房、洗浴室、吸烟室、户外等环境。如使用在此类环境中应在设备上增加相应的防护措施，避免粘性粒子或大的颗粒物进入传感器内部，在传感器内部形成存积而影响传感器的性能。
- ✦ 避免接触有机溶剂（包括硅胶及其它胶粘剂）、涂料、药剂、油类及高浓度气体。
- ✦ 不可用树脂材料完全封装，也不可浸没在无氧环境中，否则会损坏传感器的性能。
- ✦ 不能长时间应用于含有腐蚀性气体的环境中，腐蚀性气体会损害传感器。
- ✦ 初次上电使用需预热 3 分钟以上。
- ✦ 请勿将该模组应用于涉及人身安全的系统中。
- ✦ 传感器如需放置于狭小空间，此空间应通风良好。
- ✦ 请勿将模组安装在强对流空气环境下使用。
- ✦ 请勿将模组长时间放置于高浓度有机气体中，长期放置会导致传感器零点发生漂移，恢复缓慢。
- ✦ 禁止用热熔胶或者固化温度高于 80°C 以上的密封胶封装模组。
- ✦ 应远离热源，并避免阳光直射或其他热辐射。
- ✦ 不可经受过度的撞击或震动。

10. 型号命名规则



图表 18

11. 关于福申

- 福申科技保留对本说明书中所有内容的最终解释权及修改权。
- 由于随着产品的硬件及软件不断改进，本说明书可能会有所更改，最终应以最新版的说明书为准。

河南福申电子科技有限公司

公司地址：中国·河南省郑州市航空港区如云路恒丰 7 号楼

联系电话：0371-86630636

企业官网：www.hnfosen.com

微信公众号：福申传感

公司邮箱：service@hnfosen.com