

# 多功能谐波表 用户手册

本手册适用于以下型号的产品

PD194E-9HY

PD194Z-9HY

**SFERE** 江苏斯菲尔电气股份有限公司  
JIANGSU SFERE ELECTRIC CO.,LTD.

感谢您选择江苏斯菲尔电气股份有限公司研发的H系列液晶多功能谐波表，为了方便您安全、正确、高效的使用本装置，请仔细阅读本说明书并在使用时务必注意以下几点。

## 注意 CAUTION:

- ◆ 该装置必须由专业人员进行安装与检修
- ◆ 在对该装置进行任何内部或外部操作前、必须隔离输入信号和电源
- ◆ 始终使用合适的电压检测装置来确定仪表各部位有无电压
- ◆ 提供给该装置的电参数需在额定范围内

## 下述情况会导致装置损坏或装置工作的异常:

- ◆ 辅助电源电压超范围
- ◆ 配电系统频率超范围
- ◆ 电流或电压输入极性不正确
- ◆ 带电拔插通信插头
- ◆ 未按要求连接端子连线



当仪表工作时，请勿接触端子！  
Please don't touch the terminals  
when the meter is in operation!

本手册可以在本公司的主页上下载到最新版本，同时也提供一些相应的测试软件下载。如果您需要备份纸质用户手册可以向本公司的技术服务部门申请。

(具体公司网址、联系电话等见封底)

# 目 录

目 录 .....	- 3 -
一、产品简介 .....	- 5 -
1.1 引用标准 .....	- 5 -
1.2 产品概述 .....	- 5 -
二、技术参数 .....	- 6 -
三、安装与接线 .....	- 8 -
3.1 仪表尺寸 .....	- 8 -
3.2 安装方式 .....	- 9 -
3.3 接线端子功能说明 .....	- 9 -
3.4 输入信号线连接 .....	- 11 -
四、菜单显示与编程 .....	- 12 -
4.1 面板说明 .....	- 12 -
4.2 菜单介绍与操作 .....	- 12 -
4.2.1 电量显示 .....	- 13 -
4.2.2 电能显示 .....	- 16 -
4.2.3 谐波显示 .....	- 17 -
4.2.4 编程设置 .....	- 19 -
4.3 编程操作方法 .....	- 24 -
4.3.1 系统设置 .....	- 25 -
4.3.2 输入设置 .....	- 26 -
4.3.3 通信设置 .....	- 27 -
4.3.4 报警设置 .....	- 28 -
五、功能模块 .....	- 29 -
5.1 通信 .....	- 29 -

5.1.1 物理层 .....	- 29 -
5.1.2 通信协议 MODBUS-RTU .....	- 29 -
5.1.3 报文格式指令 .....	- 30 -
5.2 电能脉冲输出 .....	- 35 -
5.3 开关量输入 .....	- 36 -
5.4 开关量输出 .....	- 36 -
5.5 模拟量输出 .....	- 38 -
六、常见问题及解决办法 .....	- 42 -
6.1 关于通信 .....	- 42 -
6.2 关于 U I P Q 等测量不准确 .....	- 42 -
6.3 关于电能走字不准确 .....	- 43 -
6.4 仪表不亮 .....	- 43 -
6.5 仪表不响应任何操作 .....	- 43 -
6.6 其它异常情况 .....	- 43 -
附录1    MODBUS-RTU 通信地址信息表 .....	- 44 -

## 一、产品简介

### 1.1 引用标准

#### 引用国家标准

GB/T 17215.322-2008 静止式有功电能表(0.2S级和0.5S级)

GB/T 17215.323-2008 静止式无功电能表(2级和3级)

GB/T17626-2006 电磁兼容 试验和测量技术

#### 相应国际标准

IEC 62053-22:2003 电量测量设备(交流)-特殊要求-第22部分:静态电度表(0.2S和0.5S)

IEC 62053-23:2003 电量测量设备(交流)-特殊要求-第23部分:静态无功表(2级和3级)

IEC 61010-1:2001 测量、控制以及实验室用电气设备的安全要求-第1部分:一般要求

IEC 61000-2-11 电磁兼容性(EMC)-第2-11部分

IEC 60068-2-30 环境测试-第2-30部分

### 1.2 产品概述

H系列液晶多功能谐波表可测量各种常用电力参数、有无功电能、谐波含量和最大最小值记录,并具有数字通信、继电器输出、开关量输入、电能脉冲输出和模拟量输出等功能。H系列液晶多功能谐波表具有很高的性价比,可以直接取代常规测量指示仪表、电能计量表、谐波测量仪表以及相关的辅助单元。作为一种先进的智能化、数字化的电网前端采集元件,该仪表可以应用于各种控制系统,能源管理系统,变电站自动化,配电网自动化,小区电力监控,工业自动化,智能建筑,智能配电盘,开关柜中,具有安装方便,接线简单,维护方便,工程量小,现场可编程输入参数的特点。能够完成业界不同PLC,工业控制计算机通信软件的组网。

## 二、技术参数

表 2-1 技术参数

		参 数	
精度等级		U、I: 0.2级 P、Q、PF: 0.5级, 谐波: B级, 有功电能: 0.5S, 无功电能: 2级, 模拟量输出: 0.5	
显示方式		字段LCD显示	
信号输入	测量网络	三相四线、三相三线、单相	
	电 压	额定值	AC100V、AC380V
		过负荷	持续: 1.2倍, 瞬时: 2倍/10s
		功 耗	<0.1VA (每相)
		阻 抗	>1MΩ
	电 流	额定值	AC1A、AC5A
		过负荷	持续: 1.2倍, 瞬时: 10倍/5s
		功 耗	<0.1VA (每相)
		阻 抗	<20mΩ
	频 率	45-65Hz, 精度: ±0.01Hz	
	谐 波	电压、电流总谐波含量, 2-31次谐波含有率	
	电 能	双向有功、无功电能计; 复费率电能(可选)	
电 源	工作范围	AC、DC: 80V~270V	
	功 耗	<5VA	
功 能 模 块	电能脉冲输出	2路电能脉冲输出, 光耦隔离	
	通信接口	1路RS-485通信, MODBUS-RTU协议, 通信速率: 2400~19200	
	开关量输入	最多4路开关量输入, 干结点方式	

	开关量输出	最多 3 路继电器输出, AC250V/5A, DC30V/5A
	模拟量输出	1 路模拟量输出: 0/4~20mA 或 0~5/10V
	工作环境	-20~65℃, 相对湿度≤93%, 无腐蚀性气体场所, 海拔高度≤2500m
	储存环境	-25~75℃, 相对湿度≤93%
安 全	绝 缘	信号、电源、输出端子对壳电阻>100MΩ
	耐 压	输入和电源>2kV, 输入和输出>1kV, 电源和输出>2kV

### 三、安装与接线

#### 3.1 仪表尺寸

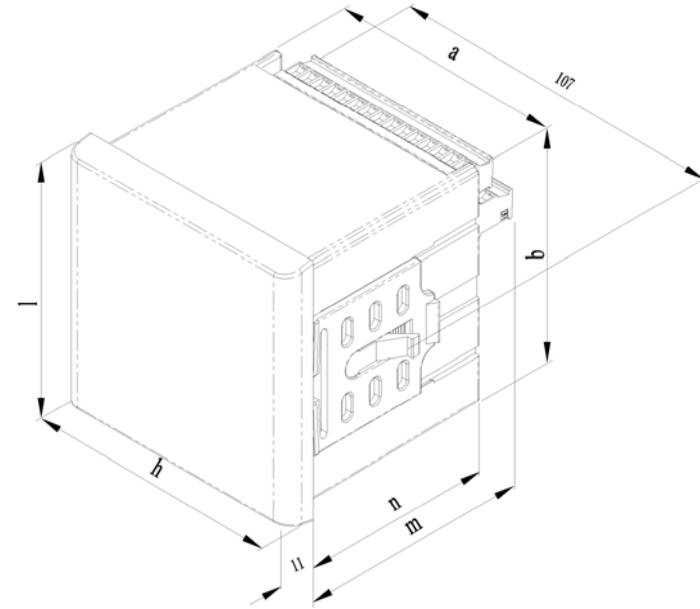


图 3-1 仪表尺寸图

表 3-1 仪表尺寸表

仪表 型号	仪表 外形	面板 尺寸 l×h (mm)	安装 尺寸 a×b (mm)	开孔 尺寸 s×y (mm)	最小安装 距离		总长	
					水平 (mm)	垂直 (mm)	n (mm)	m (mm)
9HY	9 方形	96×96	90×90	91×91	150	150	75	96

### 3.2 安装方式

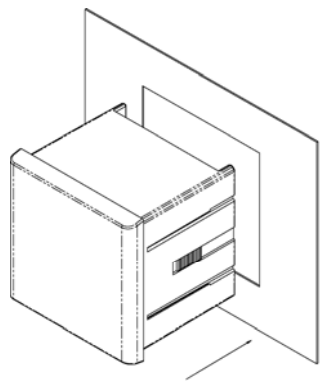


图 3-2 前视图

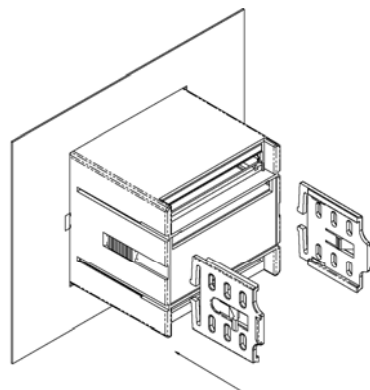


图 3-3 后视图

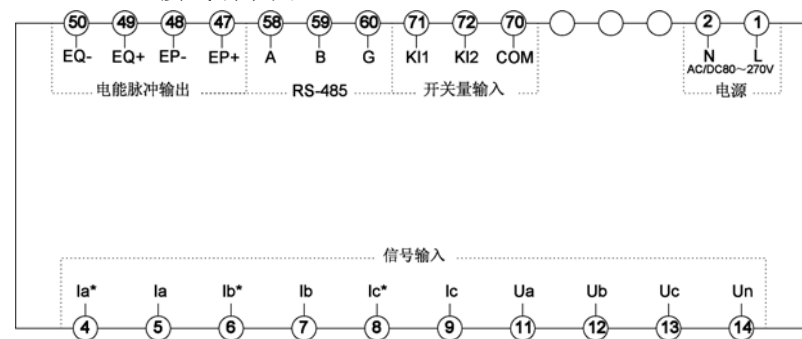
- 1) 在固定配电柜开  $s \times y$  (mm) 的孔;
- 2) 取出仪表, 卸下固定卡架;
- 3) 仪表由前安入安装孔;
- 4) 插入固定卡架, 并推紧卡架以固定仪表。

### 3.3 接线端子功能说明

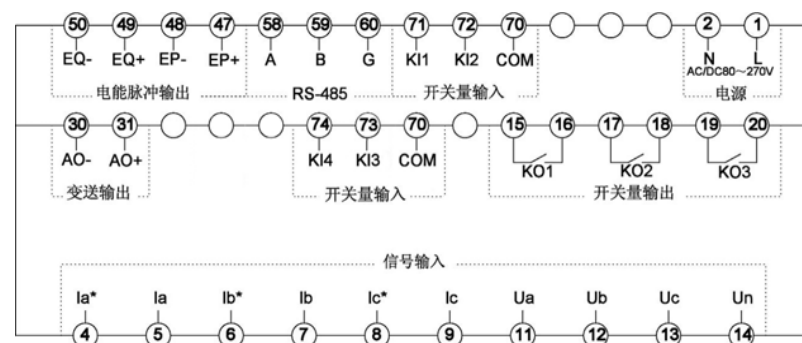
H 系列功能接线端子采用统一的编号, 其情况如下表所示:

电源	1, 2	AC、DC: 80~270V
电流信号	4, 5, 6, 7, 8, 9	三相电流输入
电压信号	11, 12, 13, 14	三相电压输入
开关量输出	15—20	3 路继电器输出
模拟量输出	30、31	1 路模拟量输出
电能脉冲输出	47, 48, 49, 50	有功、无功电能脉冲输出
RS485 通信	58, 59, 60	分别为 A、B、G
开关量输入	70—74	4 路开关量输入, 70 为公共端

PD194E-9HY 接线端子图:



PD194Z-9HY 接线端子图:



注意:

1. 1、2 端子为仪表工作的辅助电源接口, 仪表工作电源电压 AC/DC80~270V, 请确保所提供的电源适用于该系列产品, 以防止损坏产品。
2. 4、6、8 为电流互感器的进线端子 (“\*” 号表示)。
3. 三相三线信号输入接法: 在三相三线网络中 B 相电流不需连接,  $U_b$  接 14 号端子, 其具体接线请参考图 3.4 接线图。

### 3.4 输入信号线连接

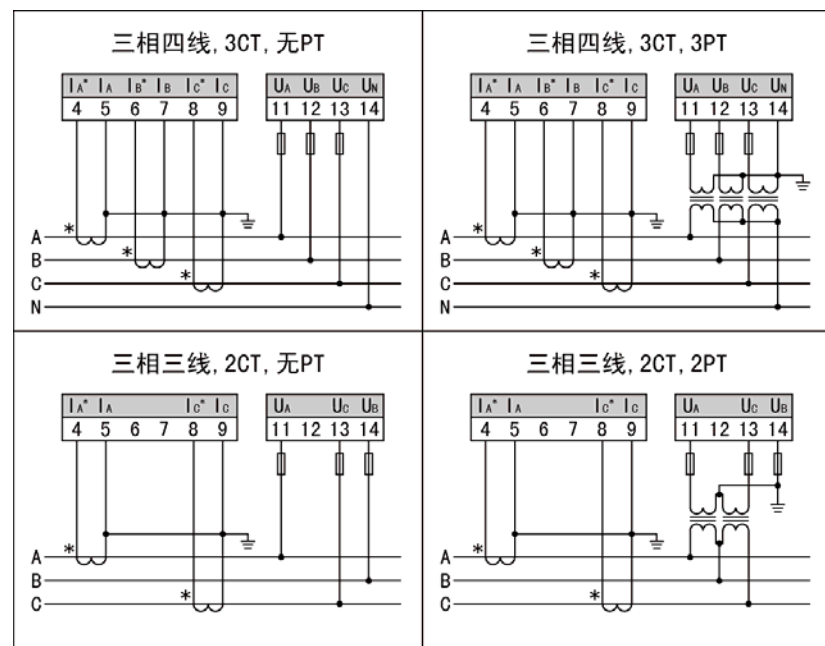


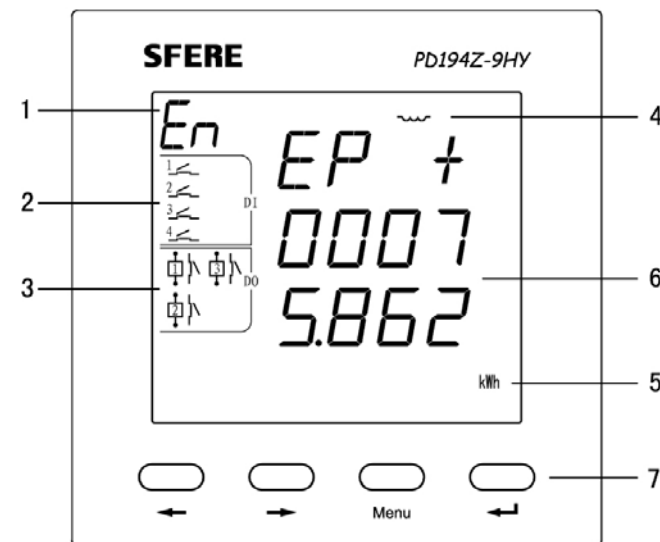
图 3-4 接线图

接线说明：

- 1) 输入电压不得高于产品的额定输入电压（100V 或 380V），否则应考虑使用 PT，为了便于维护，建议使用接线排。
- 2) 标准额定输入电流为 5A 或 1A，大于 5A 的情况应使用外部 CT。如果使用的 CT 上连有其它仪表，接线应采用串接方式，去除产品的电流输入连线之前，一定要先断开 CT 一次回路或者短接二次回路，为便于维护建议使用接线排。
- 3) 要确保输入电压、电流相对应，相序一致，方向一致，否则会出现功率和电能等的数值和符号错误。
- 4) 仪表可以工作在三相四线方式或者三相三线方式，用户应根据现场使用情况选择相应的接线方式。需要注意的是现场的接线方式必须与表内设置的接线方式一致，否则仪表的测量数据不正确。

## 四、菜单显示与编程

### 4.1 面板说明


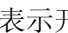




- 1-主菜单显示, 2-开关量输入状态,  
3-开关量输出状态, 4-感性、容性显示, 5-单位显示,  
6-测量数据和各级菜单显示, 7-按键操作。

图 4-1 面板示意图

### 4.2 菜单介绍与操作

H 系列主菜单包括电量显示“EL”、电能显示“En”、谐波显示“THd”和编程设置“Pr”4 个菜单，按“Menu”键可以进行菜单选择。

开关量输入、输出状态和感性、容性在任何菜单操作情况下常显，“”表示开关断开，“”表示开关接通，“”表示电网为感性，“”表示电网为容性。

#### 4.2.1 电量显示

按“Menu”键，当主菜单显示为“EL”时，即进入电量显示界面，再按“←”或“→”键可以查看需要显示的测量数据。

电量显示界面，可以分别显示电压、电流、有功功率、无功功率、视在功率、功率因数和频率，显示界面说明如下：

表 4-1 三相四线的电量显示界面

电量显示界面	说明
	显示相电压，左图中： $U_a = 380.0V$ ， $U_b = 380.0V$ ， $U_c = 380.0V$ 。
	显示线电压，左图中： $U_{ab} = 658.2V$ ， $U_{bc} = 658.2V$ ， $U_{ca} = 658.2V$ 。
	显示相电流，左图中： $I_a = 5.000A$ ， $I_b = 5.000A$ ， $I_c = 5.000A$ 。

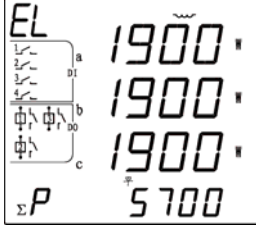
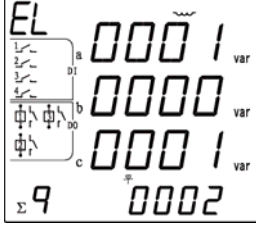
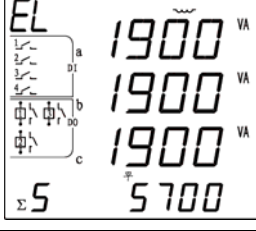
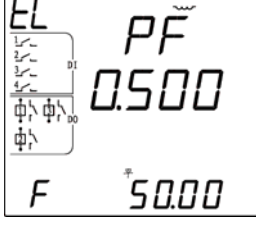
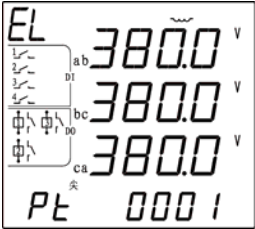
	显示有功功率，左图中： $P_a = 1900W$ ， $P_b = 1900W$ ， $P_c = 1900W$ ， $\Sigma P = 5700W$ 。
	显示无功功率，左图中： $Q_a = 1var$ ， $Q_b = 0var$ ， $Q_c = 1var$ ， $\Sigma Q = 2var$ 。
	显示视在功率，左图中： $S_a = 1900VA$ ， $S_b = 1900VA$ ， $S_c = 1900VA$ ， $\Sigma S = 5700VA$ 。
	显示功率因数和频率，左图中 $PF = 0.5$ ， $F = 50.00Hz$ 。

表 4-2 三相三线的电量显示界面

电量显示界面	说明
	显示线电压，左图中： $U_{ab}=380.0V$ ， $U_{bc}=380.0V$ ， $U_{ca}=380.0V$ 。
	显示相电流，左图中： $I_a=5.000A$ ， $I_b=5.000A$ ， $I_c=5.000A$ 。
	显示总有功、总无功和总视在功率，左图中： $\Sigma P=272W$ ， $\Sigma Q=461var$ ， $\Sigma S=536VA$ 。
	显示功率因数和频率，左图中 $PF=0.5$ ， $F=50.00Hz$ 。

#### 4.2.2 电能显示

按“Menu”键，当主菜单显示为“En”时是电能显示界面。再按“←”或“→”键可以查看正向/反向总有功电能、感性/容性总无功电能。显示界面说明如下：

表 4-2 电能显示界面

电能显示界面	说明
	显示正向总有功电能值，左图中正向总有功电能=75.862kWh。按“←”键切换到正向有功的复费率电能界面。
	显示反向总有功电能值，左图中反向总有功电能=0.134kWh。
	显示感性总无功电能值，左图中感性总无功电能=20.256kvarh。



	<p>显示容性总无功电能值，左图中容性总无功电能=0.691kvarh。</p>
--	--

#### 4.2.3 谐波显示

按“Menu”键，当主菜单显示为“THd”时，即进入谐波显示界面，再按“←”或“→”键可以查看需要显示的测量数据。

谐波显示界面，分别显示各相电压和电流的总谐波含量和 3-31 次奇次谐波分量，显示界面说明如下：

表 4-4 三相四线的谐波显示界面

谐波显示界面	说明
	<p>显示电压的总谐波含量 THD，左图中 Ua 的总谐波含量=4.16%， Ub 的总谐波含量=4.20%， Uc 总谐波含量=4.03%。</p>
	<p>显示电流的总谐波含量 THD，左图中 Ia 的总谐波含量=3.01%， Ib 的总谐波含量=3.12%， Ic 的总谐波含量=3.04%。</p>

	<p>显示电压的 2 次谐波分量，左图中 Ua 的 2 次谐波分量=2.37%， Ub 的 2 次谐波分量=2.54%， Uc 的 2 次谐波分量=2.39%。</p>
...	...
	<p>显示电流的 31 次谐波分量，左图中 Ia 的 31 次谐波分量=0.00%， Ib 的 31 次谐波分量=0.00%， Ic 的 31 次谐波分量=0.00%。</p>

表 4-5 三相三线的谐波显示界面

谐波显示界面	说明
	<p>显示电压的总谐波含量 THD，左图中 Uab 的总谐波含量=4.16%， Ubc 的总谐波含量=4.03%。</p>



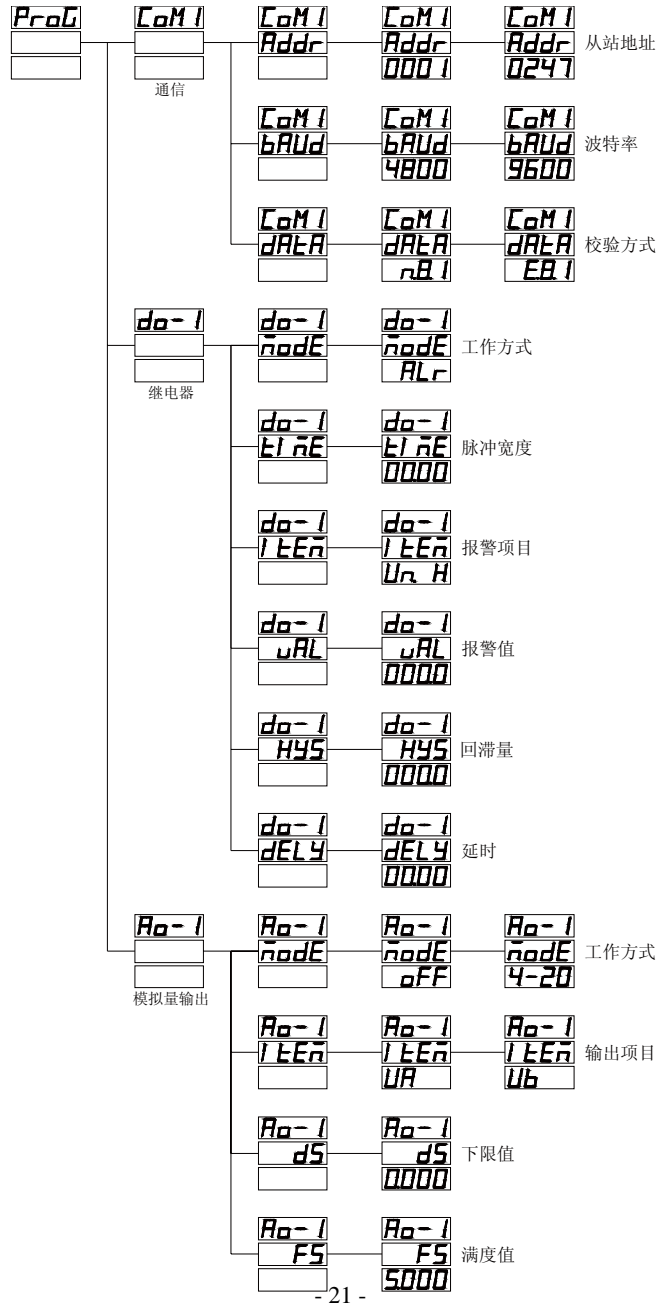


图 4-2 编程设置菜单结构示意图

其编程设置菜单的组织结构详细说明如下，用户可根据实际情况选择适当的设置参数。

表 4-6 编程设置菜单详细说明

第一级	第二级	第三级	第四级	说明
系统设置 SYS	密码 Code	0000~ 9999		用户密码
	循环显示 CYC	no 或 YES		NO: 不循显 YES: 循显, 间隔 3 秒
	背光时间 LIGH	0~180		背光显示时间
	显示对象 DISP	电压, 电流等		上电首先显示的画面
	越限闪烁 ALr	0 30~120		0: 关闭越限报警功能 30~120: 越限值
	清电能 CLE	no 或 YES		NO: 不清零 YES: 电能数据清零
	清需量 CLrd	no 或 YES		NO: 不清零 YES: 需量数据清零
	信号输入 INPt	接线方式 nEt	n33 或 n34	
	一次电压 Pt 1	0~9999 kV		一次电压
	二次电压 Pt 2	0~690 V		二次电压
	一次电流 It 1	0~9999 kA		一次电流
	二次电流 It 2	0~6 A		二次电流

	<b>F</b> 频率	50Hz或 60Hz		电网频率
第1路 通信 Co-1	仪表地址 Addr	0001~ 0247		设置仪表地址：1~247
	波特率 bAud	1200~1920		选择波特率：1200、2400、 4800、9600、19200
	数据格式 dAtA	nB1 oB1 EB1 nB2		nB1：无校验，1 停止位 oB1：奇校验 EB1：偶校验 nB2：无校验，2 停止位
报警设置 do-1	工作模式 noDE	oFF rEn ALr		oFF：关闭 rEn：遥控； ALr：报警；
	脉宽 tInE	0~99.99s		脉冲宽度
	项目 lEtEn	UL H...		报警对象
	报警值 uAL	0~9999		报警值
	回滞量 HYS	0~9999		回滞量
	延时 dELY	0~99.99s		响应延时
模拟量输 出设置 Ro-1	选择模拟量 项目	设置模拟量项 目的满刻度值 0000~ 9999		选择模拟量项目中的满刻 度输出所对应的电量参数 (即 0/4~20mA 或 0~ 5/10V)。

注意：如果用户使用过程中发现菜单中的某些菜单项比上表中少了，表示用户所选型号的产品没有该功能模块。

### 4.3 编程操作方法

编程操作中按键的使用：“←”和“→”键用于菜单的切换键和数值的加减，“Menu”键为上退功能键，“↵”键为用于进入菜单和修改数值后的确认。

实现数值个十百千位的增减方法：按“←”键把光标移到需要修改的数值位，按“→”键修改相应数值位。

小数点修改：按“←”键当没有数值闪烁时，按“→”键选择相应小数点，此时小数点会闪烁，按“↵”键则选定该位小数点。

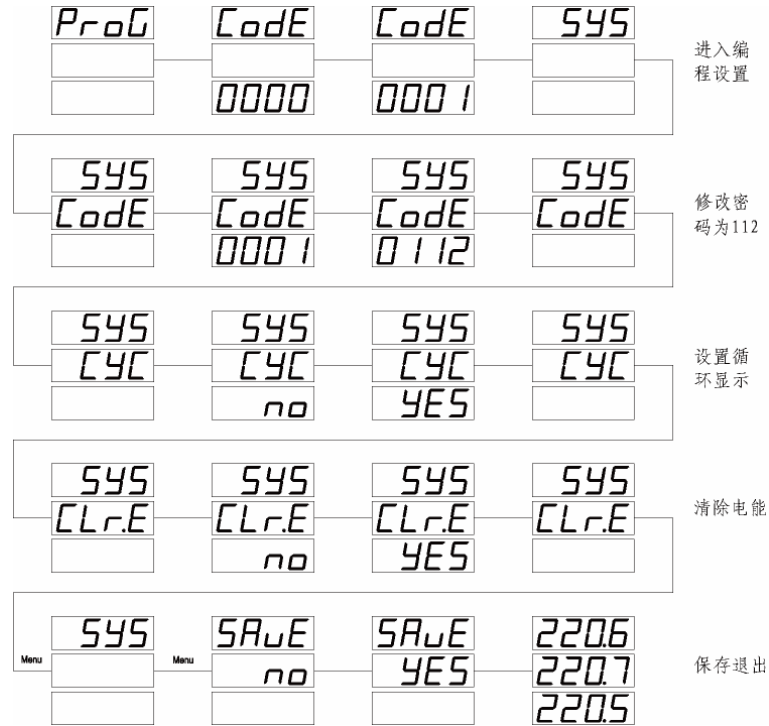
第三级菜单的数据（或选项）更改后，要按“↵”键退到第二级菜单，才能起效，如果按“Menu”键退到第二级菜单，则未发生更改（即更改不起效）。

如果要退出编程设置界面，可以在先退到编程设置界面的第一级菜单，按一下“Menu”键，仪表会提示“SAVE--YES”，此时有三种操作可选：

- (1) 保存退出：按“↵”键即保存设置参数退出；
- (2) 不保存退出：按“←”或“→”键切换成“SAVE--no”，再按“↵”键不保存设置参数退出；
- (3) 保持编程状态：按“Menu”键表示不退出，继续保持编程设置状态。

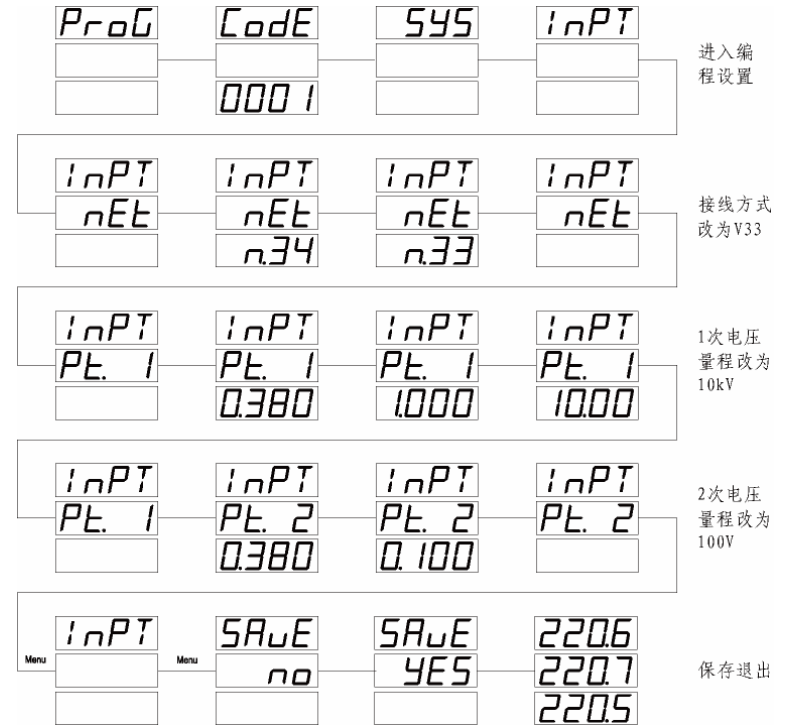
### 4.3.1 系统设置

若将用户密码改为 112，并且电能数据清零，菜单操作步骤如下：



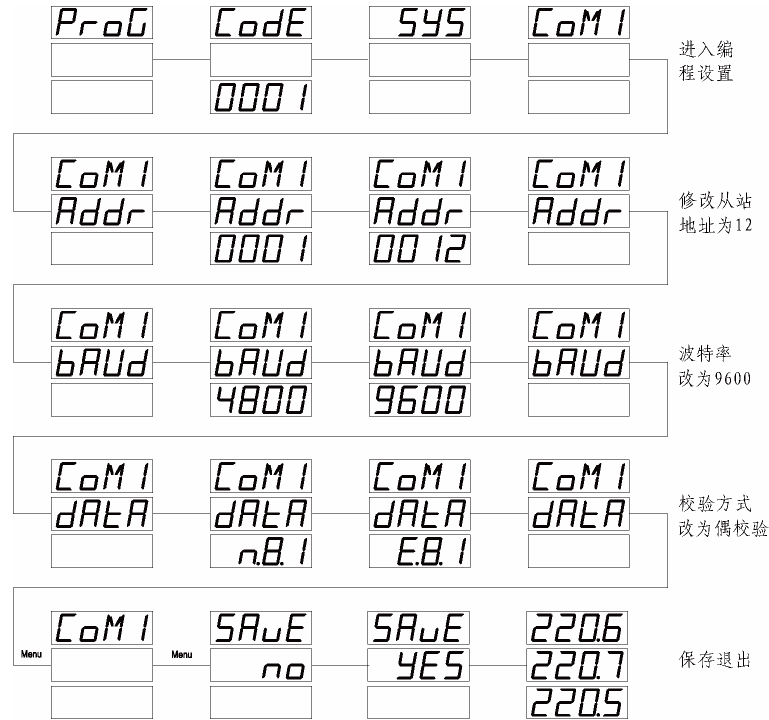
### 4.3.2 输入设置

若信号为 10kV/100V 的仪表，将接线方式设置为三相三线，菜单操作步骤如下：



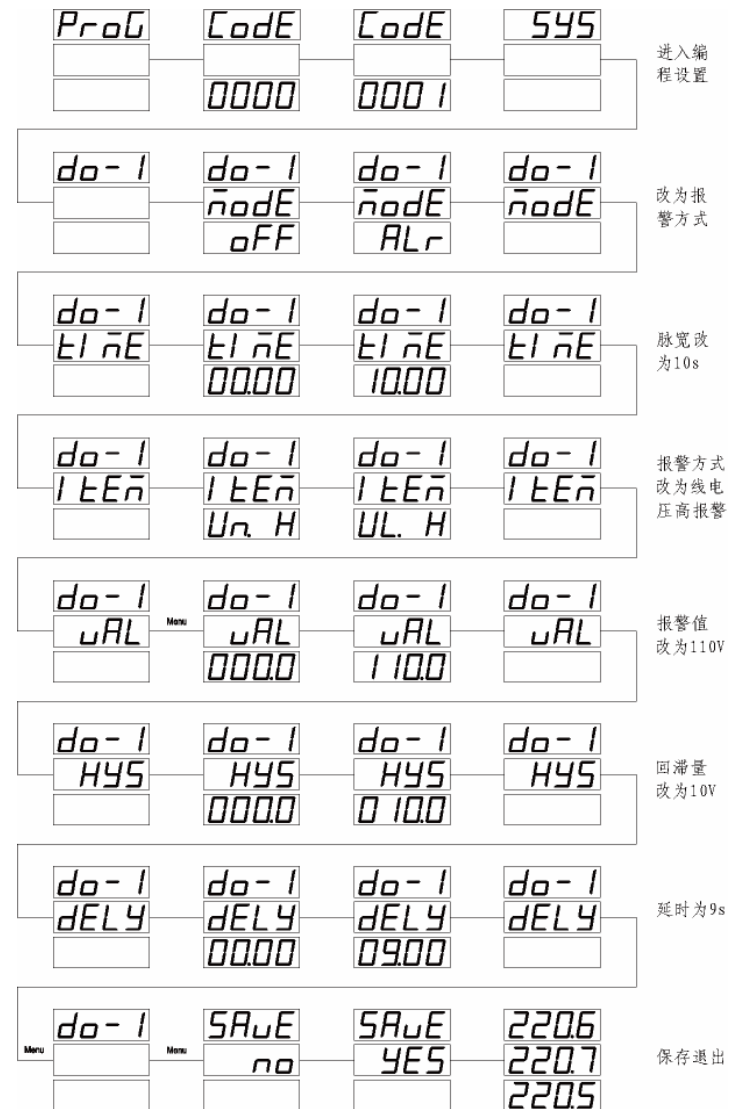
### 4.3.3 通信设置

若设置仪表通信地址为 12、波特率为 9600、数据格式为 E81 偶校验方式，菜单操作步骤如下：



### 4.3.4 报警设置

若设置相电压高报警输出，当电压大于 110V 时实现第一路开关量报警输出，即第一路开关量导通，菜单操作步骤如下：



## 五、功能模块

### 5.1 通信

#### 5.1.1 物理层

- 1) RS485 通信接口，异步半双工模式；
- 2) 通信速率 1200~9600bps 可设置，出厂默认为 9600 bps；
- 3) 字节传送格式 (N81、E81、O81、N82)：1 个起始位，8 个数据位，(1 个奇偶校验位)，1/2 个停止位。

#### 5.1.2 通信协议 MODBUS-RTU

仪表支持标准的 Modbus-RTU 协议。

**数据帧的结构：**即报文格式。

地址码	功能码	数据码	校验码
1 个字节	1 个字节	N 个字节	2 个字节

**地址码：**从站地址范围是 1-247，其它地址保留。每个终端设备的地址必须是唯一的，仅仅被寻址到的终端会响应相应的查询。

**功能码：**指示被寻址到的终端执行何种功能。下表列出 H 系列所支持的的功能码，以及它们的意义和功能。

代码	意义
0x01	读继电器输出状态
0x02	读开关量输入状态
0x03/0x04	读数据寄存器值
0x05	遥控单个继电器动作
0x0F	遥控多个继电器动作
0x10	写设置寄存器指令
0x14	读记录指令

**数据码：**包含了终端执行特定功能所需要的数据或者终端响应查询时采集到的数据。这些数据的内容可能是数值、参考地址或者设置值。例如：功能码告诉终端读取一个寄存器，数据域则需要指明从哪个寄存器开始和读取多少个数据，而从机数据码回送内容则包含了数据长度和相应的数据。

**校验码：**错误校验 (CRC16) 域占用两个字节，包含了一个 16 位的二进制值。CRC 值由传输设备计算出来，然后附加到数据帧上，接收设备在接收数据时重新计算 CRC 值，然后与接收到的 CRC 域中的值进行比较，如果这两个值不相等，就发生了错误。

#### 5.1.3 报文格式指令

(1) 读继电器输出状态 (功能码 0x01)

	帧结构	地址码	功能码	数据码		校验码
				起始继电器地址	继电器个数	
主机请求	占用字节	1 字节	1 字节	2 字节	2 字节	2 字节
	数据范围	1~247	0x01	0x0000 (固定)	0x0001~0x0003	CRC
	报文举例	<u>0x01</u>	<u>0x01</u>	<u>0x00 0x00</u>	<u>0x00 0x02</u>	<u>0xBD 0xCB</u>
	帧结构	地址码	功能码	数据码		校验码
				寄存器字节数	寄存器值	
	从机响应	占用字节	1 字节	1 字节	1 字节	1 字节
	报文举例	<u>0x01</u>	<u>0x01</u>	<u>0x01</u>	<u>0x03</u>	<u>0x11 0x89</u>

说明：从机响应的寄存器值即继电器状态值，从字节的最低位开始对应每一路继电器输出的状态值，1表示闭合状态，0表示断开状态，如上例寄存器值“0x03”的二进制“0000 0011”表示第1路、第2路继电器闭合。

#### (2) 读开关量输入状态 (功能码 0x02)

	帧结构	地址码	功能码	数据码		校验码
				起始开关地址	开关个数	
主机请求	占用字节	1字节	1字节	2字节	2字节	2字节
	数据范围	1~247	0x02	0x0000 (固定)	0x0001~0x0004	CRC
	报文举例	0x01	0x02	0x00 0x00	0x00 0x04	0x79 0xC9
	帧结构	地址码	功能码	数据码		校验码
				寄存器字节数	寄存器值	
从机响应	占用字节	1字节	1字节	1字节	1字节	2字节
	报文举例	0x01	0x02	0x01	0x02	0x20 0x49

说明：从机响应的寄存器值即开关量输入状态值，从字节的最低位开始对应每一路开关量输入的状态值，1表示闭合状态，0表示断开状态，如上例寄存器值“0x02”的二进制“0000 0010”表示第2路开关量输入闭合。

#### (3) 读数据寄存器值 (功能码 0x03/0x04)

	帧结构	地址码	功能码	数据码		校验码
				起始寄存器地址	寄存器个数	
主机请求	占用字节	1字节	1字节	2字节	2字节	2字节
	数据范围	1~247	0x03/0x04		最大 25	CRC
	报文举例	0x01	0x03	0x00 0x3D	0x00 0x03	0x97 0x07
	帧结构	地址码	功能码	数据码		校验码
				寄存器字节数	寄存器值	
从机响应	占用字节	1字节	1字节	1字节	N字节	2字节
	报文举例	0x01	0x03	0x06	(6字节数据)	(CRC)

说明：主机请求的起始寄存器地址为查询的一次电网或者二次电网的数据首地址，寄存器个数为查询数据的长度，如上例起始寄存器地址“0x00 0x3D”表示三相相电压整型数据的首地址，寄存器个数“0x00 0x03”表示数据长度3个Word数据。请参照附录1的MODBUS-RTU通信地址信息表。

#### (4) 遥控单个继电器输出 (功能码 0x05)

	帧结构	地址码	功能码	数据码		校验码
				起始继电器地址	继电器动作值	
主机请求	占用字节	1字节	1字节	2字节	2字节	2字节
	数据范围	1~247	0x05	0x0000~0x0002	0xFF00/0x0000	CRC



	报文 举例	<u>0x01</u>	<u>0x05</u>	<u>0x00 0x00</u>	<u>0xFF 0x00</u>	<u>0x8C</u> <u>0x3A</u>
从机 响应	帧结 构	地址 码	功能 码	数据码		校验码
				起始继电器地 址	继电器动作值	
	占用 字节	1字 节	1字节	2字节	2字节	2字节
	报文 举例	<u>0x01</u>	<u>0x05</u>	<u>0x00 0x00</u>	<u>0xFF 0x00</u>	<u>0x8C</u> <u>0x3A</u>

说明：主机请求的继电器动作值“0xFF00”表示闭合，“0x0000”表示断开。使用遥控指令必须设置继电器工作在遥控模式。

#### (5) 遥控多路继电器输出（功能码 0x0F）

主机 请求	帧结 构	地址 码	功能 码	数据码				校验码
				起始继 电器地 址	继电器个 数	数据 字节 数	继电 器动 作值	
	占用 字节	1字 节	1字 节	2字节	2字节	1字节	1字节	2字节
	数据 范围	1~ 247	0x0F	0x0000 (固定)	0x0001~ 0x0003	0x01		CRC
	报文 举例	<u>0x01</u>	<u>0x0F</u>	<u>0x00</u> <u>0x00</u>	<u>0x00 0x03</u>	<u>0x01</u>	<u>0x07</u>	<u>0xCE</u> <u>0x95</u>
从机 响应	帧结 构	地址 码	功能 码	数据码			校验码	
				起始继电器地址		继电器个数		
	占用 字节	1字 节	1字 节	2字节		2字节	2字节	
	报文 举例	<u>0x01</u>	<u>0x0F</u>	<u>0x00 0x00</u>		<u>0x00 0x03</u>	<u>0x15</u>	

	举例				<u>0xCA</u>
--	----	--	--	--	-------------

说明：主机请求的继电器动作值，从字节的最低位开始对应每一路继电器输出，1表示闭合继电器，0表示断开继电器，如上例继电器动作值“0x07”的二进制“0000 0111”表示遥控第1路、第2路、第3路继电器闭合。

#### (6) 写设置寄存器指令（功能码 0x10）

主机 请求	帧结 构	地址 码	功能 码	数据码				校验码
				起始寄存 器地址	寄存器 个数	数据字 节数	写入数据	
	占用 字节	1字 节	1字 节	2字节	2字节	1字节	N字节	2字节
	数据 范围	1~ 247	0x10		最大 25	最大 2 ×25		CRC
	报文 举例	<u>0x01</u>	<u>0x10</u>	<u>0x00</u> <u>0x07</u>	<u>0x00</u> <u>0x02</u>	<u>0x04</u>	<u>0x00 0x64</u> <u>0x00 0x0A</u>	<u>0x73</u> <u>0x91</u>
从机 响应	帧结 构	地址 码	功能 码	数据码			校验码	
				起始寄存器地址		寄存器个数		
	占用 字节	1字 节	1字 节	2字节		2字节	2字节	
	报文 举例	<u>0x01</u>	<u>0x10</u>	<u>0x00 0x07</u>		<u>0x00 0x02</u>	<u>0xF0</u> <u>0x09</u>	

说明：为保证正常通信，每执行一个主机请求，寄存器个数限制为 25 个。上例起始寄存器地址“0x00 0x07”表示电压变比设置的首地址，寄存器个数“0x00 0x02”表示设置电压变比和电流变比共 2 个 Word 数据，写入数据“0x00 0x64 0x00 0x0A”表示设置电压变比为 100、电流变比为 10。请参照附录 1 的 MODBUS-RTU 通信地址信息表。

## 5.2 电能脉冲输出

H 系列提供双向有功、无功电能计量，2 路电能脉冲输出功能和 RS485 的数字接口来完成电能数据的显示和远传。仪表实现有功电能、无功电能 1 次测数据；集电级开路的光耦继电器的电能脉冲实现有功电能和无功电能远传，可采用远程的计算机终端、PLC、DI 开关采集模块采集仪表的脉冲总数来实现电能累积计量。所采用输出方式是电能的精度检验的方式（国家计量规程：标准表的脉冲误差比较方法）。

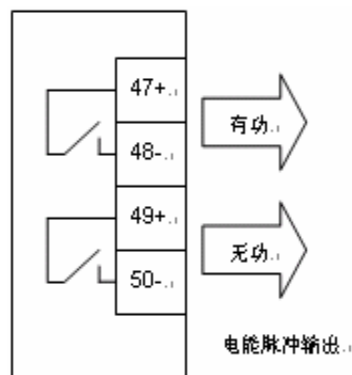


图 5-3 电能脉冲输出图

(1)、电气特性：脉冲采集接口的电路示意图中  $VCC \leq 48V$ 、 $I_z \leq 50mA$ 。

(2)、脉冲常数：5000 imp/kWh（所有量程），其意义为：当仪表累积 1kWh 时脉冲输出个数为 5000 个，需要强调的是 1kWh 为电能的 2 次电能数据，在 PT、CT 的情况下，5000 个脉冲对应 1 次电能数据为  $1kWh \times \text{电压变比 PT} \times \text{电流变比 CT}$ 。

(3)、应用举例：PLC 终端使用脉冲计数装置，假定在长度为 t 的一段时间内采集脉冲个数为 N 个，仪表输入为：10kV/100V 400A/5A，则该时间段内仪表电能累积为： $N/5000 \times 100 \times 80$  度电能。

## 5.3 开关量输入

H 系列支持 4 路开关量输入，具体请参阅选型表。

开关量输入模块采用干结点电阻开关信号输入方式，仪表内部配备+15V 的工作电源，无需外部供电，可用于监测如故障报警节点、分合闸状态、手车位置、电容补偿柜电容投入状态等，状态信息可以通过通信接口远传至智能监控系统等，配合遥控/报警继电器功能可方便实现自动分合闸。

## 5.4 开关量输出

PD194Z-9HY 提供 3 路继电器开关输出。

继电器容量：AC250V/5A，DC30V/5A

若客户需要特殊规格的继电器容量，可以跟本公司市场部联系，特殊定制。

继电器输出模块有两种工作模式可选：电量报警方式和通信遥控方式，每路继电器可在编程操作中灵活地设置工作模式、报警项目、报警范围，如设置“do - 1 - Un H - 1100”即  $Un > 110.0V$  时第 1 路继电器输出报警。

**注意：报警范围数据格式为二次电网整型数据，具体格式可参考下表——模拟量输出对照表中的该度值单位，也可参照通信地址信息表中二次电网数据格式。**

表 5-1 报警项目和相应报警门限值的单位

报警项目 (报警项目后跟“H”表示高报警输出，跟“L”表示低报警输出)		报警值的单位
0	Un (任意一相相电压)	H
1		L
2	U1 (任意一相相电压)	H
3		L

4	I(任意一相电流)	H	0.001A
5		L	
6	零序电流报警	H	
7		L	
8	总有功功率报警	H	1W
9		L	
10	总无功功率报警	H	var
11		L	
12	总视在功率报警	H	VA
13		L	
14	总功率因数报警	H	
15		L	
16	频率报警	H	0.01Hz
17		L	
18	电压总谐波畸变率	H	%
19		L	
20	电流总谐波畸变率	H	%
21		L	
22	d1-1(第1路开关量动作时继电器动作)	-	-
23	d1-0(第1路开关量复位时继电器动作)	-	-
24	d2-1(第2路开关量动作时继电器动作)	-	-
25	d2-0(第2路开关量复位时继电器动作)	-	-
26	d3-1(第3路开关量动作时继电器动作)	-	-
27	d3-0(第3路开关量复位时继电器动作)	-	-
28	d4-1(第4路开关量动作时继电器动作)	-	-
29	d4-0(第4路开关量复位时继电器动作)	-	-

## 相关说明:

### 1、高低报警

低报警表示低于报警项目的报警阈值时，继电器开关输出导通；高报警表示高于报警项目的报警阈值时，继电器开关输出导通。

### 2、谐波报警

谐波报警没有低报警，都是高报警，既谐波总含量超出报警项目的报警阈值时，继电器开关输出导通。

### 3、遥控继电器

遥控继电器输出必须关闭报警功能。可以设置继电器输出脉冲的宽度，如设置值为01.00，则遥控继电器输出的脉冲宽度为01.00s，如设置值为0000，则遥控继电器输出为常高电平。

### 4、开关量监测报警

如果选择开关输入状态作为报警输出，就无需设置报警阈值，当选择的报警项目为 di-1(例如 d3-1)，表示此路开关导通时，产生继电器报警输出；当选择的开入项为 di-0(例如 d3-0)，表示此路开关断开时，产生继电器报警输出。

## 5.5 模拟量输出

PD194Z-9HY 提供 1 路直流模拟量输出，可选择输出对象和对应值。

注意：模拟量输出范围设置的格式为二次电网整型数据，具体格式可参考下表，模拟量输出对照表中的该度值单位，也可参照通信地址信息表中二次电网数据格式。

电气参数：输出 0/4~20mA、0~5/10V

精度等级：0.5S

过载：120% 有效输出，最大电流 24mA、电压 12V

负载：R<sub>max</sub>=350Ω

客户定货时可指定几种模拟量模块：0/4~20mA 或 0~5/10V，  
 用户可以根据实际需要修改模拟量项目和模拟量范围，但不能  
 修改电气参数 0/4~20mA 或 0~5/10V。

表 5-2 模拟量输出对照表

模拟量项目 (后缀 H 或 L 区分模拟量输出量)			模拟量输出			
			0-20mA (0-5V)	4-20mA (0-10V)	0-10-20mA (0-2.5-5V)	4-12-20mA (0-5-10V)
0	OFF (关闭模拟量功能)					
1	Ua (A 相电压)	H		●		
2	刻度值单位 0.1V	L	●			
3	Ub (B 相电压)	H		●		
4	刻度值单位 0.1V	L	●			
5	Uc (C 相电压)	H		●		
6	刻度值单位 0.1V	L	●			
7	Uab (AB 线电压)	H		●		
8	刻度值单位 0.1V	L	●			
9	Ubc (BC 线电压)	H		●		
10	刻度值单位 0.1V	L	●			
11	Uca (CA 线电压)	H		●		
12	刻度值单位 0.1V	L	●			
13	Ia (A 相电流)	H		●		
14	刻度值单位 0.001A	L	●			
15	Ib (B 相电流)	H		●		

16	刻度值单位 0.001A	L	●			
17	Ic (C 相电流)	H		●		
18	刻度值单位 0.001A	L	●			
19	I0 (零序电流)	H		●		
20	刻度值单位 0.001A	L	●			
21	Pa (A 相有功功率)	H		●		●
22	刻度值单位 W	L	●		●	
23	Pb (B 相有功功率)	H		●		●
24	刻度值单位 W	L	●		●	
25	Pc (C 相有功功率)	H		●		●
26	刻度值单位 W	L	●		●	
27	P (总有功功率)	H		●		●
28	刻度值单位 W	L	●		●	
29	Qa (A 相无功功率)	H		●		●
30	刻度值单位 var	L	●		●	
31	Qb (B 相无功功率)	H		●		●
32	刻度值单位 var	L	●		●	
33	Qc (C 相无功功率)	H		●		●
34	刻度值单位 var	L	●		●	
35	Q (总无功功率)	H		●		●
36	刻度值单位 var	L	●		●	
37	Sa (A 相视在功率)	H		●		

38	刻度值单位 VA	L	●			
39	Sb (B 相视在功率)	H		●		
40	刻度值单位 VA	L	●			
41	Sc (C 相视在功率)	H		●		
42	刻度值单位 VA	L	●			
43	S (总视在功率)	H		●		
44	刻度值单位 VA	L	●			
45	PFa (功率因素)	H		●		●
46	刻度值单位 0.001	L	●		●	
47	PFb (功率因素)	H		●		●
48	刻度值单位 0.001	L	●		●	
49	PFc (功率因素)	H		●		●
50	刻度值单位 0.001	L	●		●	
51	PF (功率因素)	H		●		●
52	刻度值单位 0.001	L	●		●	
53	F (频率)	H		●		
54	刻度值单位 0.01Hz	L	●			

### 相关说明:

电压模拟量注意事项: 模拟量输出对照表是以电流模拟量模块为参照的, 如果用户选择了 0~5/10V 电压模拟量模块, 则模拟量输出的对应关系只是将上表中的 0~20mA、4~20mA、0~10~20mA、4~12~20mA 换成 0~5 V、0~10V、0~2.5~5 V、0~5~10 V。其具体编程操作一样。

## 六、常见问题及解决办法

### 6.1 关于通信

#### 1) 仪表没有回送数据

首先确保仪表的通信设置信息如从机地址、波特率、校验方式等与上位机要求一致; 如果现场有多块仪表通信都没有数据回送, 检测现场通信总线的连接是否准确可靠, RS485 转换器是否正常。

如果只有单块或者少数仪表通信异常, 也要检查相应的通信线, 可以修改交换异常和正常仪表从机的地址来测试, 排除或确认上位机软件问题, 或者通过交换异常和正常仪表的安装位置来测试, 排除或确认仪表故障。

#### 2) 仪表回送数据不准确

H 系列液晶多功能谐波表通信开放给客户的数据有一次电网 float 型数据和二次电网 int/long 型数据。请仔细阅读通信地址表中关于数据存放地址和存放格式的说明, 并确保按照相应的数据格式转换。

### 6.2 关于 U I P Q 等测量不准确

首先需要确保正确的电压和电流信号已经连接到仪表上, 可以使用万用表来测量电压信号, 必要的时候使用钳形表来测量测量电流信号。其次确保信号线的连接是正确的, 比如电流信号的同名端 (也就是进线), 以及各相的相序也不能出错。该仪表可以观察功率界面显示, 只有在反向送电情况下有功功率为负, 一般使用情况下有功功率符号为正, 如果有功功率符号为负, 有可能电流进出线可能接错, 当然相序接错也会导致异常的功率显示。

另外需要注意的是仪表显示的电量为一次电网值, 如果表内设置的电压电流互感器的倍率值与实际使用互感器倍率不一致, 也会导致仪表电量显示不准确。表内电压电流的量程出厂后不容许修改, 接线网络可以按照现场实际接法修改, 错误的设置也将导致错误的显示。

### 6.3 关于电能走字不准确

仪表的电能累加是基于对功率的测量，先观测仪表的功率值与实际负荷是否相符。H 系列液晶多功能谐波表支持双向电能计量，在接线错误的情况下，总有功功率为负的情况下，电能会累加到反向有功电能，正向有功电能不累加。

在现场使用最多出现的问题是电流互感器进线和出线接反。看分相的带符号的有功功率，若功率为负则有可能是接线错。相序接错也会引起仪表电能走字异常。

### 6.4 仪表不亮

确保合适的辅助电源（AC/DC80-270V）已经加到仪表的辅助电源端子，超过规定范围的辅助电源电压可能会损坏仪表，并且不能恢复。可以使用万用表来测量辅助电源的电压值，如果电源电压正常，仪表无任何显示，可以考虑断电重新上电，仪表还不能正常显示的话请联系本公司技术服务部。

### 6.5 仪表不响应任何操作

按动仪表键盘“←”、“→”、“Menu”或“↵”键时仪表无反应，尝试断电后重新上电，仪表不能恢复正常的话请联系本公司技术服务部。

### 6.6 其它异常情况

请及时联系本公司技术服务部，用户应详细描述现场情况，本公司技术人员会根据现场反馈情况分析可能的原因。如果经沟通无法解决的问题，本公司会尽快安排技术人员到现场处理问题。

### 附录 1 MODBUS-RTU 通信地址信息表

0x03/0x04 命令数据寄存器地址：

一次电网数据（float 型）

地 址	格 式	数 据 说 明	单 位	R/W
0000-0005	保留			
0006-0007	Float	A 相电压	V	R
0008-0009	Float	B 相电压	V	R
000A-000B	Float	C 相电压	V	R
000C-000D	Float	AB 线电压	V	R
000E-000F	Float	BC 线电压	V	R
0010-0011	Float	CA 线电压	V	R
0012-0013	Float	A 相电流	A	R
0014-0015	Float	B 相电流	A	R
0016-0017	Float	C 相电流	A	R
0018-0019	Float	A 相有功功率	kW	R
001A-001B	Float	B 相有功功率	kW	R
001C-001D	Float	C 相有功功率	kW	R
001E-001F	Float	总有功功率	kW	R
0020-0021	Float	A 相无功功率	kvar	R
0022-0023	Float	B 相无功功率	kvar	R
0024-0025	Float	C 相无功功率	kvar	R
0026-0027	Float	总无功功率	kvar	R
0028-0029	Float	总视在功率	kVA	R
002A-002B	Float	总功率因数		R
002C-002D	Float	电网频率	Hz	R
002E-002F	Float	正向有功电能 EP+	kWh	R
0030-0031	Float	反向有功电能 EP-	kWh	R
0032-0033	Float	正向无功电能 EQ+	kvarh	R
0034-0035	Float	反向无功电能 EQ-	kvarh	R

## 二次电网数据

地 址	格 式	数 据 说 明	单 位	R/W
0036	Int	继电器输出状态 Bit0~2 第1~3路输出状态		R
0037	Int	开关量输入信息, Bit0~3 第1~4路开入状态		R
0038-0039	保留			
003A	Int	A相功率因数	0.001	R
003B	Int	B相功率因数	0.001	R
003C	Int	C相功率因数	0.001	R
003D	Int	A相电压	0.1V	R
003E	Int	B相电压	0.1V	R
003F	Int	C相电压	0.1V	R
0040	Int	AB线电压	0.1V	R
0041	Int	BC线电压	0.1V	R
0042	Int	CA线电压	0.1V	R
0043	Int	A相电流	0.001A	R
0044	Int	B相电流	0.001A	R
0045	Int	C相电流	0.001A	R
0046	Int	A相有功功率	1W	R
0047	Int	B相有功功率	1W	R
0048	Int	C相有功功率	1W	R
0049	Int	总有功功率	1W	R
004A	Int	A相无功功率	1var	R
004B	Int	B相无功功率	1var	R
004C	Int	C相无功功率	1var	R

004D	Int	总无功功率	1var	R
004E	Int	A相视在功率	1VA	R
004F	Int	B相视在功率	1VA	R
0050	Int	C相视在功率	1VA	R
0051	Int	总视在功率	1VA	R
0052	Int	总功率因数	0.001	R
0053	Int	电网频率	0.01Hz	R
0054-0055	Long	正向有功电能	1Wh	R
0056-0057	Long	负向有功电能	1Wh	R
0058-0059	Long	感性无功电能	1varh	R
005A-005B	Long	容性无功电能	1varh	R
005C-005D	Long	视在电能	1VAh	R

## 极值需量数据

地 址	格 式	数 据 说 明	单 位	R/W
0100	Int	A相电压最大值	0.1V	R
0101	Int	B相电压最大值	0.1V	R
0102	Int	C相电压最大值	0.1V	R
0103	Int	AB线电压最大值	0.1V	R
0104	Int	BC线电压最大值	0.1V	R
0105	Int	CA线电压最大值	0.1V	R
0106	Int	A相电流最大值	0.001A	R
0107	Int	B相电流最大值	0.001A	R
0108	Int	C相电流最大值	0.001A	R
0109	保留	In(三相四线)		
010A	Int	A相有功功率最大值	1W	R
010B	Int	B相有功功率最大值	1W	R
010C	Int	C相有功功率最大值	1W	R

010D	Int	总有功率最大值	1W	R
010E	Int	总无功功率最大值	1var	R
010F	Int	总视在功率最大值	1VA	R
0110	Int	总功率因数最大值	0.001	R
0111	Int	电网频率最大值	0.01Hz	R
0112	Int	A相电压 THD 最大值	0.01	R
0113	Int	B相电压 THD 最大值	0.01	R
0114	Int	C相电压 THD 最大值	0.01	R
0115	Int	A相电流 THD 最大值	0.01	R
0116	Int	B相电流 THD 最大值	0.01	R
0117	Int	C相电流 THD 最大值	0.01	R
0118	Int	A相电压最小值	0.1V	R
0119	Int	B相电压最小值	0.1V	R
011A	Int	C相电压最小值	0.1V	R
011B	Int	AB线电压最小值	0.1V	R
011C	Int	BC线电压最小值	0.1V	R
011D	Int	CA线电压最小值	0.1V	R
011E	Int	A相电流最小值	0.001A	R
011F	Int	B相电流最小值	0.001A	R
0120	Int	C相电流最小值	0.001A	R
0121	保留	In(三相四线)		
0122	Int	A相有功功率最小值	1W	R
0123	Int	B相有功功率最小值	1W	R
0124	Int	C相有功功率最小值	1W	R
0125	Int	总有功率最小化	1W	R
0126	Int	总无功功率最小值	1var	R
0127	Int	总视在功率最小值	1VA	R
0128	Int	功率因数最小值	0.001	R
0129	Int	电网频率最小值	0.01Hz	R

012A	Int	A相电压 THD 最小值	0.01	R
012B	Int	B相电压 THD 最小值	0.01	R
012C	Int	C相电压 THD 最小值	0.01	R
012D	Int	A相电流 THD 最小值	0.01	R
012E	Int	B相电流 THD 最小值	0.01	R
012F	Int	C相电流 THD 最小值	0.01	R
0130-015F	Int	本月最大最小电量		R
0160-018F	Int	上月最大最小值		R
0190-01BF		上上月最大最小值		R
01C0	Int	A相电流当前需量	0.001A	R
01C1	Int	B相电流当前需量	0.001A	R
01C2	Int	C相电流当前需量	0.001A	R
01C3	Int	总有功率当前需量	1W	R
01C4	Int	总无功功率当前需量	1var	R
01C5	Int	总视在功率当前需量	1VA	R
01C6-01C7		保留		
01C8	Int	A相电流上一个周期需量	0.001A	R
01C9	Int	B相电流上一个周期需量	0.001A	R
01CA	Int	C相电流上一个周期需量	0.001A	R
01CB	Int	总有功率上一个周期需量	1W	R
01CC	Int	总无功功率上一个周期需量	1var	R
01CD	Int	总视在功率上一个周期需量	1VA	R
01CE-01CF		保留		
01D0	Int	A相电流需量最大值	0.001A	R
01D1	Int	B相电流需量最大值	0.001A	R
01D2	Int	C相电流需量最大值	0.001A	R
01D3	Int	总有功率需量最大值	1W	R
01D4	Int	总无功功率需量最大值	1var	R
01D5	Int	总视在功率需量最大值	1VA	R



01D6-01FF	保留
-----------	----

### 谐波数据

地址	格式	数据说明	单位	R/W
0200	Int	A相电压相角(默认为0)	0.1°	R
0201	Int	B相电压相角	0.1°	R
0202	Int	C相电压相角	0.1°	R
0203	Int	A相电流相角	0.1°	R
0204	Int	B相电流相角	0.1°	R
0205	Int	C相电流相角	0.1°	R
0206	Int	电压正序分量	0.1V	R
0207	Int	电压负序分量	0.1V	R
0208	Int	电压零序分量	0.1V	R
0209	Int	电压不平衡度		R
020A	Int	电流正序分量	0.001A	R
020B	Int	电流负序分量	0.001A	R
020C	Int	电流零序分量	0.001A	R
020D	Int	电流不平衡度	0.001	R
020E-0217	保留			
0218	Int	A相电流百分含量	0.1%	R
0219	Int	B相电流百分含量	0.1%	R
021A	Int	C相电流百分含量	0.1%	R
021B	Int	负荷百分比	0.1%	R
021C	Int	相电压平均值	0.1V	R
021D	Int	线电压平均值	0.1V	R
021E	Int	电流平均值	0.001A	R
021F	Int	有功功率平均值	1W	R
0220	Int	无功功率平均值	1var	R
0221	Int	视在功率平均值	1VA	R
0222	Int	A相电压偏差	0.1V	R

0223	Int	B相电压偏差	0.1V	R
0224	Int	C相电压偏差	0.1V	R
0225	Int	AB线电压偏差	0.1V	R
0226	Int	BC线电压偏差	0.1V	R
0227	Int	CA线电压偏差	0.1V	R
0228	Int	频率偏差	0.01Hz	R
0239-024F	保留			
0250	Int	A相电压总谐波畸变率	0.01%	R
0251	Int	B相电压总谐波畸变率	0.01%	R
0252	Int	C相电压总谐波畸变率	0.01%	R
0253	Int	A相电流总谐波畸变率	0.01%	R
0254	Int	B相电流总谐波畸变率	0.01%	R
0255	Int	C相电流总谐波畸变率	0.01%	R
0256	Int	A相电压基波值	0.1V	R
0257	Int	B相电压基波值	0.1V	R
0258	Int	C相电压基波值	0.1V	R
0259	Int	A相电流基波值	0.001A	R
025A	Int	B相电流基波值	0.001A	R
025B	Int	C相电流基波值	0.001A	R
025C	Int	A相电压谐波含量	0.1V	R
025D	Int	B相电压谐波含量	0.1V	R
025E	Int	C相电压谐波含量	0.1V	R
025F	Int	A相电流谐波含量	0.001A	R
0260	Int	B相电流谐波含量	0.001A	R
0261	Int	C相电流谐波含量	0.001A	R
0262	Int	A相电压2次谐波畸变率	0.01%	R
0263	Int	B相电压2次谐波畸变率	0.01%	R
0264	Int	C相电压2次谐波畸变率	0.01%	R
0265	Int	A相电流2次谐波畸变率	0.01%	R

0266	Int	B相电流2次谐波畸变率	0.01%	R
0267	Int	C相电流2次谐波畸变率	0.01%	R
...	...	...	...	...
0310	Int	A相电压31次谐波畸变率	0.01%	R
0311	Int	B相电压31次谐波畸变率	0.01%	R
0312	Int	C相电压31次谐波畸变率	0.01%	R
0313	Int	A相电流31次谐波畸变率	0.01%	R
0314	Int	B相电流31次谐波畸变率	0.01%	R
0315	Int	C相电流31次谐波畸变率	0.01%	R
0316-03FF	保留			

0x10 命令设置寄存器地址:

地 址	格 式	数 据 内 容	数 据 说 明	R/W
0800-0801	保留未用			
0802	Int	高字节: 循环显示	0x01: 循环显示, !(0x01): 不循环显示	R/W
		低字节: 越限报警 闪烁值	0: 关闭越限报警显示 1-120	
0803	Int	高字节: 开机显示 界面	0:U 1:I 2:F,3:P 4:PF 5:EP 6:THD	R/W
		低字节: 背光时间 设置	1-120s 0: 常亮	R/W
0804	Int	高字节: #1 仪表地 址	1-247	R/W
		低字节: #1 波特率	0: 1200bps 1: 2400bps 2: 4800bps 3: 9600bps 4: 19200bps	
0805	Int	高字节: #1 校验格 式	0: N, 8, 1 1: E, 8, 1 2: 0, 8, 1 3: N, 8, 2	R/W

0806-0807	--			
0808	Int	高字节: 接线方式	0: 3P4W 1: 3P3W 2: 1P2W	R/W
		低字节: 电网频率	0: 50Hz 1: 60Hz	R/W
0809	--			
080A	Int	电压量程设置	1~660V	R/W
080B	Int	电流量程设置	1~6A	R/W
080C-080D	---			
080E-080F	Long	初次电压设置	1~999999V	R/W
0810-0811	Long	初次电流设置	1~999999A	R/W
0812	Int	#1 模拟量输出模 式	0: 关闭	R/W
			1: 4~20 mA 2: 0~20 mA 3: 4~12~20 mA	
0813	Int	#1 模拟量输出项 目	0: Ua, 1: Ub, 2: Uc, 3: Uab, 4: Ubc, 5: Uca 6: Ia, 7: Ib, 8: Ic, 9: 保留, 10: Pa, 11: Pb 12: Pc, 13: P, 14: Qa, 15: Qb, 16: Qc, 17: Q, 18: Sa, 19: Sb, 20: Sc, 21: S, 22: PFa, 23: PFb 24: PFc, 25: PF, 25: F	R/W
			0~9999	R/W
0814	Int	#1 模拟量输出上 限	数值比例系数同二次电网数据	R/W
0815	Int	#1 模拟量输出下 限	数值比例系数同二次电网数据	R/W
0816-0819	保留(No. 2 A0)			
081A	Int	#1 继电器工作模 式	0: 关闭 1: 报警	R/W

			2: 遥控	
081B	Int	#1 脉冲宽度	0.00: 电平方式 0.1~99.99s	R/W
081C	Int	#1 报警项目	0: 相电压过压; 1: 相电压欠压 2: 线电压过压 3: 线电压欠压 4: 电流过流 5: 电流欠流 6: 零序电流上限 7: 零序电流下限 8: 总有功功率过载 9: 总有功功率欠载 10: 总无功功率过载 11: 总无功功率欠载 12: 总视在功率过载 13: 总视在功率欠载 14: 功率因数高 15: 功率因数低 16: 频率超上限 17: 频率超下限 18: 电压总谐波畸变率高 19: 电压总谐波畸变率低 20: 电流总谐波畸变率高 21: 电流总谐波畸变率第 22: 第一路开关量输入联动, 开关量输入闭合, 继电器输出动作; 23: 第一路开关量输入联动; 开关量输入断开, 继电器输出动作; 24: 第二路开关量输入联动, 开关	R/W

			量输入闭合, 继电器输出动作; 25: 第二路开关量输入联动; 开关量输入断开, 继电器输出动作; 26/27: 第三路开关量输入联动 28/29: 第四路开关量输入联动	
081D	Int	#1 报警值	数值比例系数同二次电网数据	R/W
081E	Int	#1 回滞量	数值比例系数同二次电网数据	R/W
081F	Int	#1 报警延时时间	0.0~99.99s	R/W
0820-0825	Int	#2 继电器设置	同#1 继电器设置	R/W
0826-082B	Int	#3 继电器设置	同#1 继电器设置	R/W
082C-0833	保留			
0834	Int	需量项目	默认为三相电路, 有功无功视在功率,	R
0835	Int	#1 需量工作模式	0: 滑差式区块 1: 固定式区块	R/W
0836	Int	#1 需量滑差时间 (t)	1~9999s	R/W
0837	Int	#1 需量计算周期 (T)	1~30t	R/W
0838-083F	保留			
0840	Int	电压合格率上限	0.1V	R/W
0841	Int	电压合格率下限	0.1V	R/W
0842	Int	频率合格率上限	0.01Hz	R/W
0843	Int	频率合格率下限	0.01Hz	R/W
0844-084F	Char	第一套费率时段设置	12 套时段的分、时, 第一个时段固定为 00: 00	R/W
0850-085B	Char	第二套费率时段设置	12 套时段的分、时, 第一个时段固定为 00: 00	R/W
085C-0861	Char	第一套费率费率设置	第一套费率时段对应的费率类型: 0-尖、1-峰、2-平、3-谷	R/W

0862-0867	Char	第二套费率费率设置	第二套费率时段对应的费率类型： 0-尖、1-峰、2-平、3-谷	R/W
0868-086D	Char	每月费率选择：	0：第一套费率 1：第二套费率	R/W
086E	Char	抄表日设置	自动抄表：时、日	R/W



技术说明，如有变更恕不另行通知。

**SFERE** 江苏斯菲尔电气股份有限公司  
JIANGSU SFERE ELECTRIC CO.,LTD.

地址：江苏省江阴市澄江东路99号

市场部：

电话(Tel)：(0510)86199988 86199080

传真(Fax)：(0510)86199081

技术支持：

电话(Tel)：(0510)86199066 86199068

传真(Fax)：(0510)86199067

电子商务部：

电话(Tel)：(0510)86199195 86199193

传真(Fax)：(0510)86199084

http: //www. jcsepi. com

E-mail: sfere@jcsepi. com

