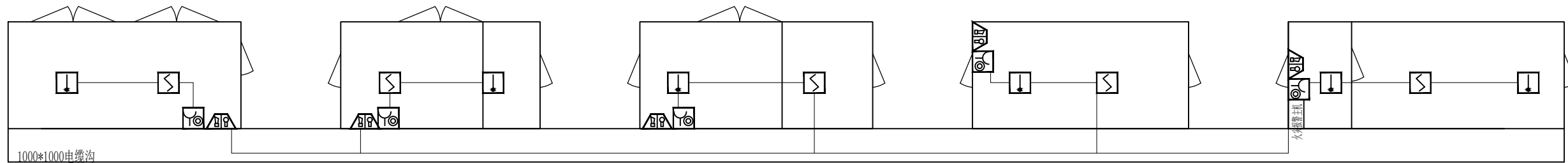


监控/门禁/环境监测平面图

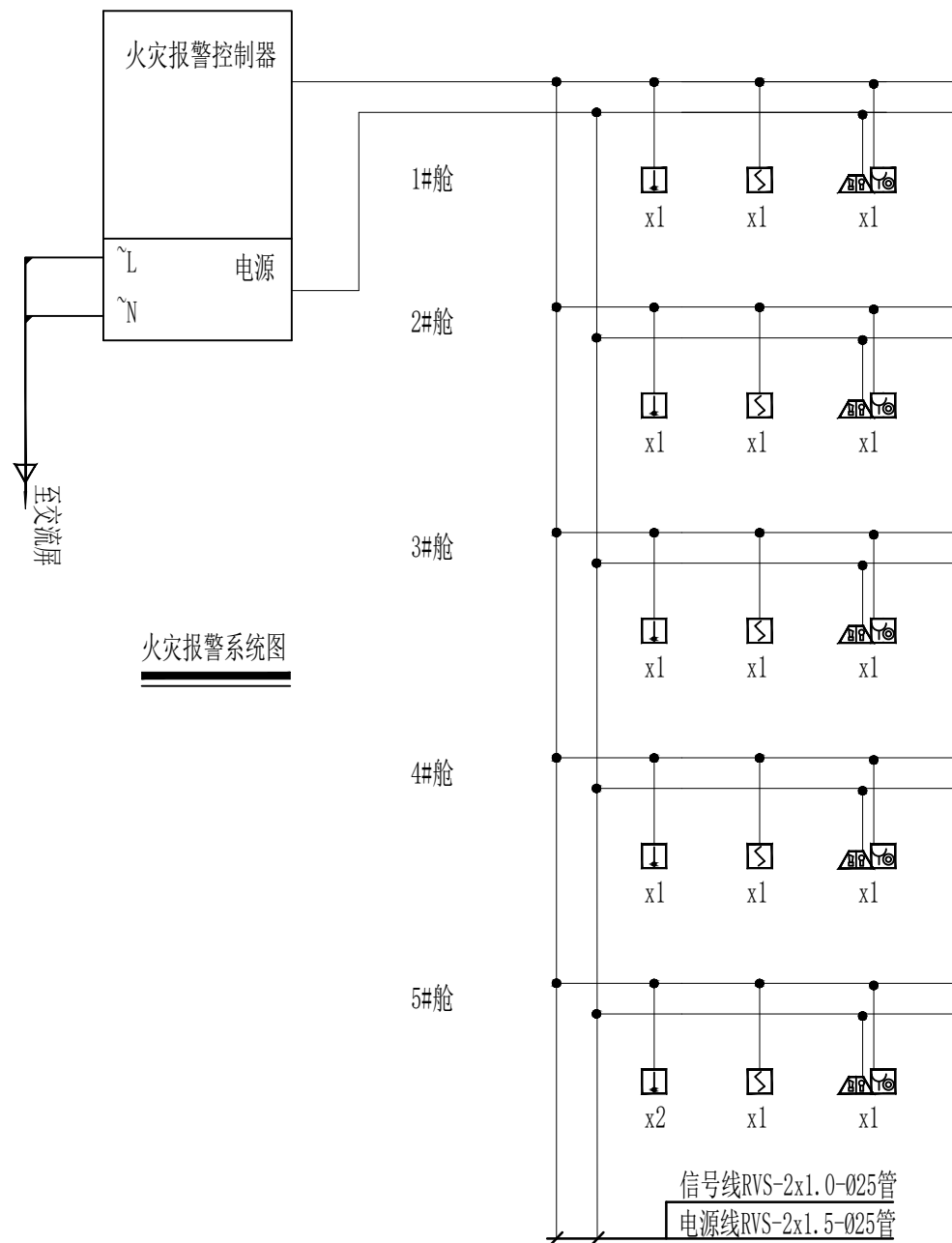
注：门禁系统带入侵报警功能



火灾报警布置图

说明：

- 1、图中所有走线均需穿 $\Phi 25$ 穿线管，需由预制舱厂家预留管线及穿线钢丝。
- 2、感烟探测器吸顶安装，每个探测器之间用 $\Phi 25$ 的PVC管连接，点位处预留86底盒，并与就近声光报警器用 $\Phi 25$ 的PVC管连接。
- 3、声光距地2.2米预留底盒，手报按钮距地1.5米预留底盒，二者之间用 $\Phi 25$ 的PVC管连接，且预埋1根 $\Phi 25$ 的PVC管至火灾报警控制器。
- 4、火灾报警主机壁挂安装，离地约1.5米，由预制舱厂家预埋2根 $\Phi 40$ 的PVC管至电缆沟，并预留穿线钢丝。

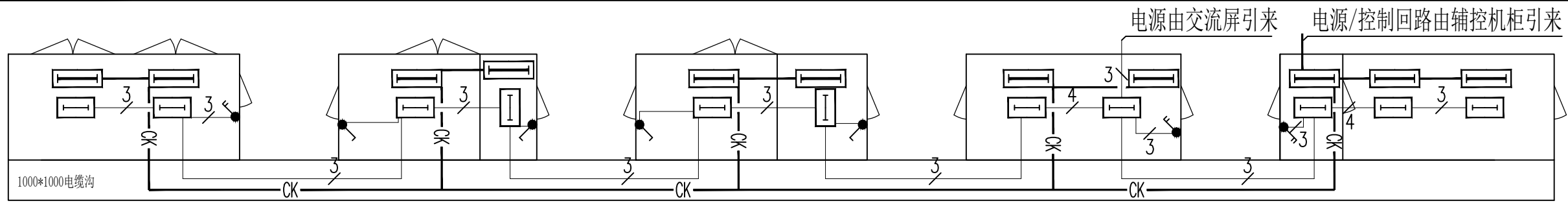


火灾报警系统图

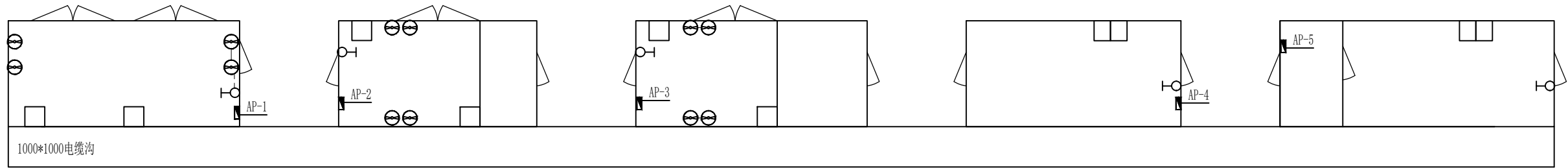
设备材料表

序号	图例	名称	单位	数量	备注
1		室内半球 (180° 旋转)	个	15	配套操作软件连接至后台
2		温湿度探测器	个	10	监测数据信息至后台
3		磁力锁、读卡器、开门按钮	套	9	火灾情况下内部可开启大门
4	JK	(UTP Cat. 6, SC20-F/WC) (低烟无卤型)	米		以实际测量为准
5	MJ	(UTP Cat. 6, SC25-F/WC, 12V) (低烟无卤型)	米		以实际测量为准
6	CW	(UTP Cat. 6, SC25-F/WC, 12V) (低烟无卤型)	米		以实际测量为准
7		感温探测器	个	6	
8		感烟探测器	个	5	
9		手动报警按钮	个	5	
10		声光报警器	个	5	
11		火灾报警主机	套	1	
12					

辅控系统图 (1)



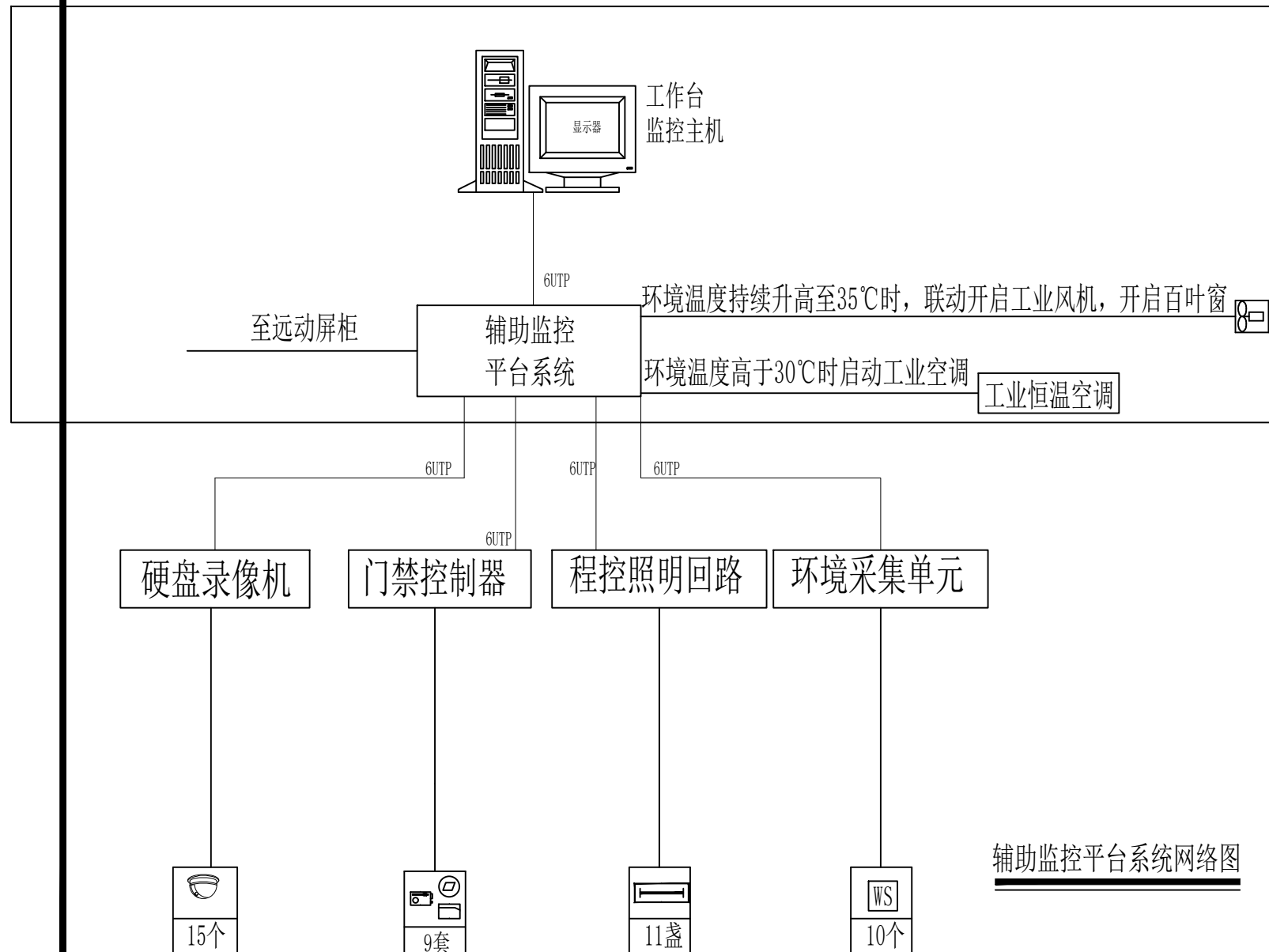
照明/程控照明布置图



空调、风机及配电箱布置图

设备材料表

序号	图例	名称	单位	数量	备注
1		防水防尘型 1x36W, 2800lm, IP54	盏	11	安装位置根据实际情况可调整
2		防水防尘型 1x36W, 2800lm, IP54 (程控灯具)	盏	11	安装位置根据实际情况可调整
3		防水防尘型 250V, 10A	只	7	安装位置根据实际情况可调整
4		3kW	只	12	安装位置根据实际情况可调整
5		空调、风机就地控制开关	只	5	安装位置根据实际情况可调整
6		3P/5P空调	台	10	安装位置根据实际情况可调整
7		配电箱	台	5	安装位置根据实际情况可调整

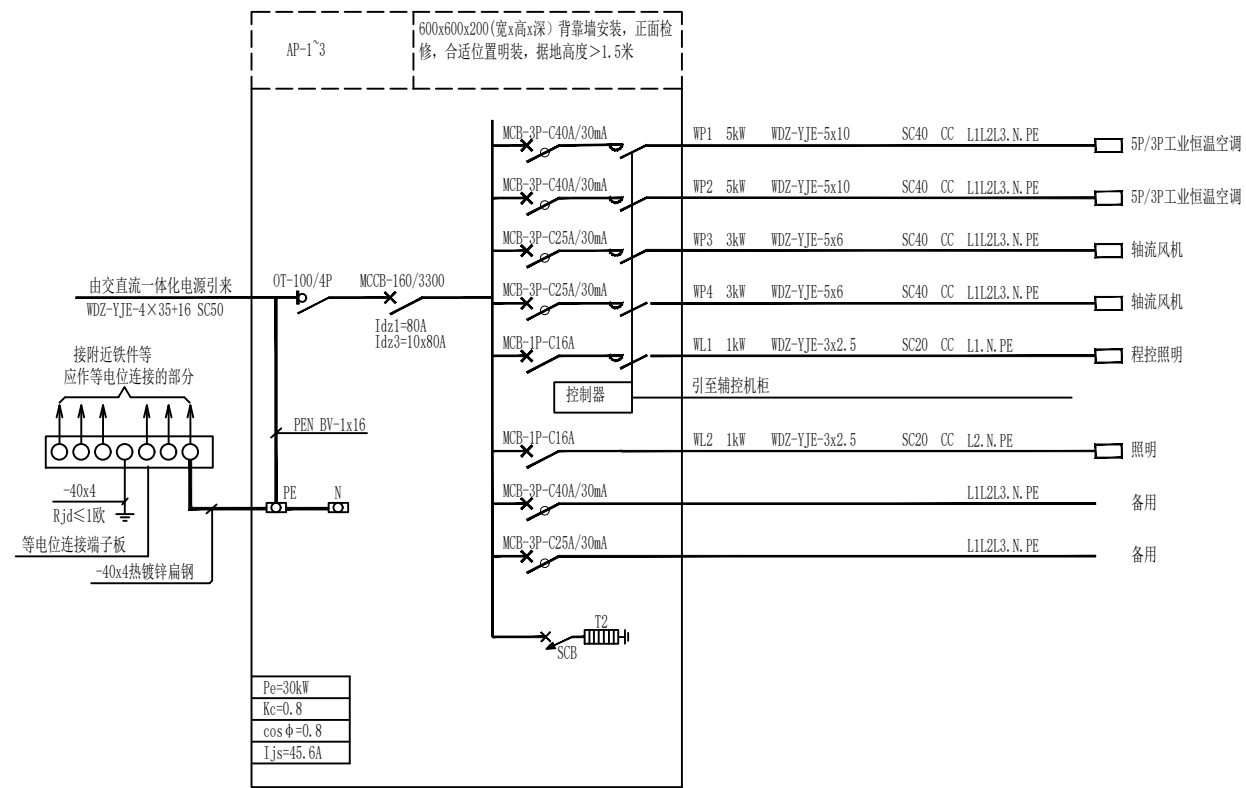


辅助监控平台系统网络图

辅控系统图 (2)

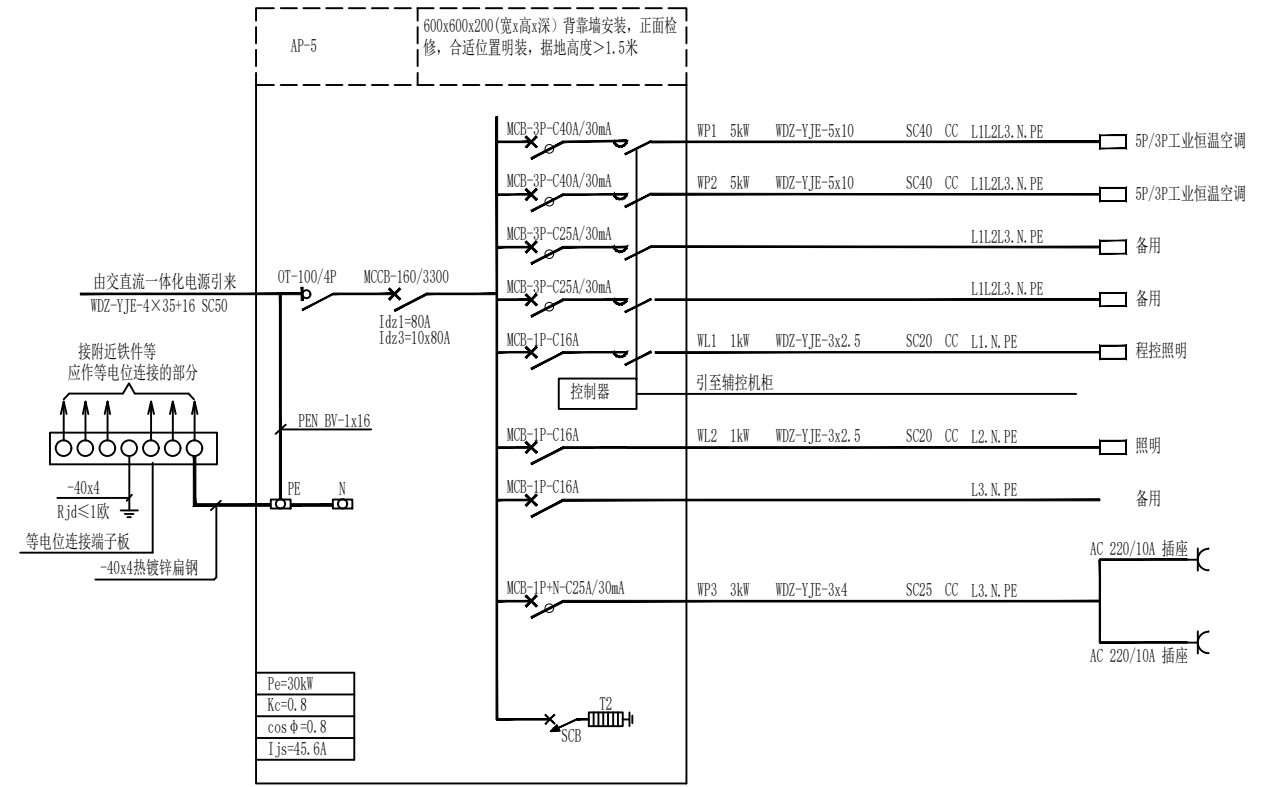
说明:

- 1、图中所有走线均需穿 $\varnothing 20$ 穿线管, 需由预制舱厂家预留管线及穿线钢丝。
- 2、就地控制开关据地1300布置。
- 3、程控照明回路由辅控机柜引来, 程控照明回路引入后台系统。



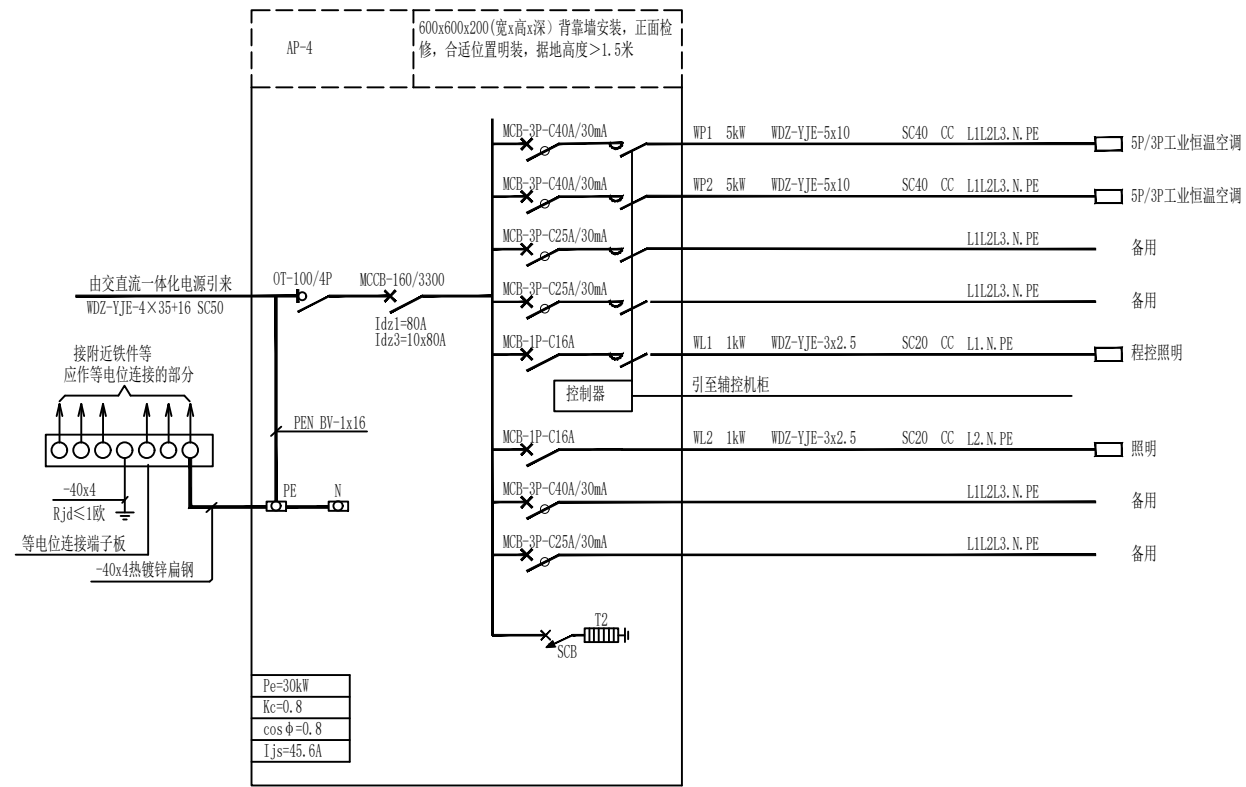
配电箱系统仅示意, 一切以中标厂家设备为准;

注: 配电箱系统, 在1#~3#仓合适位置挂墙安装



配电箱系统仅示意, 一切以中标厂家设备为准;

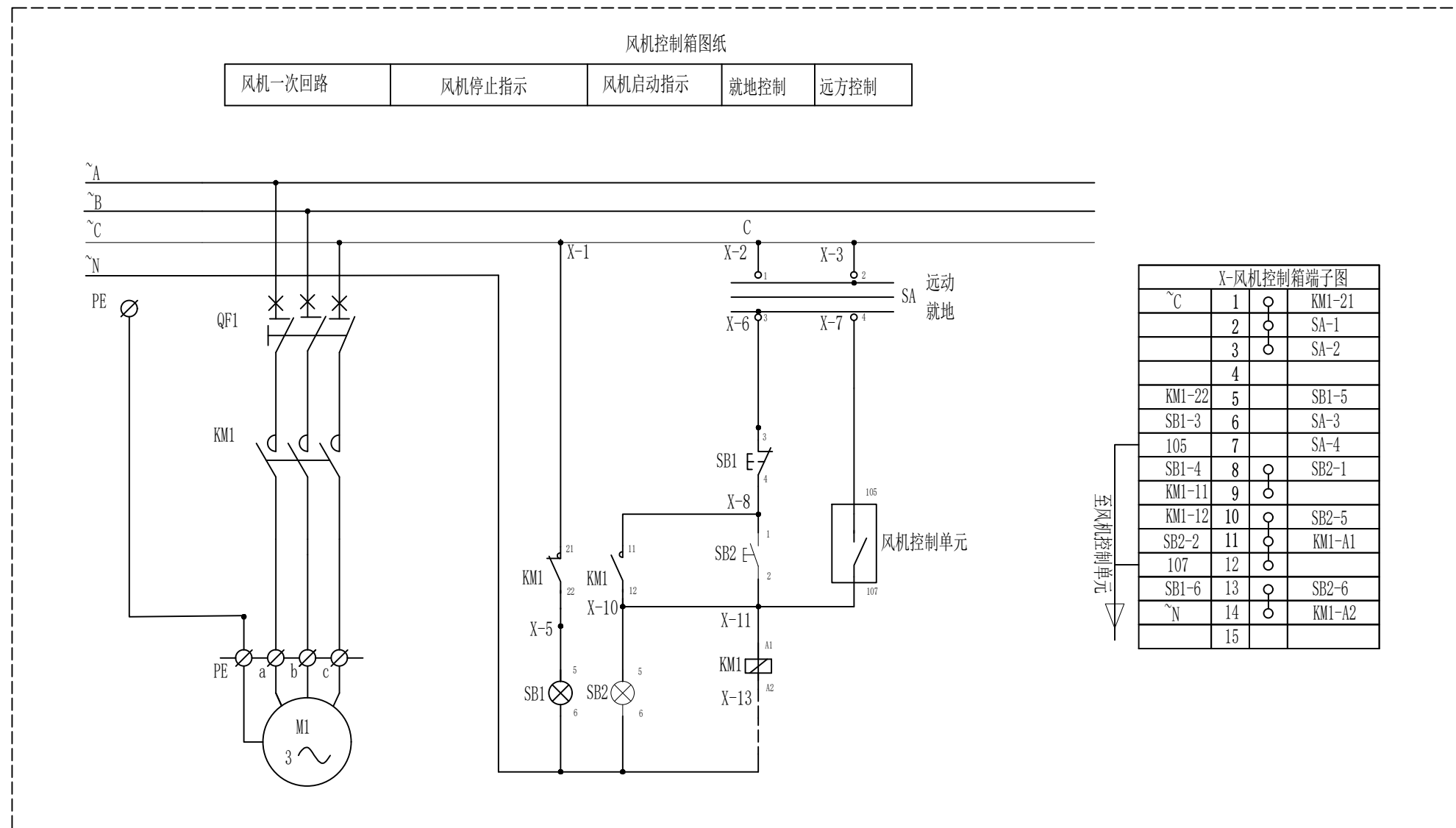
注: 配电箱系统, 在5#仓合适位置挂墙安装  
AC 220/10A 插座 可外接生活用电插板



配电箱系统仅示意, 一切以中标厂家设备为准;

注: 配电箱系统, 在4#仓合适位置挂墙安装

配电箱系统图



序号	名称	编号	型号规格	单位	数量	备注
1	微型断路器	QF1	详见通风配电箱系统接线图	只	1	一条风机回路数量
2	交流接触器	KM1	16A, 线圈220V	只	1	
3	选择开关	SA	LA18-22X3	只	1	
4	控制按钮	SB1、SB2	NP2-BW3465/NP2-BW3365	只	2	

注：1、图纸中所示为1个风机回路空开的原理图，具体数量按照通风配电箱回路进行设置。

舱体风机控制原理图