

精密控制模块化恒温恒湿机房专用空调

通讯协议

用于 T-MASTER（普通）及 E-MASTER

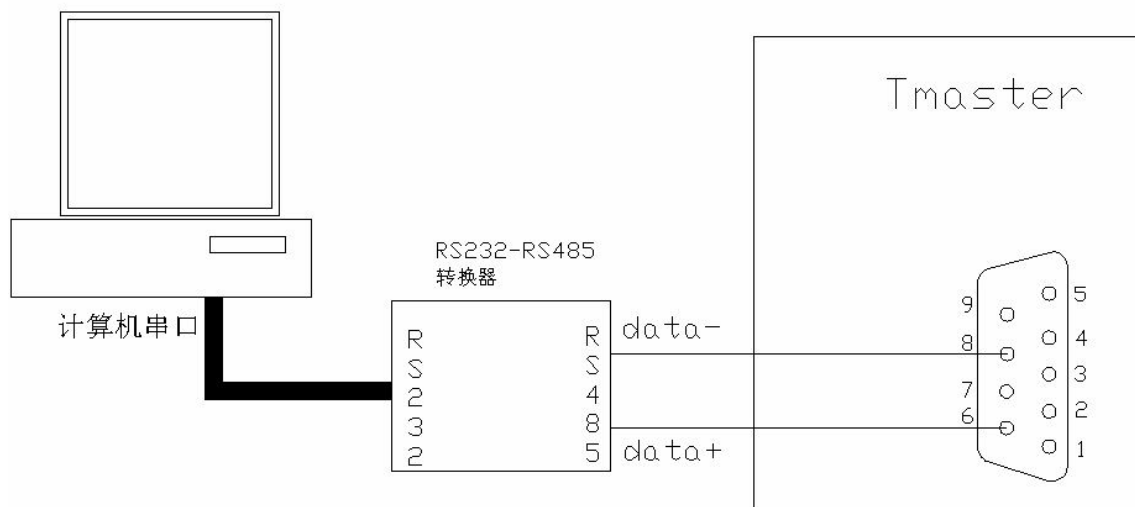
TXXY-PT-1.60

1. 物理接口.....	2
2. 信息类型及协议的基本格式.....	2
3. 通讯协议.....	4
附录：报警/警告清单.....	7



上海约顿机房设备有限公司

T-MASTER 及 E-MASTER 通讯协议（1.60 版）



接线示意图

1. 物理接口

1.1 串行通信口采用 RS485。

1.2 信息传输方式为异步方式，起始位 1 位，数据位 8 位，停止位 1 位，无校验。

1.3 数据传输速率为 9.6Kbps。

2. 信息类型及协议的基本格式

2.1 信息类型

信息分两种类型：

- (1) 由 SU 发出到 SM 的命令信息（简称命令信息）；
- (2) 由 SM 返回到 SU 的响应信息（简称响应信息）。

2.2 协议的基本格式

序号	1	2	3	4	5	6	7	8	9
字节数	1	1	1	1	1	2	LENID/2	2	1
格式	SOI	VER	ADR	CID1	CID2	LENGTH	INFO	CHKSUM	EOI

基本格式的注解见表 2.2.1、表 2.2.2。

说明：

COMMAND INFO 由以下控制命令码组成：

COMMAND GROUP（1 字节）：表示同一类型设备的不同组号；

COMMAND ID（1 字节）：表示同一类型设备相同组内的不同监控点；

COMMAND TYPE（1 字节）：表示不同的遥控命令中的不同控制命令；

COMMAND TIME（1 字节）：表示时间字段。

DATA INFO 由以下应答码组成：

DATAI：含有整型数的应答信息；

DATAF：含有浮点数的应答信息；

RUNSTATE：设备的运行状态；

WARNSTATE：设备的告警状态；

DATAFLAG: 标示字节;

DATATIME: 时间字段。

表 2.2.1

序号	符号	表示意义	备注
1	SOI	起始位标志 (START OF INFORMATION)	(7EH)
2	VER	通信协议版本号	2.0 (20H)
3	ADR	高位: 协议转换器地址描述 (0-7) 低位: 设备地址描述 (1-7)	
4	CID1	控制标识码 (设备类型描述)	(60H)
5	CID2	命令信息: 控制标识码 (数据或动作类型描述) 响应信息: 返回码 RTN (见返回码表 2.2.2)	
6	LENGTH	INFO 字节长度 (包括 LENID 和 LCHKSUM), 数据格式见 7.3	
7	INFO	命令信息: 控制数据信息 COMMAND INFO 应答信息: 应答数据信息 DATA INFO	
8	CHKSUM	校验和码, 数据格式见 2.3	
9	EOI	结束码	CR (0DH)

表 2.2.2 返回码 RTN

序号	RTN 值(HEX)	表示意义	备注
1	00H	正常	
2	01H	VER 错	
3	02H	CHKSUM 错	
4	03H	LCHKSUM 错	
5	04H	CID2 无效	
6	05H	命令格式错	
7	06H	无效数据	

2.3 数据格式

2.3.1 基本数据格式

在 2.2 基本格式中的各项除 SOI 和 EOI 是以十六进制解释 (SOI=7EH, EOI=0DH)、十六进制传输外, 其余各项都是以十六进制解释, 以十六进制—ASCII 码的方式传输, 每个字节用两个 ASCII 码表示, 即高四位一个 ASCII 码表示, 低四位用一个 ASCII 码表示。例:

CID2=4BH, 传送时顺序发送 34H 和 42H 两个字节。

2.3.2 LENGTH 数据格式

LENGTH 的数据格式如下表所示。

高 字 节								低 字 节							
校验码 LCHKSUM				长度标示码 LENID (表示 INFO 的传送中 ASCII 码字节数)											
D15	D14	D13	D12	D11	D10	D9	D8	D7	D6	D5	D4	D3	D2	D1	D0

LENGTH 共 2 个字节, 由 LENID 和 LCHKSUM 组成, LENID 表示 INFO 项的 ASCII 码字节数, 当 LENID=0 时, INFO 为空, 即无该项。LENGTH 传输中先传高字节, 再传低字节, 分四个 ASCII 码传送。

校验码的计算： $D11D10D9D8 + D7D6D5D4 + D3D2D1D0$ ，求和后模 16 余数取反加 1。

例：

INFO 项的 ASCII 码字节数为 18，即 $LENID=0000\ 0001\ 0010B$ 。

$D11D10D9D8 + D7D6D5D4 + D3D2D1D0 = 0000B + 0001B + 0010B = 0011B$ ，模 16 余数为 0011B，0011B 取反加 1 就是 1101B，即 LCHKSUM 为 1101B。

可得：

LENGTH 为 1101 0000 0001 0010B，即 D012H。

2.3.3 CHKSUM 数据格式

CHKSUM 的计算是除 SOI、EOI 和 CHKSUM 外，其他字符按 ASCII 码值累加求和，所得结果模 65536 余数取反加 1。

例：

收到或发送的字符序列是：“~1203400456ABCDFEFC72CR”（“~”为 SOI，“CR”为 EOI），则最后五个字符“FC72CR”中的 FC72 是 CHKSUM，计算方法是：

$$\begin{aligned} & '1' + '2' + '0' + \dots + 'A' + 'B' + \dots + 'F' + 'E' \\ & = 31H + 32H + 30H + \dots + 41H + 42H + \dots + 46H + 45H \\ & = 038EH \end{aligned}$$

其中‘1’表示 1 的 ASCII 码值，‘E’表示 E 的 ASCII 码值。038EH 模 65536 余数是 038EH，038EH 取反加 1 就是 FC72H。

2.3.4 INFO 数据格式

2.3.4.1 整型数（INTEGER，2BYTE）

有符号整型数 — 32768 — +32767
无符号整型数 0 — +65535

两个字节的整型数据传送顺序为先高字节后低字节。

2.3.4.2 无符号字符型（CHAR，1BYTE，0—255）

3. 通讯协议

3.1 说明

采用定点数时数据类型如下：

序号	遥测内容	数据类型
1	交流电压	无符号整型
2	交流电流	无符号整型
3	温 度	有符号整型
4	湿 度	无符号整型
5	压 力	无符号整型

3.2 协议内容

3.2.1 获取系统数据（发送命令间隔不得少于 2S）

空调工作状态

00H	01H	02H	03H	04H	05H
告警关机	手动	逻辑关机	空调关机	告警待机	待机
06H	07H	08H	09H	0AH	
静默关机	空调开机	警告开机	报警开机	静默	

自定义告警类型描述：自定义告警类型为当前空调存在的四个最新告警，含义如下：

FFH：正常 其余字节告警定义见告警附表 ALARM LIST

3.2.2 遥控

命令信息

序号	1	2	3	4	5	6	7	8	9
字节数	1	1	1	1	1	2	LENID/2	2	1
格式	SOI	VER	ADR	60H	45H	LENGTH	COMMAND INFO	CHKSUM	EOI

注：LENID=02H，COMMAND INFO 为 1 个字节，由 COMMAND TYPE 组成。

COMMAND TYPE=10H，遥控空调开机；

COMMAND TYPE=1FH，遥控空调关机；

响应信息

序号	1	2	3	4	5	6	7	8	9
字节数	1	1	1	1	1	2	LENID/2	2	1
格式	SOI	VER	ADR	60H	RTN	LENGTH		CHKSUM	EOI

注：LENID=00H

3.2.3 设定参数（定点数）

命令信息

序号	1	2	3	4	5	6	7	8	9
字节数	1	1	1	1	1	2	LENID/2	2	1
格式	SOI	VER	ADR	60H	49H	LENGTH	COMMAND INFO	CHKSUM	EOI

注：LENID=06H，COMMAND INFO 由 COMMAND TYPE 和 COMMAND DATA1 组成，见表 3.2.6。

响应信息

序号	1	2	3	4	5	6	7	8	9
字节数	1	1	1	1	1	2	LENID/2	2	1
格式	SOI	VER	ADR	60H	RTN	LENGTH		CHKSUM	EOI

注：LENID=00H

表 3.2.6 空调参数类型表

序号	内容	COMMAND TYPE	备注
1	空调开机温度	80H	未用
2	空调关机温度	81H	未用
3	回风温度上限	82H	实际值=传输值
4	回风温度下限	83H	实际值=传输值
5	回风湿度上限	84H	实际值=传输值
6	回风湿度下限	85H	实际值=传输值
7	空调温度设定	E0H	实际值=传输值/10
8	空调湿度设定	E1H	实际值=传输值
9	告警确认复位	E2H	(0000H)

附录：报警/警告清单

报警代码 (十六进制)	报警代码 (十进制)	报警信息	
0	0	GENERAL ALARM	空调报警 (00-复位, 01-确认)
1	1	COM.1 HIGH PRESSURE	压缩机 1 高压 (报警)
2	2	COM.1 LOW PRESSURE	压缩机 1 低压 (报警)
3	3	HIGH CHILLED WATER	冷冻水温过高 (警告)
4	4	LOW CHILLED WATER	冷冻水温过低 (警告)
5	5	ELECTRICAL HEATERS OVERHEATED	电加热过热 (报警)
6	6	FAN FAILURE	风机故障 (警告)
7	7	FAN FAILURE	风机故障 (报警)
8	8	CLOGGED FILTERS	过滤器堵塞 (警告)
9	9	WATER LEAKAGE	漏水 (警告)
A	10	WATER LEAKAGE	漏水 (报警)
B	11	USER INPUT 1 TRIGGERED	用户输入 1 触发 (警告)
C	12	USER INPUT 1 TRIGGERED	用户输入 1 触发 (报警)
D	13	HUMIDIFIER FAILURE	加湿器故障 (警告)
E	14	HUMIDIFIER HIGH CURRENT	加湿器电流过大 (警告)
F	15	HUMIDIFIER FAILURE	加湿器故障 (警告)
10	16	HUMIDIFIER FAILURE	加湿器故障 (警告)
11	17	HUMIDIFIER CYLINDER WORN	加湿器罐体老化 (警告)
12	18	HIGH ROOM TEMPERATURE	机房温度过高 (警告)
13	19	LOW ROOM TEMPERATURE	机房温度过低 (警告)
14	20	HIGH ROOM HUMIDITY	机房湿度过高 (警告)
15	21	LOW ROOM HUMIDITY	机房湿度过低 (警告)
16	22	HIGH ROOM TEMPERATURE	机房温度过高 (报警)
17	23	LOW ROOM TEMPERATURE	机房温度过低 (报警)
18	24	HIGH ROOM HUMIDITY	机房湿度过高 (报警)
19	25	LOW ROOM HUMIDITY	机房湿度过低 (报警)
1A	26	CONDITIONER WORKING HOURS EXCEEDED	空调工作时间超限 (警告)
1B	27	COMPRESSOR 1 WORKING HOURS EXCEEDED	压缩机 1 工作时间超限 (警告)
1C	28	HUMIDIFIER WORKING HOURS EXCEEDED	加湿器工作时间超限 (警告)
1D	29	PTC SENSOR FAILURE	PTC 传感器故障 (警告)
1E	30	ROOM SENSOR FAILURE	温湿度传感器故障 (警告)
1F	31	ROOM SENSOR FAILURE	温湿度传感器故障 (报警)
20	32	EEAP SENSOR FAILURE	EEAP 传感器故障 (警告)
21	33	WATER PRESENCE SENSOR FAILURE	水传感器故障 (警告)
22	34	NET WORK FAILURE	网络故障 (警告)
23	35	OUT OF MEMORY	内存出错 (警告)
24	36	UNIT ON	系统工作 (信息)
25	37	UNIT OFF	系统关闭 (信息)
26	38	SLEEP MODE	静默模式 (信息)

27	39	STANDBY MODE	待机模式 (信息)
28	40	POWER ON UNIT LOGIN	电源接通系统登录 (信息)
29	41	POWER OFF	电源关闭 (信息)
2A	42	UNIT 1 disconnected	系统 1 连接故障 (警告)
2B	43	UNIT 2 disconnected	系统 2 连接故障 (警告)
2C	44	UNIT 3 disconnected	系统 3 连接故障 (警告)
2D	45	UNIT 4 disconnected	系统 4 连接故障 (警告)
2E	46	UNIT 5 disconnected	系统 5 连接故障 (警告)
2F	47	UNIT 6 disconnected	系统 6 连接故障 (警告)
30	48	UNIT 7 disconnected	系统 7 连接故障 (警告)
31	49	UNIT 8 disconnected	系统 8 连接故障 (警告)
32	50	UNIT 9 disconnected	系统 9 连接故障 (警告)
33	51	UNIT 10 disconnected	系统 10 连接故障 (警告)
34	52	UNIT 11 disconnected	系统 11 连接故障 (警告)
35	53	UNIT 12 disconnected	系统 12 连接故障 (警告)
36	54	UNIT 13 disconnected	系统 13 连接故障 (警告)
37	55	UNIT 14 disconnected	系统 14 连接故障 (警告)
38	56	UNIT 15 disconnected	系统 15 连接故障 (警告)
39	57	UNIT 16 disconnected	系统 16 连接故障 (警告)
3A	58	COMP.2 HIGH PRESSURE	压缩机 2 高压 (报警)
3B	59	COMP.2 LOW PRESSURE	压缩机 2 低压 (报警)
3C	60	COMPRESSOR2 WORKING TIME EXCEEDED	压缩机 2 工作时间超限 (警告)
3D	61	OUTDOOR TEMP. SENSOR	室外温度传感器故障 (警告)
3E	62	GLYCOL TEMP. SENSOR	乙二醇温度传感器故障 (警告)
3F	63	FREECOOLING STOP FOR 1 HOUR	自由冷却停止 1 小时 (信息)
40	64	ON-OFF BY HIOMATIC NOT ENABLED	图形控制器开关作用无效 (信息)
41	65	SMOKE ALARM	烟感 (报警)
42	66	NO POWER(USER INPUT)	无电源 (用户输入) (信息)
43	67	POWER ON(USER INPUT)	有电源 (用户输入) (信息)
44	68	USER INPUT 2 TRIGGERED	用户输入 2 触发 (警告)
45	69	USER INPUT 2 TRIGGERED	用户输入 2 触发 (报警)
46	70	NOT CONNECTED TO UNIT 1	与系统 1 连接故障 (警告)
47	71	COMPRESSOR 1 MOTER PROTECTION	压缩机 1 马达保护 (报警)
48	72	COMPRESSOR 2 MOTER PROTECTION	压缩机 2 马达保护 (报警)
49	73	FIRE ALARM	火感 (报警)
4A	74	OUT OF MEMORY	内存出错 (警告)
4B	75	CONDENSER 1 FAN FAILURE	冷凝器 1 风扇故障 (警告)
4C	76	CONDENSER 2 FAN FAILURE	冷凝器 2 风扇故障 (警告)
4D	77	NETWORK PING	网络测试故障 (警告)
4E	78	SUBGROUP-ID NOT UNIQUE	网络地址冲突 (警告)
4F	79	SUBGROUP-UNIT 1 NOT CONNECTED	网络系统 1 连接故障 (警告)

50	80	SUBGROUP-UNIT 2 NOT CONNECTED	网络系统 2 连接故障（警告）
51	81	SHARE ROOM SENSOR FAILURE	共用室内传感器故障（警告）
52	82	SHARE ROOM SENSOR FAILURE	共用室内传感器故障（报警）
53	83	SHARE OUTDOOR TEMP. SENSOR	共用室外传感器故障（警告）
54	84	SHARE GLYCOL TEMP. SENSOR	共用室外传感器故障（警告）
55	85	UNIT SYNCHRONISATION	系统同一时间（信息）
56	86	HUMIDIFIER HIGH TEMPERATURE	加湿器温度过高（报警）
57	87	HUMIDIFIER OVERFLOW	加湿器溢流（报警）