

动环通讯总线通讯协议
---基站空调及新风设备协议转换
-Ver06

	姓名	签字	日期
编制:			
校对:			
批准:			

目录

1	适用范围	4
2	规范性引用文件	5
3	物理层定义	6
3.1	物理层数据格式	6
3.2	RS-485 通讯简介	6
3.3	RS-485 通信介质	6
3.4	节点和布网介绍	6
4	数据链路层定义	8
4.1	基本的帧格式	8
4.2	数据类型及格式定义	8
4.2.1	CID1 数据格式定义	8
4.2.2	CID2 数据格式定义	9
4.2.3	LENGTH 数据格式定义	9
4.2.4	CHKSUM 数据格式定义	9
4.2.5	INFO 数据格式定义	9
5	常规应用层协议定义	11
5.1	说明	11
5.2	通用命令格式	11
5.2.1	获取协议版本号	11
5.2.2	获取设备(SM)地址	11
5.2.3	获取设备(SM)厂商信息	12
5.3	分散空调通信命令格式定义	12
5.3.1	数据类型	12
5.3.2	获取系统模拟量量化数据(定点数)	12
5.3.3	获取开关输入状态	13
5.3.4	获取空调告警状态	13
5.3.5	遥控	14
5.3.6	获取参数(定点数)	15
5.3.7	设定参数(定点数)	15

1 适用范围

此文档适用于公司生产的所有的安装于机房及基站内的设备，为适应于通信局站动环监控系统监控接口而设定的标准协议, 包含所有基站空调主机设备、基站节能设备、机房主机设备及其他适用于上述环境的设备。

本协议分为三部分：

物理层—采用 RS-485 物理层驱动；

数据链路层—满足动环监控系统标准需求。

应用层—数据表格及数据流定义

2 规范性引用文件

本标准参照使用 YD/T 1363.3-2005 通信局（站）电源、空调及环境集中监控管理系统，凡该标准的更新版本，需适用于本协议。

3 物理层定义

3.1 物理层数据格式

数据字节格式定义：1 位起始位，8 位数据长度，1 位停止位，无校验位；

数据传输顺序：低位优先，由 (LSb) 到 (MSb)；

数据传输波特率：可以使用 1200bps, 2400bps, 4800bps, 9600bps, 19200bps 或 38400bps, 本公司默认采用 9600bps.

字节发送顺序及格式：

Start	LSb							MSb	Stop
-------	-----	--	--	--	--	--	--	-----	------

3.2 RS-485 通讯简介

RS-485 通讯是隶属于 OSI 模型的标准，物理层的电气特性规定为 2 线，半双工，多点通信。它用缆线两端的电压差值来表示传递信号。两端的电压差最小为 0.2V 以上时有效，任何不大于 12V 或者不小于 -7V 的差值对接受端都被认为是正确的。

RS-485 通讯仅仅规定了接受端和发送端的电气特性。它没有规定或推荐任何数据协议。RS-485 通讯可以应用于配置便宜的广域网和采用一主多从的通信链接。它提供高速的数据通信速率。RS-485 通讯使用双绞线进行高电压差分平衡传输，它可以进行长距离传输。

3.3 RS-485 通信介质

RS-485 可以使用普通双绞线组网，双绞线的特性阻抗在 100~130 Ω 之间，导线的分布电容要小于 100pF/m, 如果使用屏蔽双绞线，导线与屏蔽层之间的分布电容应该小于 200pF/m。RS-485 的理论通讯距离为 1200m (@9.6Kbps)，下表为 RS-485 通讯距离经验值：

(@9.6Kbps)	电缆导体截面积	接线端子
0~100m	0.12mm ² (26AWG)	RJ45、RJ11
0~200m	0.20mm ² (24AWG)	RJ45、RJ11
200~500m	0.34 mm ² (22AWG)	DB 插座焊接
500~1000m	0.50 mm ² (20AWG)	螺栓紧固压接
1200~1800m	0.828mm ² (18AWG)	螺栓紧固压接
1200~1900m	1.309mm ² (16AWG)	螺栓紧固压接

3.4 节点和布网介绍

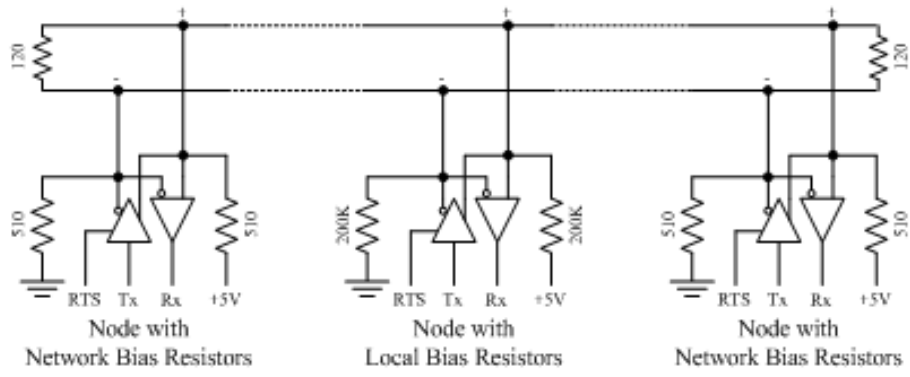
标准的 RS-485 接口的输入阻抗为 ≥12K Ω，其标准驱动节点数位 32 个。

网络拓扑一般采用终端匹配的总线型结构，不支持环形或星形网络。在构建网络时，应注意以下几点：

(1) 采用一条双绞线电缆作总线，将各个节点串接起来，从总线到每个节点的引出线长度应尽量短，以便使引出线中的反射信号对总线信号的影响最低。有些网络连接尽管不正确，在短距离、低速率仍可能正常工作，但随着通信距离的延长或通信速率的提高，其不良影响会越来越严重，主要原因是信号在各支路末端反射后与原信号叠加，会造成信号质量下降。

(2) 应注意总线特性阻抗的连续性，在阻抗不连续点就会发生信号的反射。下列几种情况易产生这种不连续性：

- 总线的不同区段采用了不同电缆；
- 某一段总线上有过多收发器紧靠在一起安装；
- 过长的分支线引出到总线。



4 数据链路层定义

监控系统为分布式结构，监控单元(SU)与智能设备(SM)的通讯方式为主从，监控单元为上位机，智能设备为下位机。

监控单元SU点名智能设备SM，并下发命令，SM接收到命令后返回相应信息。在500ms内，SU接收不到SM响应信息或响应信息错误，则认为本次通信过程失败。

由SU发出到SM的命令信息，简称为命令信息；

由SM返回到SU的响应信息，简称为响应信息。

4.1 基本的帧格式

标准约定的协议帧格式定义如下表

序号	1	2	3	4	5	6	7	8	9
字节数	1	1	1	1	1	2	LENID/2	2	1
格式	SOI	VER	ADR	CID1	CID2	LENGTH	INFO	CHKSUM	EOI

SOI: 信息帧起始位标志，本协议中为0x7E；

VER: 通信协议版本号，本协议中为0x21；

ADR: 设备地址描述(1~254有效, 0、255保留)；

CID1: 设备标识码, 设备类型描述, 由于本公司为基站空调产品, 定义为分散空调系列, 0x60；

CID2: 当SU发出到SM时, 定义为控制标识码, 命令类型；当SM返回到SU时, 定义为返回码RTN；

LENGTH: INFO字节长度(包括LENID和LCHKSUM)；

INFO: 当SU发出到SM时, 定义为控制数据信息COMMAND INFO；当SM返回到SU时, 定义为应答数据信息DATA INFO；

CHKSUM: 校验和；

EOI: 结束码, 本协议中为0x0D。

4.2 数据类型及格式定义

信息帧中的各个字节书写时都是以16进制表示, 但传输到数据总线时, 除SOI和EOI各按照一个字节传输外, 其余的数据每个字节都按照高4位和低4位分拆为两位ASCII码传输, 传输时先送高4位, 后送低4位。例如CID2=0x4B, 发送是先送0x34, 后送0x42；因此实际传输的字节数为文件定义中的字节数*2。

4.2.1 CID1 数据格式定义

CID1定义为设备类型标识码, 用于协议兼容基站机房系统内的大多数设备, 下表给出分类说明表。

序号	内容	定义	备注	序号	内容	定义	备注
1	进线柜(高压配电设备)	20H		17	太阳能供电设备	43H	
2	出线柜(高压配电设备)	21H		18	直流-直流变换器	44H	
3	母联柜(高压配电设备)	22H		19	风力发电设备	45H	
4	直流操作电源柜(高压配电设备)	23H		20	蓄电池监测装置	46H	
5	进线柜(低压配电设备)	24H		21	预留	47H-5FH	
6	配电柜(低压配电设备)	25H		22	分散空调	60H	我司用
7	稳压器(低压配电设备)	26H		23	集中空调设备(冷冻系统)	61H	
8	预留	27H		24	集中空调设备(空调系统)	62H	
9	柴油发电机组	28H		25	集中空调设备(配电系统)	63H	
10	燃气发电机组	29H		26	预留	64H-7FH	
11	不间断电源(UPS)	2AH		27	环境	80H	
12	逆变器	2BH		28	预留	81H-8FH	
13	预留	2CH-3FH		29	通用采集器	90H	
14	开关电源系统(交流配电)	40H		30	预留	91H-CFH	
15	开关电源系统(整流器)	41H		31	用户自定义	DOH-FFH	
16	开关电源系统(直流配电)	42H		32			

4.2.2 CID2 数据格式定义

在命令信息中, CID2定义为控制标识码；在返回响应信息中, CID2是返回码；下表给出分类说明表。

控制标识码

序号	内容	定义	备注	序号	内容	定义	备注
1				10			
2	获取模拟量量化后数据(定点数)	42H		11			
3	获取开关输入状态	43H		12			
4	获取告警状态	44H		13			
5	遥控	45H		14			
6				15	获取通信协议版本号	4FH	
7	获取系统参数(定点数)	47H		16	获取设备地址	50H	
8				17	获取设备(监控模块)厂商信息	51H	
9	设定系统参数(定点数)	49H		18	用户自定义	80H-EFH	见下表
用户自定义表							
18							
20							

注：加*号的命令表示是可选的，智能设备（SM）可以不具备此功能，如果具备此功能，应符合本规定

返回码（RTN）

序号	内容	定义	备注	序号	内容	定义	备注
1	正常	00H		5	CID2 无效	04H	
2	通信版本（VER）错	01H		6	命令格式错	05H	
3	CHKSUM 错	02H		7	无效数据	06H	
4	LCHKSUM 错	03H		8	其它错误（用户自定义）	80H-EFH	

4.2.3 LENGTH 数据格式定义

LENGTH 共两个字节，由 LENID 和 LCHKSUM 组成；

LENID 表示 INFO 数据的 ASCII 码字节数，当 LENID=0 时，INFO 为空；传输时 LENGTH 拆分为 4 个 ASCII 码传送，先高字节，后低字节。

高字节								低字节							
校验码 LCHKSUM				长度标识码 LENID(表示 INFO 的传送中 ASCII 码字节数)											
D15	D14	D13	D12	D11	D10	D9	D8	D7	D6	D5	D4	D3	D2	D1	D0

LCHKSUM 为 LENID 数据的校验和，计算方式为求和 LENID, D11D10D9D8+D7D6D5D4+D3D2D1D0, 求和后模 16 余数取反加 1。例如：

INFO 项的 ASCII 码字节数为 18，即 LENID=0000 0001 0010B；求和为 0011B，模 16 余数为 0011B，取反加 1 就是 1101B，及 LCHKSUM 为 1101B。

则 LENGTH 为 1101 0000 0001 0010B，即 D012H。

4.2.4 CHKSUM 数据格式定义

CHKSUM 的计算是除 SOI、EOI 和 CHKSUM 外，其他字符按 ASCII 码值累加求和，所得结果模 65536 余数取反加 1。CHKSUM 拆分 4 个 ASCII 码传送，先高字节，后低字节。

4.2.5 INFO 数据格式定义

在命令信息中，INFO 表示控制数据信息(COMMAND INFO)；在返回响应信息中，INFO 表示应答数据信息(DATA INFO)。

4.2.5.1 其中 COMMAND INFO 由以下控制命令码组成：

- (1) COMMAND GROUP:表示同一类型设备的不同组号，1 字节；
- (2) COMMAND ID:表示同一类型设备相同组内的不同监控点，1 字节；
- (3) COMMAND TYPE:表示不同的遥控命令或历史数据传输中的不同控制命令，1 字节；
- (4) COMMAND TIME:表示时间字段，7 字节；
- (5) COMMAND DATAI:含有整数型的命令信息；
- (6) COMMAND DATAF:含有浮点数的命令信息；

4.2.5.2 其中 DATA INFO 由以下应答信息组成：

- (1) DATAI:含有整数型的命令信息；

- (2) DATA RUNSTATE:设备的运行状态;
- (3) DATA WARNSTATE:设备的告警状态;
- (4) DATAFLAG:标识字节;

4.2.5.3 整型数数据格式

整型数, INTERGER, 2 个字节长度, 分为有符号整型数 (-32768~32767) 和无符号整型数 (0~65535) 2 个类型; 整型数拆分为 4 个 ASCII 码传送, 先高字节, 后低字节。

采用整型数传送遥测数据时, 传送值和实际值之间需要进行换算, 换算应遵循以下原则:

- (1) 实际值=传送值/1000, 仅适用于蓄电池单体电压;
- (2) 实际值=传送值/100, 其他非蓄电池单体电压遥测量, 适用于以下情况:
 - a) 采用无符号整型数表示, $0 < [\text{被测量实际值去绝对值后的最大值(包括告警上限)}] \leq 650$;
 - b) 采用有符号整型数表示, $0 < [\text{被测量实际值去绝对值后的最大值(包括告警上、下限)}] \leq 650$;
- (3) 实际值=传送值/10, 其他非蓄电池单体电压遥测量, 适用于以下情况:
 - a) 采用无符号整型数表示, $650 < [\text{被测量实际值去绝对值后的最大值(包括告警上限)}] \leq 6500$;
 - b) 采用有符号整型数表示, $325 < [\text{被测量实际值去绝对值后的最大值(包括告警上、下限)}] \leq 3250$;
- (4) 实际值=传送值, 其他非蓄电池单体电压遥测量, 适用于以下情况:
 - a) 采用无符号整型数表示, $[\text{被测量实际值去绝对值后的最大值(包括告警上限)}] > 6500$;
 - b) 采用有符号整型数表示, $[\text{被测量实际值去绝对值后的最大值(包括告警上、下限)}] > 3250$ 。

4.2.5.4 无符号字符型数数据格式

无符号字符型数, CHAR, 1 个字节长度, 数据范围 0~255;

传输时, 拆分成 2 个 ASCII 码, 先高 4 位 ASCII 码, 后低 4 位 ASCII 码。

5 常规应用层协议定义

5.1 说明

- a) 电源设备工作采用三相电或单相电模式。在三相电工作模式情况下，信息字段顺序为“三相线电压 AB/相电压 A（电流 A），三相线电压 BC/相电压 B（电流 B），三相线电压 CA/相电压 C（电流 C）”。在单相电工作模式下，信息字段“三相线电压 AB/相电压 A（电流 A）”以“单相电压（电流）”值替代，信息字段“三相线电压 BC/相电压 B（电流 B）和三相线电压 CA/相电压 C（电流 C）”则分别用 0x20H 填充；
- b) 模拟量数据的传送采用定点数或浮点数两种形式之一；
- c) 在收到“获取模拟量量化后数据（含浮点数，定点数）”，“获取开关输入状态”，“获取告警状态”，“获取系统历史数据（含浮点数，定点数）”，“获取历史告警”命令信息后，SM 返回给 SU 的响应信息中，DATAINFO 字段首先为一标示字节 DATAFLAG，描述如下：

D7	D6	D5	D4	D3	D2	D1	D0
----	----	----	----	----	----	----	----

- D0: 告警标示位，有未上报告警量变化时为 1，否则为 0。在“获取告警状态”命令的响应信息中，此位无效；
- D4: 开关标示位，有未上报的开关量变化时为 1，否则为 0。在“获取开关输入状态”命令响应信息中，此位无效；
- D3~D1: 表示当前传输的数据设备中各子模块的数据，如为 000，则表示当前数据为主模块 1 数据，001 则表示为从模块 1（子机 1）数据，以此类推，最多可以带 7 个子机。
- d) 未监测可选项的相应字节传送数值 0x20H；
- e) 通信协议中，如果用户自定义监测数量为 0，则相应的“用户自定义遥测/状态/告警数量”字节为 0x00H。

5.2 通用命令格式

下表列出了由 SU 发出到 SM 的通用命令信息，相应也列出了有 SM 根据接收到的命令信息，应返回给 SU 的响应信息。在这些信息中，CID1 是设备类型标识码，见上表 CID1 定义。

5.2.1 获取协议版本号

- a) 获取协议版本号命令信息

序号	1	2	3	4	5	6	7	8	9
字节数	1	1	1	1	1	2	LENID/2	2	1
格式	SOI	VER	ADR	CID1	4FH	LENGTH		CHKSUM	EOI

注：LENID=00H，VER 为任意值。

- b) 获取协议版本号响应信息

序号	1	2	3	4	5	6	7	8	9
字节数	1	1	1	1	1	2	LENID/2	2	1
格式	SOI	VER	ADR	CID1	RTN	LENGTH		CHKSUM	EOI

注：LENID=00H，SM 收到该命令后，不判断收到命令的 VER，将协议的版本号填入到响应信息中的 VER 字段。

示例：当版本号为 2.1 时，则 VER 为 21H；版本号为 5.12 时，VER 为 5CH。

5.2.2 获取设备(SM)地址

- a) 获取设备地址命令信息

序号	1	2	3	4	5	6	7	8	9
字节数	1	1	1	1	1	2	LENID/2	2	1
格式	SOI	VER	ADR	CID1	50H	LENGTH		CHKSUM	EOI

注：LENID=00H，VER 与 ADR 可以为任意值。SM 收到后不判断 VER 与 ADR，对任意值得 VER 与 ADR 都响应。

此命令只能适用于点到点的通信方式。

- b) 获取设备地址响应信息

序号	1	2	3	4	5	6	7	8	9
字节数	1	1	1	1	1	2	LENID/2	2	1

格式	SOI	VER	ADR	CID1	RTN	LENGTH		CHKSUM	EOI
----	-----	-----	-----	------	-----	--------	--	--------	-----

注：LENID=00H, ADR 为该 SM 的地址。

5.2.3 获取设备(SM)厂商信息

a) 获取设备厂商信息命令信息

序号	1	2	3	4	5	6	7	8	9
字节数	1	1	1	1	1	2	LENID/2	2	1
格式	SOI	VER	ADR	CID1	51H	LENGTH		CHKSUM	EOI

注：LENID=00H。

b) 获取设备厂商信息响应信息

序号	1	2	3	4	5	6	7	8	9
字节数	1	1	1	1	1	2	LENID/2	2	1
格式	SOI	VER	ADR	CID1	RTN	LENGTH	DATAINFO	CHKSUM	EOI

注：LENID=40H, DATAINFO 内容定义如下：

序号 1：采集器名称（10 字节），采用 ASCII 码字符表示；

序号 2：厂商软件版本（2 字节），每个字节均为整型数；例如版本为 2.11, 则字段填入 020BH；

序号 3：厂商名称（20 字节），采用 ASCII 码字符表示。

5.3 分散空调通信命令格式定义

5.3.1 数据类型

采用定点数传送，相关的参数采用下表的数据类型。

序号	遥测内容	数据类型
1	交流电压	无符号整型
2	交流电流	无符号整型
3	温度	有符号整型
4	湿度	无符号整型
5	压力	无符号整型

5.3.2 获取系统模拟量量化数据（定点数）

a) 获取系统模拟量量化数据（定点数）命令信息

序号	1	2	3	4	5	6	7	8	9
字节数	1	1	1	1	1	2	LENID/2	2	1
格式	SOI	VER	ADR	60H	42H	LENGTH		CHKSUM	EOI

注：LENID=00H。

b) 获取系统模拟量量化数据（定点数）响应信息

序号	1	2	3	4	5	6	7	8	9
字节数	1	1	1	1	1	2	LENID/2	2	1
格式	SOI	VER	ADR	60H	RTN	LENGTH	DATAINFO	CHKSUM	EOI

注：DATAINFO 由 DATAFLAG 和 DATAI 组成，DATAI 为空调遥测内容，具体信息见下表。

序号	内容	DATAF	DATAI	基站空调或新风设备数据定义	机房和湿膜设备数据定义
1	电源输入电压	4	2	电源输入电压，0~280VAC 有效, 2020H: 未检测	
2	预留	4	2	2020H: 未检测	
3	预留	4	2	2020H: 未检测	
4	预留	4	2	2020H: 未检测	
5	预留	4	2	2020H: 未检测	
6	预留	4	2	2020H: 未检测	
7	预留	4	2	2020H: 未检测	
8	回风温度	4	2	室内环境温度，-30~70℃ 有效, 2020H: 未检测	
9	预留	4	2	2020H: 未检测	

10	回风湿度	4	2	室内环境湿度, 10%~95%有效, 2020H:未检测					
11	室外冷凝器盘管温度	4	2	2020H:未检测					
12	预留	4	2	2020H:未检测					
13	用户自定义遥测数量 P	1	1	6					
14	室外环境温度	4	2	-30~70℃有效, 2020H:未检测					
15	压缩机排气温度	4	2	-10~130℃有效, 2020H:未检测					
16	预留	4	2	2020H:未检测					
17	室内盘管温度	4	2	室内蒸发器温度-30~70℃有效					
18	压缩机运行时间	NA	2	0~60000 小时有效					
19	风机运行时间	NA	2	0~60000 小时有效, 不同于过滤网堵塞时间					
20									

5.3.3 获取开关输入状态

a) 获取开关输入状态命令信息

序号	1	2	3	4	5	6	7	8	9
字节数	1	1	1	1	1	2	LENID/2	2	1
格式	SOI	VER	ADR	60H	43H	LENGTH		CHKSUM	EOI

注: LENID=00H。

b) 获取开关输入状态响应信息

序号	1	2	3	4	5	6	7	8	9
字节数	1	1	1	1	1	2	LENID/2	2	1
格式	SOI	VER	ADR	60H	RTN	LENGTH	DATAINFO	CHKSUM	EOI

注: DATAINFO 由 DATAFLAG 和 RUNSTATE 组成, RUNSTATE 为空调运行状态, 具体信息见下表:

序号	内容	字节	基站空调设备协议数据定义描述
1	空调状态	1	00H: 开机; 01H: 关机; 80H~EFH: 用户自定义
2	用户自定义状态数量 P	1	9
3	空调运行模式	Px1	00H: 自动; 01H: 制冷, 02H: 除湿, 04H: 制热
4	内风机运行状态	1	00H: 停; 01H: 低风, 02H: 中风, 03H: 高风, 20H 未检测
5	预留	1	20H 未检测
6	压缩机启停	1	01H: 运转, 00H: 停止, 20H: 未检测
7	外风机	1	00H: 停; 01H: 低风, 02H: 中风, 03H: 高风, 20H 未检测
8	预留	1	20H 未检测
9	电加热	1	01H: 运转, 00H: 停止, 20H 未检测
10	预留	1	20H 未检测
11	预留	1	20H 未检测
12			

5.3.4 获取空调告警状态

a) 获取空调告警状态命令信息

序号	1	2	3	4	5	6	7	8	9
字节数	1	1	1	1	1	2	LENID/2	2	1
格式	SOI	VER	ADR	60H	44H	LENGTH		CHKSUM	EOI

注: LENID=00H。

b) 获取空调告警状态响应信息

序号	1	2	3	4	5	6	7	8	9
字节数	1	1	1	1	1	2	LENID/2	2	1
格式	SOI	VER	ADR	60H	RTN	LENGTH	DATAINFO	CHKSUM	EOI

注: DATAINFO 由 DATAFLAG 和 WARNSTATE 组成, WARNSTATE 为空调告警状态, 具体信息见下表:

序号	内容	字节	定义	基站空调或新风设备告警信息描述
1	电源过, 欠压保护	1	00H: 正常; 01H: 低于下限; 02H: 高于上限; 20H: 未检测; FOH: 故障。	电源过, 欠压保护
2	预留	1		20H: 未检测;
3	预留	1		20H: 未检测;
4	预留	1		20H: 未检测;
5	预留	1		20H: 未检测;
6	预留	1		20H: 未检测;
7	回风温度	1		高温、低温报警
8	回风湿度	1		湿度过高报警
9	预留	1		20H: 未检测;
10	压缩机	1		压缩机过载保护
11	风机	1		内风机过载或堵转保护
12	用户自定义状态数量 P	1		
13	高压压力保护	1	00H: 正常; 01H: 低于下限; 02H: 高于上限; 20H: 未检测; FOH: 故障。	系统高压保护
14	低压压力保护	1		系统低压保护
15	排气保护	1		压缩机排气温度保护
16	LWC 通讯故障	1		LWC 通讯故障
17	回风温度传感器	1		传感器故障
18	预留	1		20H: 未检测;
19	室内蒸发器温度传感器	1		内机盘管温度传感器故障
20	预留	1		20H: 未检测;
21	室外环境温度传感器	1		传感器故障
22	预留	1		20H: 未检测;
23	化霜温度传感器	1		室外机盘管温度传感器故障
24	排气温度传感器	1		传感器故障
25	相序错误	1		相序保护
26	缺相保护	1		相序保护
27	预留	1		20H: 未检测;
28	EEPROM 故障	1	空调设备控制板 EEPROM 故障	
29	烟雾报警	1	外部消防告警	
30	回风湿度传感器	1	传感器故障	
31	预留	1	20H: 未检测;	
32	预留	1	20H: 未检测;	
33	水浸告警	1	水浸开关保护	
34	其他不正常告警	1	空调机组发生其他不在上述列表的告警	
35	预留	1	20H: 未检测;	
36	预留	1	20H: 未检测;	
37	预留	1	20H: 未检测;	

5.3.5 遥控

a) 遥控命令信息

序号	1	2	3	4	5	6	7	8	9
字节数	1	1	1	1	1	2	LENID/2	2	1
格式	SOI	VER	ADR	60H	45H	LENGTH	COMMAND INFO	CHKSUM	EOI

注: LENID=02H, COMMAND INFO 为1个字节, 有 COMMAND TYPE 组成:

-COMMAND TYPE=10H: 选择空调开机;

-COMMAND TYPE=1FH: 选择空调关机;

b) 遥控响应信息

序号	1	2	3	4	5	6	7	8	9
字节数	1	1	1	1	1	2	LENID/2	2	1
格式	SOI	VER	ADR	60H	RTN	LENGTH		CHKSUM	EOI

注：LENID=00H

5.3.6 获取参数（定点数）

a) 获取参数（定点数）命令信息

序号	1	2	3	4	5	6	7	8	9
字节数	1	1	1	1	1	2	LENID/2	2	1
格式	SOI	VER	ADR	60H	47H	LENGTH		CHKSUM	EOI

注：LENID=00H。

b) 获取参数（定点数）响应信息

序号	1	2	3	4	5	6	7	8	9
字节数	1	1	1	1	1	2	LENID/2	2	1
格式	SOI	VER	ADR	60H	RTN	LENGTH	DATAINFO	CHKSUM	EOI

注：DATAINFO 由 DATAI 组成，DATAI 为空调参数，具体信息见下表：

序号	内容	DATAF	DATAI	基站空调或新风设备数据定义	机房和湿膜设备数据定义
1	预留	4	2	20H: 未检测;	
2	预留	4	2	20H: 未检测;	
3	回风温度上限	4	2	室内环境高温报警温度设定值	
4	回风温度下限	4	2	室内环境低温报警温度设定值	
5	回风湿度上限	4	2	室内环境湿度高湿报警设定值	
6	预留	4	2	20H: 未检测;	
7	温度设定值	4	2	控制设定温度。运行制热模式，是制热设定温度，其他是制冷设定温度。不是锁定值。	
8	用户自定义遥测数量 P	1		9	
9	运行模式设定	NA	2	00H: 自动; 01H: 制冷; 02H: 除湿; 04H: 制热;	
10	预留	NA	2	20H: 未检测;	
11	预留	NA	2	20H: 未检测;	
12	温度锁定 Yuliu	NA	2	01H: 屏蔽本地操作，00H: 允许本地操作 00H:	
13	双机备份切换时间	NA	2	1~24 小时设定有效，0: 表示不设定	
14	高温同开温度设定	4	2	介于空调开机温度和回风温度上限之间，高温报警温度-1	
15	预留	4	2	20H: 未检测;	
16	预留	4	2	20H: 未检测;	
17	预留	4	2	20H: 未检测;	

5.3.7 设定参数（定点数）

a) 设定参数（定点数）命令信息

序号	1	2	3	4	5	6	7	8	9
字节数	1	1	1	1	1	2	LENID/2	2	1
格式	SOI	VER	ADR	60H	49H	LENGTH	COMMAND INFO	CHKSUM	EOI

注：LENID=06H，COMMAND INFO 由 COMMAND TYPE 和 COMMAND DATAI 组成；COMMAND DATAI 见获取参数 DATAF 表；COMMAND TYPE 定义如下：

序号	内容	COMMAND TYPE	序号	内容	COMMAND TYPE
----	----	--------------	----	----	--------------

1	预留	80H	15	预留	C6H
2	预留	81H	16	预留	C7H
3	回风温度上限	82H	17	预留	C8H
4	回风温度下限	83H	18	湿度设定值	C9H
5	回风湿度上限	84H			
6	预留	85H			
7	温度设定值（与模式对应，设定温度，不是锁定温度。 （自动）制热模式，设定温度大于等于制冷的设定温度无效； （自动）制冷模式，（自动）除湿模式，关机，设定温度小于等于制热设定温度无效）	86H			
8	运行模式设定	C0H			
9	预留	C1H			
11	预留	C2H			
12	屏蔽本地操作	C3H			
13	双机备份切换时间	C4H			
14	预留	C5H			

b) 设定参数（定点数）响应信息

序号	1	2	3	4	5	6	7	8	9
字节数	1	1	1	1	1	2	LENID/2	2	1
格式	SOI	VER	ADR	60H	RTN	LENGTH		CHKSUM	EOI

注：LENID=00H；