

DS-2CD3525F (D) V2-I (/floor)

200 万 1/2.7" CMOS 日夜型迷你半球形网络摄像机



适用于酒店、超市、办公室、走廊、楼梯、电梯等要求高
清画质且具有隐蔽性的监控场所。

- 1/2.7" Progressive Scan CMOS
- 1920 × 1080 @ 25 fps
- H.265 编码
- 支持数字宽动态
- 支持 3D 数字降噪



功能特性

Smart 功能

- Smart 侦测：支持 10 项行为分析，4 项异常检测，1 项识别检测。
- Smart 编码：支持 Smart265 编码，可根据场景情况自适应调整码率分配，有效节省存储成本。
- 支持低码率、低延时、ROI 感兴趣区域增强编码、SVC 自适应编码技术。

图像相关

- 最高分辨率可达 1920 × 1080@25fps，并可输出实时图像。
- 支持背光补偿，适应不同监控环境。
- 支持 GBK 字库，支持更多汉字及生僻字叠加，支持 OSD 颜色自选。
- 支持日夜两套参数独立配置。
- 支持 3D 数字降噪，支持数字宽动态。

红外功能

- 高效红外灯，使用寿命长，照射距离最远可达 10 m。
- ICR 红外滤片式自动切换，实现真正的日夜监控。

系统功能

- 支持三码流，支持手机监控。
- 支持 ONVIF (PROFILE S, PROFILE G)，E 家平台协议接入，支持萤石云。
- 支持 PoE 供电（可选）。
- 支持电梯楼层信息叠加（可选）。
- 功能齐全：心跳，镜像等。
- 支持 Micro SD/ SDHC/ SDXC 卡 (128G) 本地存储。
- 内置麦克风。

安全服务

- 支持三级用户权限管理，支持授权的用户和密码，支持 IP 地址过滤。
- 支持 HTTPS 等安全认证，支持创建证书。
- 初始使用设备需设置开机密码，保障密码安全。
- 支持用户登录锁定机制。

技术参数

摄像机	
传感器类型	1/2.7" Progressive Scan CMOS
最大图像尺寸	1920 × 1080
帧率	50Hz: 25fps(1920 × 1080, 1280 × 960, 1280 × 720)
镜头	2.8 mm, 水平视场角: 114.5°
调整角度	水平: 0° ~ 30° ; 垂直: 0° ~ 75° ; 旋转: 0° ~ 360°
快门	1/3 s ~ 1/100,000 s
日夜转换模式	ICR 红外滤片式
最小照度	0.01 Lux @ (F1.2, AGC ON)
背光补偿	支持, 可选择区域
宽动态范围	数字宽动态
数字降噪	3D 数字降噪
压缩标准	
视频压缩标准	H. 265 / H. 264 / MJPEG
H. 265 编码类型	Main Profile
H. 264 编码类型	BaseLine Profile/ Main Profile/ High Profile
视频压缩码率	32 Kbps ~ 8 Mbps
音频压缩标准	G. 711/ G. 722.1/ G. 726/ MP2L2/ AAC/ PCM
音频压缩码率	64Kbps(G. 711) / 16Kbps(G. 722.1) / 16Kbps(G. 726) / 32-192Kbps(MP2L2) / 16-64Kbps(AAC)
接口及功能	
通讯接口	1 个 RJ45 10 M/100 M 自适应以太网口 "/floor" 自带传感器型号支持 RS-485 接口
视频输出	1Vp-p Composite Output(75 Ω / BNC)
支持协议	TCP/IP, ICMP, HTTP, HTTPS, FTP, DHCP, DNS, DDNS, RTP, RTSP, RTCP, PPPoE, NTP, UPnP, SMTP, SNMP, IGMP, 802.1X, QoS, IPv6, UDP, Bonjour
接口协议	ONVIF (PROFILE S, PROFILE G), ISAPI, Ehome
通用功能	一键恢复, 三码流, 心跳, 镜像, 密码保护, 视频遮盖, 水印技术, IP 地址过滤
报警功能	移动侦测, 遮挡报警, 硬盘满, 硬盘异常, 网线断, IP 地址冲突, 非法访问
存储功能	支持 Micro SD/ SDHC/ SDXC 卡(128G) 断网本地存储及断网续传, NAS(NFS, SMB/ CIFS 均支持)
Smart 功能	
行为分析	越界侦测, 区域入侵侦测, 进入/离开区域侦测, 徘徊侦测, 人员聚集侦测, 快速运动侦测, 停车侦测, 物品遗留/拿取侦测
异常侦测	场景变更侦测, 音频陡升/陡降侦测, 音频有无侦测, 虚焦侦测
识别检测	支持人脸侦测

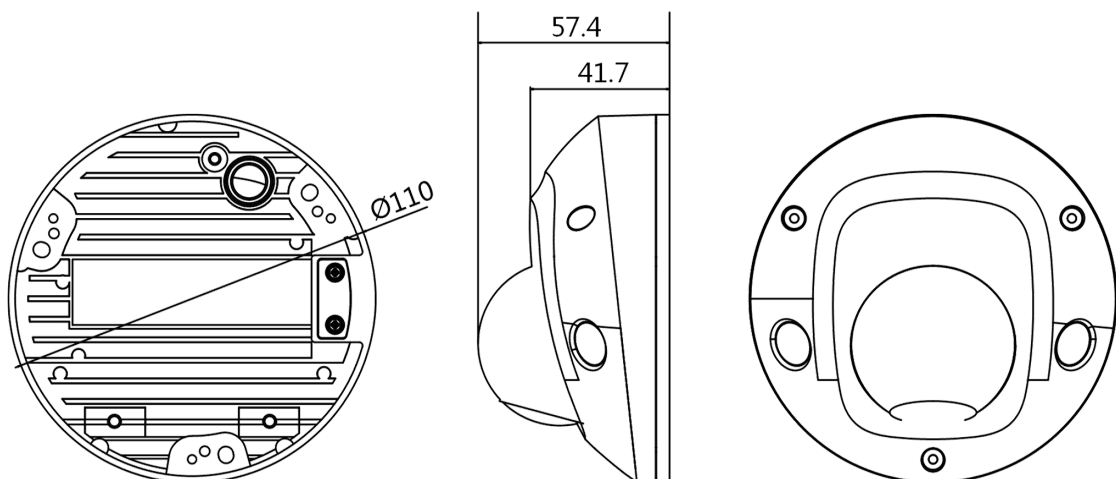
其他	
电源供应	DC12 V ± 25% / PoE (802.3af)
最远红外距离	10 m
工作温度和湿度	-10°C ~ 40°C, 湿度小于 95%(无凝结)
功耗	非 PoE: 5 W Max PoE: 6.5W Max
防暴等级	IK08
重量	裸机重量: 320 g 带包装重量: 550 g; (/floor: 650 g)
尺寸	Ø110 × 57.4 mm

订货型号

DS-2CD3525FV2-I
DS-2CD3525FDV2-I
DS-2CD3525FV2-I/floor
DS-2CD3525FDV2-I/floor

- *
- 须另备 DC 12 V Φ 5.5 mm 圆头电源
 - "-D"表示不支持 PoE
 - "/floor"表示自带专用传感器, 支持电梯楼层信息叠加

外形尺寸



Unit:mm

建议配件



DS-1272ZJ-120 壁装支架



DS-1272ZJ-120B 壁装支架

