



彗星 DX

Comet DX

用户手册

MGE
UPS SYSTEMS

前言

致用户：

感谢您选用了梅兰日兰 MGE UPS SYSTEMS 的产品来保护您的电子设备。

Comet DX 系列UPS的设计最大限度地考虑了各方面的要求。我们建议您仔细阅读本手册，以便充分利用您的UPS诸多特性。

如需进一步了解梅兰日兰的全系列产品的信息，以及可为Comet DX UPS配置的选件，请您浏览我们的网站

www.mgenasia.com,

www.mgeups.com,

或与梅兰日兰各地的分支机构联系。

本手册未经梅兰日兰电子(中国)有限公司许可，不得复制，本公司保留最终解释权。

MGE UPS SYSTEMS

安全指导

■ **Comet DX**备有自己的电力来源(电池)。故此，即使**Comet DX**与市电分隔，输出端仍有电压输出(冷启动状态)；

■ **机柜内有危险性电压，需打开机柜时务必请有经验 and 资格的工程师操作；**

■ **Comet DX一定要接地；**

■ 请勿置放**Comet DX**于接近液体或环境潮湿的地方；

■ 请勿让液体或外来物体进入**Comet DX**；

■ 请勿阻塞在**Comet DX**背面及侧面的通风道；

■ 请勿将**Comet DX**直接暴露于阳光之下或将它放于靠近热源的地方；

■ 市电输入开关尽可能靠近**Comet DX**，断开市电输入开关可以使输入电源断开；

■ **Comet DX**含有密封的铅酸电池，这些电池一定要根据适当的规则正确地处理；

■ 若**Comet DX**在使用前要贮存，它应存放于干爽的地方。贮存温度范围：0°C到+40°C；

■ 若**Comet DX**长期不用，则为了保持电池的储能和防止电池的永久损坏，应在 4 ~ 6 个月内将**Comet DX**接驳市电不少于12小时对电池充电。

■ 包装材料请注意按法规正确回收处理。

目录

前言	i
1、介绍	1
1.1 前视图	2
1.2 控制面板	2
1.3 后视图	3
1.4 产品规格	5
2、安装	7
2.1 拆包检查	7
2.2 连接Comet DX	8
2.3 连接到接线端子	9
2.4 Comet DX长延时XL机型外接电池的安装	10
2.5 Comet DX并机	11
2.6 连接到RS232通讯口(选项)	12
2.7 通讯板选件的安装	13
3、操作	14
3.1 起动	14
3.2 Comet DX 停机	14
3.3 电池放电	15
3.4 市电恢复	16
3.5 过载	17
3.6 操作故障	17
3.7 旁路选件	18
4、维护	19

介绍

在关键的场合，您尽可放心地依靠MGE UPS SYSTEMS 的 Comet DX 系列不间断电源。它们能最大限度地保护您的数据不被破坏，在任何时候Comet DX UPS都保证提供高品质电源：您能在市电掉电时，继续工作。其内部的智能微型处理器能够检测到UPS的各种异常操作状态，并且在需要校正时，触发警报信号。

除此之外，MGE在世界各地的专业维修工程师能够随时为您提供满意的服务。毫无疑问，MGE UPS SYSTEMS为世界UPS的领导者。

Comet DX 介绍

网络服务器及互联设备对电气扰动非常敏感，电气扰动会造成计算机的数据丢失或硬件损坏(电源，硬盘)。这是一个大问题。Comet DX 是专门为多用户系统(有网络的PCs，UNIX系统等等)、大型服务器、服务器群及互联网络上的平台提供集中保护而设计的。Comet DX 以其自动和手动旁路模块，为您的敏感设备提供真正的容错电源系统。Comet DX为您提供最大的灵活性和各种联接方式。

Comet DX结构紧密，工作噪声相当小，可以安装于较小空间。

Comet DX保证提供稳定的净化电源，市电停电的时候自动供应电源并按照选择的配置提供广泛的信息及控制功能。由于在线式和电气隔离技术的应用，大量设备可以和标准电源插座相联而不必考虑您的电气安装的配置；Comet DX 保证提供连续的高等级保护，以确保为您的工作站、服务器及网络通讯设备提供可靠的电源。

Comet DX 提供多种功能和特点来简化电源管理：

- 故障发生时，LED提供充分地预先警告信号以进行替换蓄电池。
- 前面板的LED能发出各种故障及警告信号。
- 直方图连续指示蓄电池充电水平或所带负载水平。

本手册适用于 Comet DX 系列产品，包括：

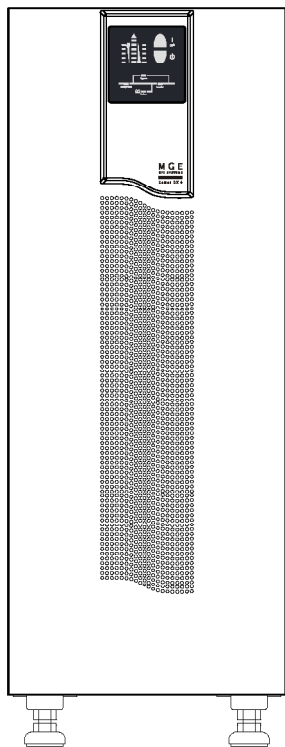
- Comet DX 6
- Comet DX 10
- Comet DX 15
- Comet DX 20

标准机型和可外接电池的长延时机型(外箱型号有XL字样)。

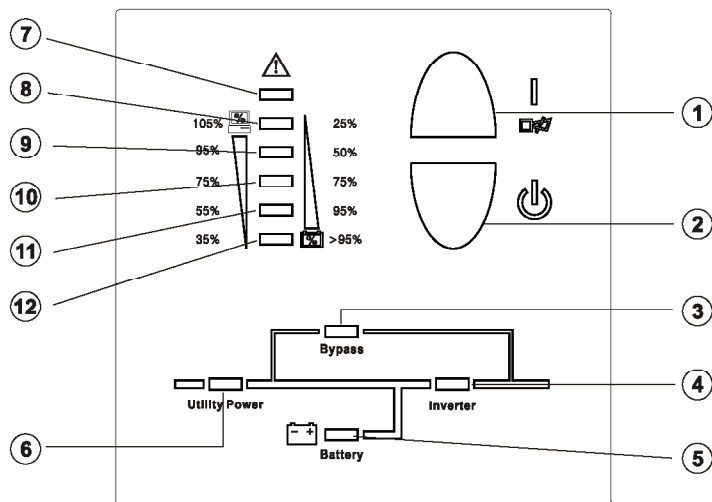
Comet DX 10长延时机型S11为单相输入单相输出。S31为3相输入单相输出。

1.1 前视图

Comet DX 系列



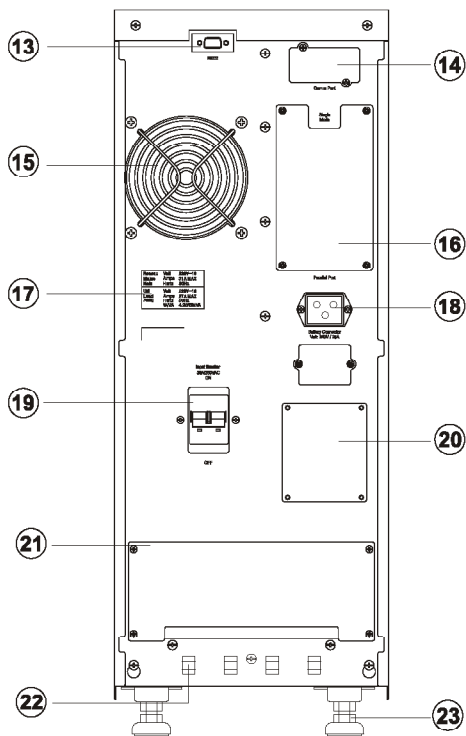
1.2 控制面板



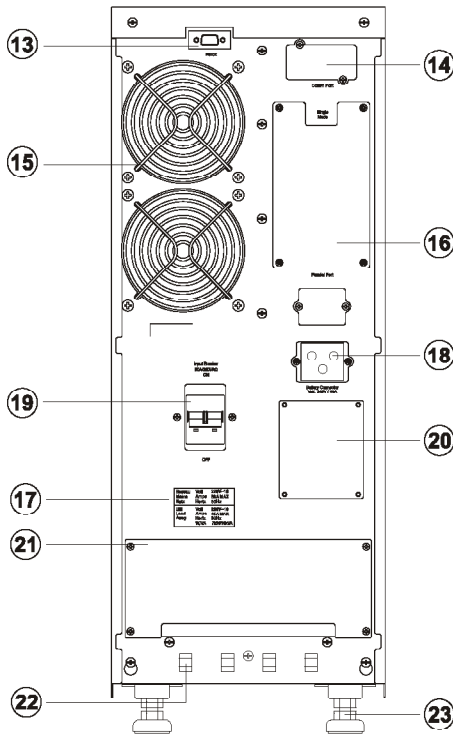
- | | |
|---------|----------------|
| ① 启动与静音 | ⑤ 电池运行 |
| ② 关机 | ⑥ 市电状态 |
| ③ 旁路运行 | ⑦ UPS故障 |
| ④ 在线运行 | ⑧-⑫ 负载量 / 电池容量 |

1.3 后视图

Comet DX 6



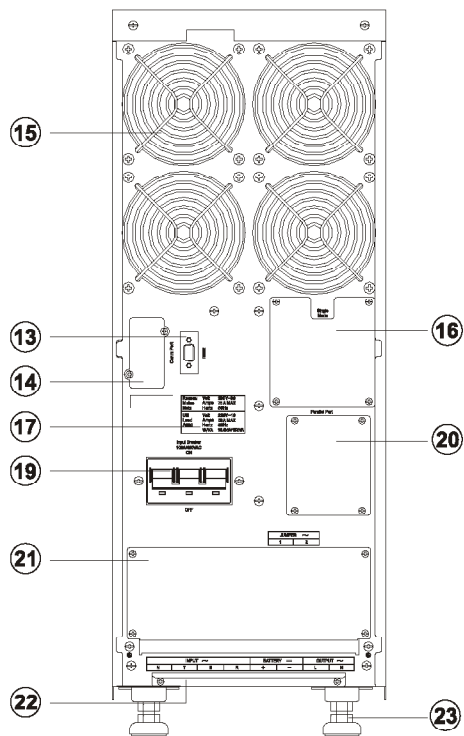
Comet DX 10



图视说明

- ⑬ RS232通讯口
- ⑭ 通讯板选件
- ⑮ 通风口
- ⑯ 并联口
- ⑰ 铭牌
- ⑱ 电池插座(仅长延时机型)
- ⑲ 输入开关
- ⑳ 手动旁路开关
- ㉑ 盖板
- ㉒ 电缆夹
- ㉓ 支撑座

Comet DX 15/20



图视说明

- ⑬ RS232通讯口
- ⑭ 通讯板选件
- ⑮ 通风口
- ⑯ 并接口
- ⑰ 铭牌
- ⑲ 输入开关
- ⑳ 手动旁路开关
- ㉑ 盖板
- ㉒ 电缆夹
- ㉓ 支撑座

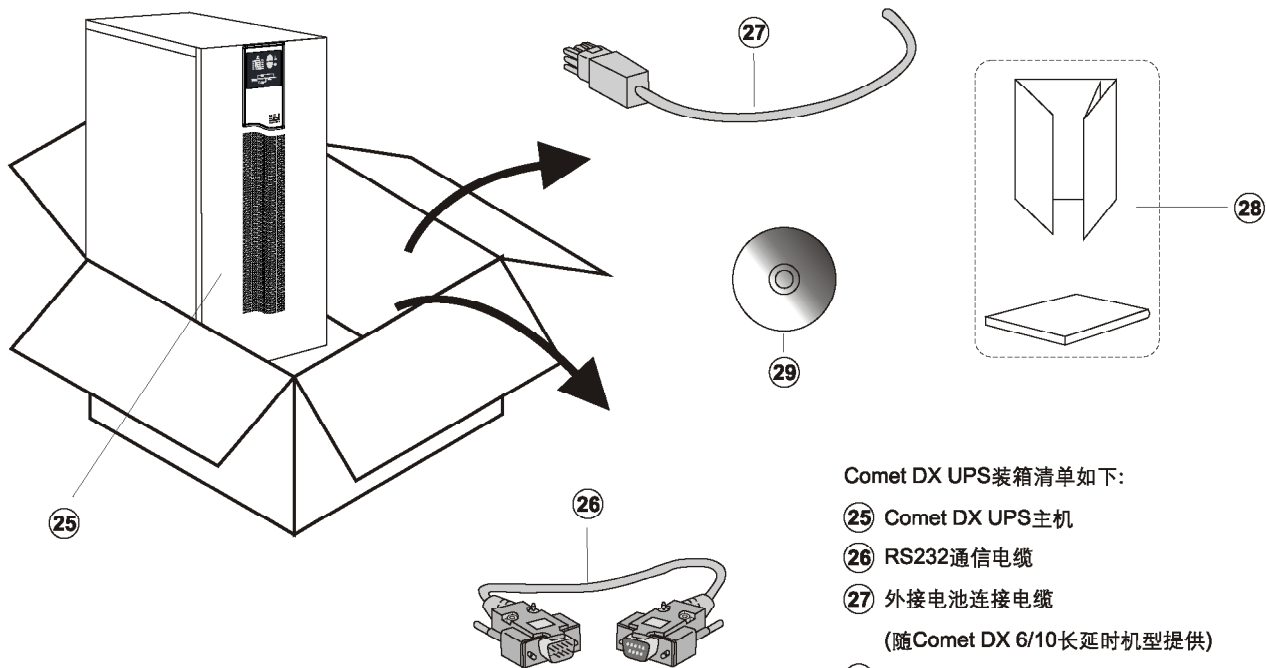
1.4 产品规格

■ Comet DX 输出功率:		
<input type="checkbox"/> 视在功率(KVA)-有功功率(KW)	DX 6 6KVA/4.2KW	DX 10 S11 10KVA/7KW
■ 市电:		
<input type="checkbox"/> 电压:	179-275V	
<input type="checkbox"/> 频率:	50Hz ± 8%	
<input type="checkbox"/> 功率因数:	≥0.98	
■ 输出:		
<input type="checkbox"/> 电压:	220V ± 1%	
<input type="checkbox"/> 频率:	50Hz 或 60Hz	
<input type="checkbox"/> 失真:	THD < 2 % (线性满载)	
<input type="checkbox"/> 过载能力:	105% ~ 130%, 10分钟; > 130%, 1秒	
<input type="checkbox"/> 峰值因数:	3:1	
<input type="checkbox"/> 短路能力:	300毫秒内关断输出	
■ 标准的蓄电池后备时间:	5 - 8分钟 (电池内置于UPS机柜)	
(小心: 超过25°C而且每升高10°C, 蓄电池寿命会减半)。		
■ 标准效率:	> 88 %	
■ 环境工作温度:	0°C ~ 40°C	
■ 储存温度:	0°C ~ 40°C	
■ 相对湿度:	< 95%	
■ 标准根据:		
<input type="checkbox"/> 安全标准:	GB4943, IEC 62040-1	
<input type="checkbox"/> 电磁兼容性:	EN 55022, IEC 61000	
<input type="checkbox"/> 质量认证:	ISO 9001, CE	
■ 噪音水平 (距离1米):	< 55dB	
■ Comet DX 尺寸及重量:		
<input type="checkbox"/> 高(毫米) × 宽(毫米) × 深(毫米)	690 × 260 × 570	
<input type="checkbox"/> 重量(千克)	35	38

■ Comet DX 输出功率:			
	DX 10 S31	DX 15 S31	DX 20 S31
<input type="checkbox"/> 视在功率(KVA)-有功功率(KW)	10KVA/7KW	15KVA/10.5KW	20KVA/14KW
■ 市电:			
<input type="checkbox"/> 电压:	310-476V		
<input type="checkbox"/> 频率:	50Hz ± 8%		
<input type="checkbox"/> 功率因数:	≥0.95		
■ 输出:			
<input type="checkbox"/> 电压:	220V ± 1%		
<input type="checkbox"/> 频率:	50Hz 或 60Hz		
<input type="checkbox"/> 失真:	THD < 2 % (线性满载)		
<input type="checkbox"/> 过载能力:	105% ~ 130%, 10分钟; > 130%, 1秒		
<input type="checkbox"/> 峰值因数:	3:1		
<input type="checkbox"/> 短路能力:	300毫秒内关断输出		
■ 标准的蓄电池后备时间:	5 - 8分钟 (电池外置于电池柜)		
(小心: 超过25°C而且每升高10°C, 蓄电池寿命会减半)。			
■ 标准效率:	> 88 %		
■ 环境工作温度:	0°C ~ 40°C		
■ 储存温度:	0°C ~ 40°C		
■ 相对湿度:	< 95%		
■ 标准根据:			
<input type="checkbox"/> 安全标准:	GB4943, IEC 62040-1		
<input type="checkbox"/> 电磁兼容性:	EN 55022, IEC 61000		
<input type="checkbox"/> 质量认证:	ISO 9001, CE		
■ 噪音水平 (距离1米):	< 55dB	< 60dB	< 60dB
■ Comet DX 尺寸及重量:			
<input type="checkbox"/> 高(毫米) x 宽(毫米) x 深(毫米)	690 × 260 × 570		
<input type="checkbox"/> 重量(千克)	39	55	55

安装

2.1 拆包检查



Comet DX UPS装箱清单如下:

- ②5 Comet DX UPS主机
- ②6 RS232通信电缆
- ②7 外接电池连接电缆
(随Comet DX 6/10长延时机型提供)
- ②8 随机文件, 包括本“用户手册”和“维修卡”
- ②9 "Solution-Pac"通信软件光碟

安装

2.2 连接Comet DX

这种连接必须由有资格的电气人员操作。

⚠ 在开始连接之前，请确认上线的保护装置（交流电源）是断开的；如果是长延时机，必须断开电池模块。

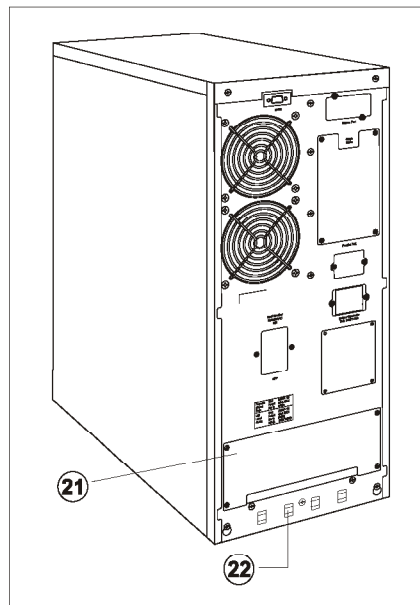
电缆的直径和三根导线的横截面积取决于UPS的额定功率。不可使用额定电流小于UPS最大输入电流的插座做UPS输入电源，以免将插座烧毁。

	每根导线的横截面积(平方毫米)	
	软导线	硬导线
Comet DX 6 kVA	6以上	6以上
Comet DX 10 kVA	10以上	10以上
Comet DX 15 kVA	25以上	25以上
Comet DX 20 kVA	25以上	25以上

- 1、拆下接线端子排的盖板(21)；
- 2、将输出电缆和输入电缆穿过电缆夹(22)；

⚠ 永远都是先连接地线。

- 4、将输出电缆的三根导线连接到输出端子排；
- 5、将输入电缆的三根导线连接到输入端子排；
- 6、确保接触牢固，避免接触不良；
- 7、重新装上并用螺丝锁紧盖板(21)；
- 8、接好线后，只要将输入开关置于“ON”，UPS会自动为电池充电；
- 9、检查确认安装是否正确。



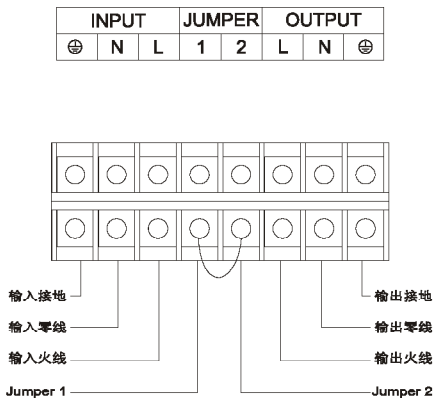
安装

2.3 连接到接线端子

1. Comet DX 6/10

若UPS为单机使用，Jumper 1和2必须用导线连接，DX 6用4mm²导线，DX 10用6mm²导线短接。

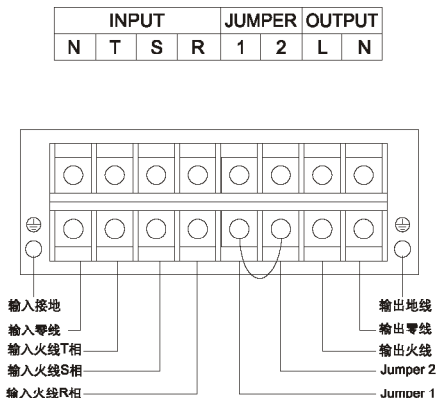
若UPS为并机使用，则必须拆除Jumper 1和2之间的短接线。



2. Comet DX 10 S31

若UPS为单机使用，Jumper 1和2必须用6mm²导线短接。

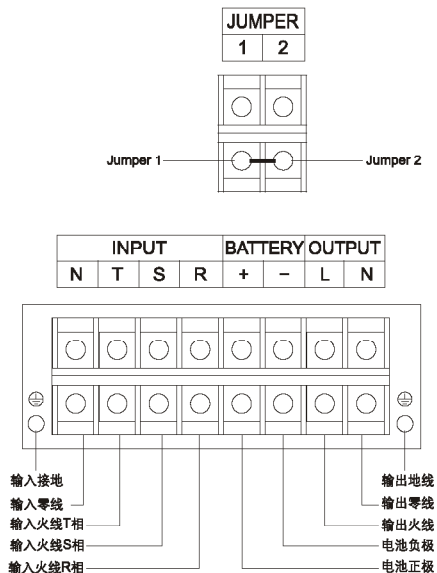
若UPS为并机使用，则必须拆除Jumper 1和2之间的短接线。



3. Comet DX 15/20 S31

若UPS为单机使用，Jumper 1和2必须用随机附带的铜片短接。

若UPS为并机使用，则必须拆除Jumper 1和2之间的铜片。



安装

2.4 Comet DX长延时XL机型

外接电池的安装

Comet DX 长延时机采用 20 节电池，串联成 240VDC为1组，可多组电池关联。

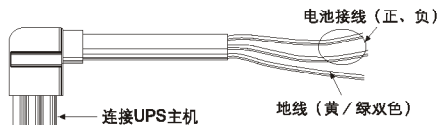
Comet DX 6和Comet DX 10的电池电缆一端为插头用以连接UPS，另一端为开放式三根线用以连接电池组；Comet DX 15和Comet DX20使用与输入输出相同的接线。

电池连接程序非常重要，若未依照程序进行，可能会有电击危险。所以请严格遵照下列步骤进行：

- 1、将电池组开关置于"OFF"，将20个电池串联起来。
- 2、电池电缆接电池端。

⚠ 不可先接UPS端，否则有电击危险。

- 3、将电池线插头接到UPS电池插座即完成连接。UPS先不接任何负载，先将输入电源电缆接好，然后将输入开关置于"ON"，将电池组开关置于"ON"，UPS开始对电池组充电。



DX6和DX10的电池电缆图

	DX 6	DX 10	DX 15/20
正极	红线	褐线和蓝线并联	红线
负极	黑线	黑线和白线并联	黑线
接地	黄绿双色线	黄绿双色线	黄绿双色线

DX 15和DX 20需要用25平方毫米以上的黄绿双色线来连接UPS接地端和电池箱外壳。

安装

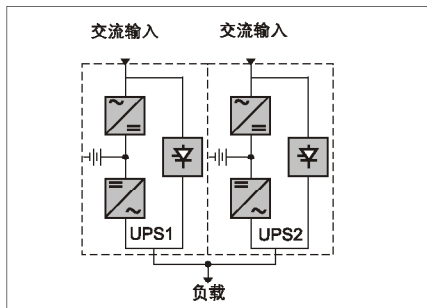
2.5 Comet DX并机

1. 并机安装

- 1)用户需自己购买标准25针并口带屏蔽电缆作为UPS并机电缆，长度以小于3m为宜；
- 2)每台UPS输入请遵循单机之配线要求；
- 3)每台UPS输出电缆接至一输出接线盘，然后由输出接线盘配线去负载；
- 4)必须将输入、输出端子台上的 Jumper 1、Jumper 2 间的短接线或铜片拆除；
- 5)每台UPS需单独配备电池；

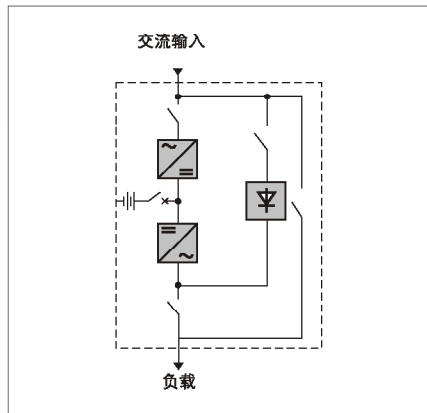
2. 模块化并联(主动冗余式)

这种方式通过冗余结构提高了供电系统的可靠性。两台UPS容量相同并平均分配负载，当其中任意一台故障时，另外一台UPS可独立承担整个负载的运行。因此称作1/2冗余系统。



■ 模块化并联

故障UPS可进行隔离维修，每台UPS均具有手动维修旁路。



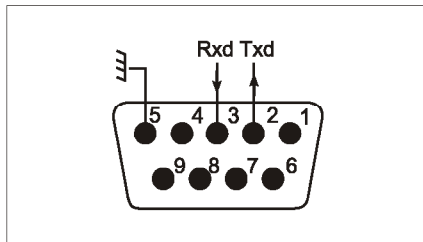
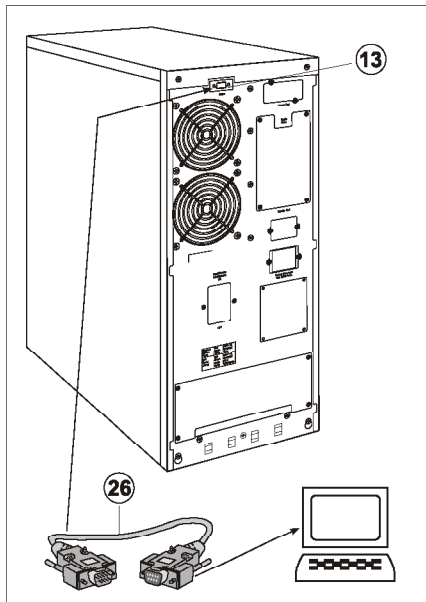
■ 单机UPS及维修旁路

3. 操作说明

- 1)一般操作必须依照单机之操作说明；
- 2)开机：市电旁路状态下依次开机后，各台机器会同时跳到逆变状态；
关机：逆变状态下依次关机，当最后一台机器完成关机动作时，各台机器同时关断逆变器而转至旁路状态。

安装

2.6 连接到RS232通讯口(选项)

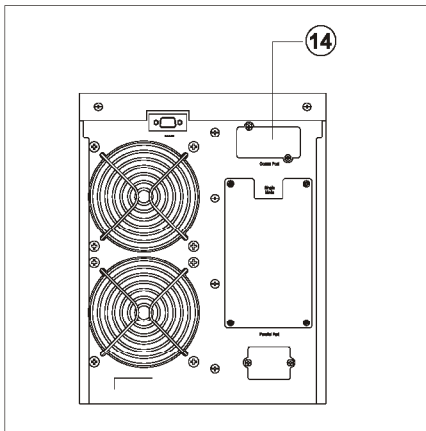


- 1、将RS232通讯电缆(26)连接到计算机的串行口；
- 2、将RS232通讯电缆(26)连接到UPS的RS232通讯口；

UPS现在可以与所有MGE UPS SYSTEMS的管理、设置或安全保护软件通讯。
UPS上的RS232通讯口(13)的脚位图。

安装

2.7 通讯板选件的安装



通讯板的插槽。

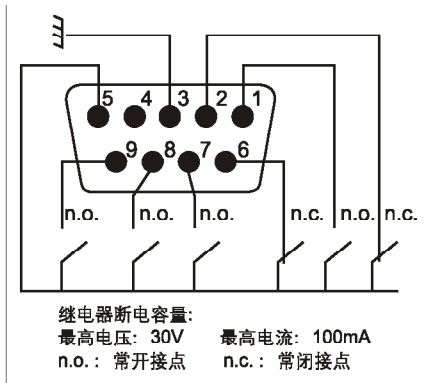
安装通讯板的过程中不需要停止UPS:

- 1、拆下插槽的盖板(14);
- 2、在插槽中插入通讯板;
- 3、用两颗螺丝锁紧通讯板。

1、状态信息卡 - AS400 (选件)

Comm Port 通讯口(14)位于 Comet DX 背面板上, 提供 Comet DX 的状态信息。此通讯口包括 SUB-D9 母座, 其输出情况如下:

- 1 - UPS故障,
- 2 - 综合报警,
- 3 - 接地,
- 4 - 远程关机,
- 5 - 公共端,
- 6 - 自动旁路供电,
- 7 - 电池低电压的关机信号,
- 8 - 逆变的供电,
- 9 - 电池供电。



继电器断电容量:

最高电压: 30V

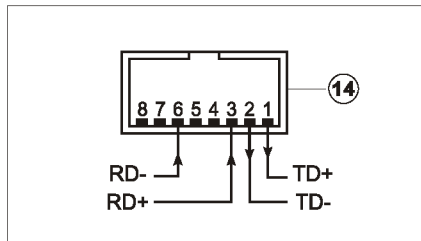
n.o.: 常开接点

最高电流: 100mA

n.c.: 常闭接点

2、SNMP 通讯口 (选件)

位于 Comet DX 后面板上的 Comm Port 通讯口(14), 提供 SNMP 允许的数据。

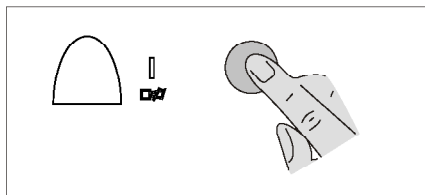


操作

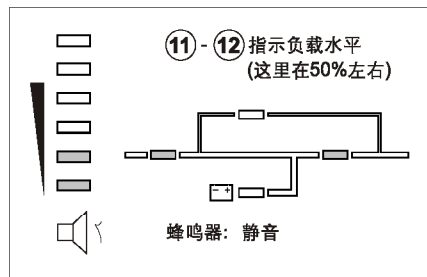
3.1 启动

a) 有市电启动

- 按下 "启动" 按钮 ①:



- UPS正常工作开始, 指示灯处于如下状态:

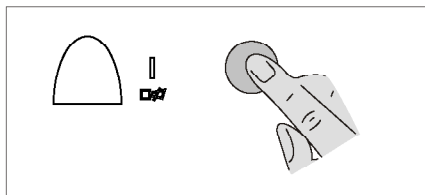


- 负载由 Comet DX 供电。

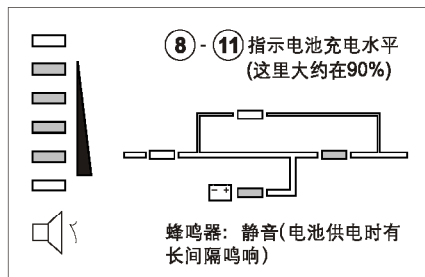
■ 开机时, UPS 会进行自检, 面板上负载 / 电池指示灯会全亮, 从下到上逐一熄灭, 几秒钟后逆变指示灯亮, UPS已处于在线运行状态。若市电异常, UPS将工作在电池运行状态。

b) 无市电启动

- 按下 "启动" 按钮 ①:



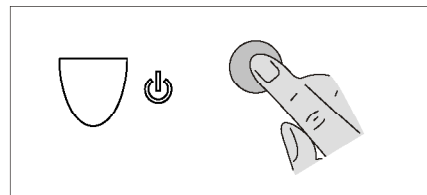
- 用电池供电的工作开始, 指示灯处于如下状态:



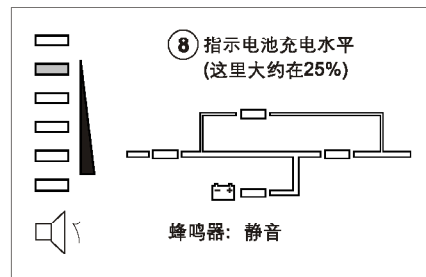
- 负载由 Comet DX 从电池供电。

3.2 Comet DX 停机

- 按下 "停机" 按钮 ②:



- Comet DX会停机, 指示灯处于如下状态:



- 不再供电给负载。如市电存在可为电池充电。

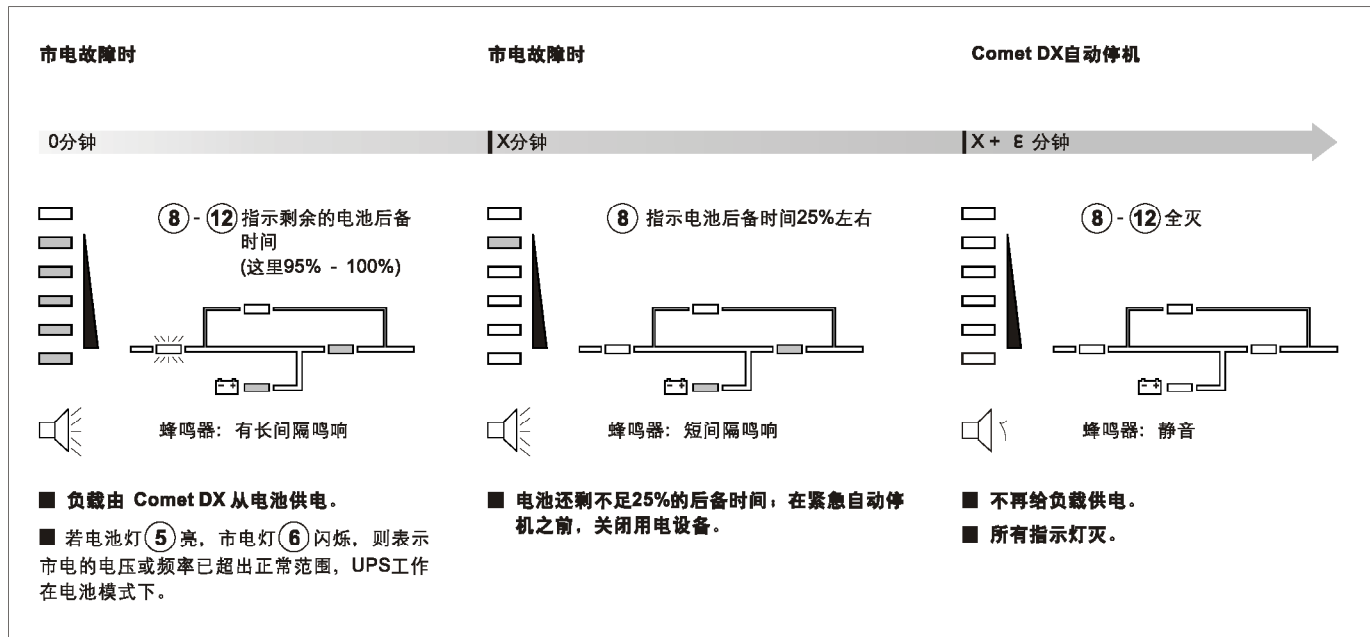
■ 关机时, UPS 会先进行自检, 负载 / 电池指示灯全亮并逐一熄灭, 最后面板无显示, UPS 转入旁路状态。

- 将市电断开, UPS无输出电压

操作

3.3 电池放电

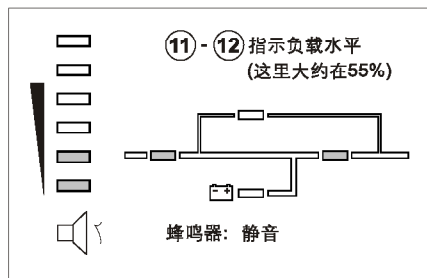
市电故障时，操作程序如下：



操作

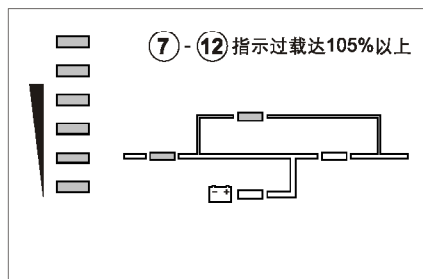
3.4 市电恢复

- 不论处于上述序列的哪一点，市电恢复时，Comet DX转变到正常操作状态：



- 负载由 Comet DX 供电。
- 市电恢复，UPS会自动测试所有指示灯；
- 测试完毕后显示目前工作状态。

3.5 过载



有市电

- 如果过载在额定值(130%，1秒)以内，则蜂鸣器以每秒二次高速报警，逆变器维持输出；
- 如果过载超过额定值，则负载切换到旁路由市电供电；
- 如过载在一分钟内消失，UPS会自动将负载切换回逆变器在线运行。

无市电

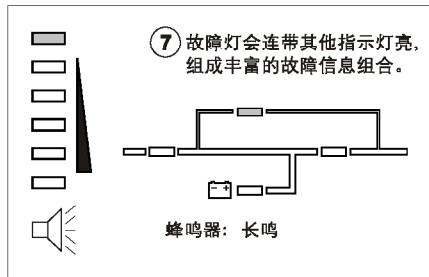
- UPS会停止供电给负载
- 按 "关机" 钮，拆除非关键性负载及重新启动Comet DX。

操作

3.6 操作故障

UPS故障

■ 配有自动旁路模块的UPS:

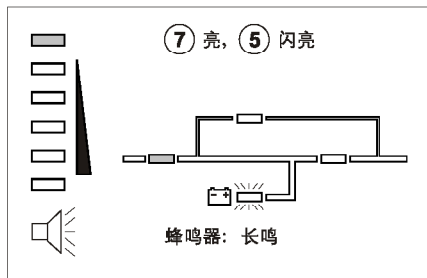


请求技术性的服务。

■ 由于UPS故障有多种，表现出来的灯号方式各有不同。

电池故障

■ 电池在首次启动时，要进行测试，首次启动后可自动测试(测试周期可由软件设置)。如果电池失效，则会显示：



■ 如为长延时机，检查电池柜上的电池回路断路器是否闭合，否则将其闭合；

■ 请求技术性的服务

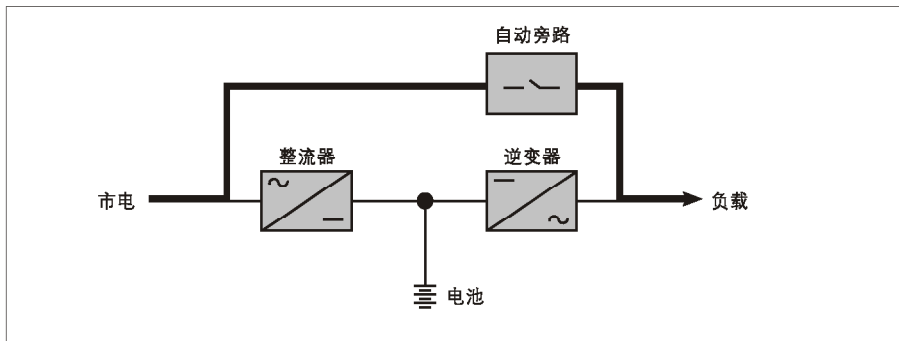
操作

3.7 旁路运行

自动旁路

- 橙色旁路灯③亮；
通过该旁路，负载自动切换到市电(如右图所示)。
- 当有长期过载；
- 若UPS发生故障(红色故障灯⑦亮)。

自动旁路操作图

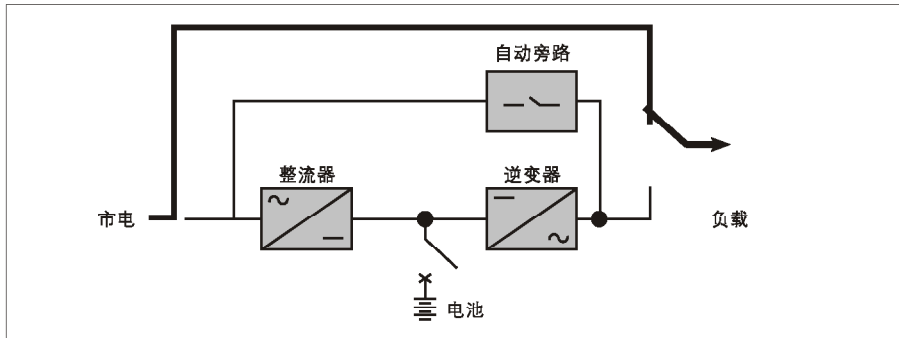


手动旁路

警告：

- 在正常工作环境下，手动旁路开关应由有经验的人员操作。如果UPS发生故障，建议将负载切换到手动旁路供电；
- 若市电的频率和电压是在操作范围内，才能切换负载(见产品规格一节)。

手动旁路操作图



维护

如果指示灯⑦亮，说明有运行异常或报警。

不需要MGE售后服务人员支持的故障检修

指示	含义	纠正措施
指示灯⑦、⑧亮，蜂鸣器长鸣	UPS过载，过载量太大或持续时间太长，UPS切断给所连接的设备的电源，蜂鸣器连续鸣响。	检查连接到UPS的设备的耗电量，并断开不重要的装置。
指示灯⑦、⑫亮，蜂鸣器长鸣	机器内部温度超高。 ⚠ 在这种情况下，UPS最长运行8小时。	检查通风口是否阻塞，室内温度是否过高。
指示灯③、⑥、⑫亮，蜂鸣器2分钟鸣叫一次	UPS以旁路方式运行。	按开机键使UPS转回在线运行。
指示灯⑥闪亮	市电超出输入范围。	负载由电池供电，建议关闭应用程序，保存数据。

需要MGE售后服务人员支持的故障检修

指示	含义	纠正措施
故障灯⑦亮，蜂鸣器长鸣	UPS的自诊断电路检测到UPS内部发生了故障。 可根据指示灯的不同组合进行判定： 1. 逆变器故障 2. 充电器故障 3. 风扇故障 4. 通讯异常 5. 电池电压异常 6. 输出短路 7. 旁路短路 8. 超载 9. 温度过高	通知售后服务部门。
指示灯⑤闪亮，蜂鸣器长鸣	在电池测试过程中检测到电池故障。	确认电池的断电器闭合了。如果是闭合的，请通知售后服务部门，因为电池的确不良了。

MGE UPS SYSTEMS

网址：<http://www.mgeups.com>

法国总部

MGE UPS SYSTEMS
140, av. Jean kuntzmann
ZIRST Montbonnot St Martin
38334 ST ISMIER, FRANCE

MGE C 002 07 (0310) SH

北亚总部

梅兰日兰电子（中国）有限公司
上海外高桥保税区巴圣路318号
电话：86(21)5064 4528
传真：86(21)5064 3378
邮编：200131

特许代理商