



UPS5000

Modbus 对外通讯协议

文档版本 02

发布日期 2017-07-03

版权所有 © 华为技术有限公司 2017。保留一切权利。

非经本公司书面许可，任何单位和个人不得擅自摘抄、复制本文档内容的部分或全部，并不得以任何形式传播。

商标声明



HUAWEI和其他华为商标均为华为技术有限公司的商标。

本文档提及的其他所有商标或注册商标，由各自的所有人拥有。

注意

您购买的产品、服务或特性等应受华为公司商业合同和条款的约束，本文档中描述的全部或部分产品、服务或特性可能不在您的购买或使用范围之内。除非合同另有约定，华为公司对本文档内容不做任何明示或默示的声明或保证。

由于产品版本升级或其他原因，本文档内容会不定期进行更新。除非另有约定，本文档仅作为使用指导，本文档中的所有陈述、信息和建议不构成任何明示或暗示的担保。

华为技术有限公司

地址： 深圳市龙岗区坂田华为总部办公楼 邮编： 518129

网址： <http://e.huawei.com>

前言

概述

本文档描述了UPS监控模块与其专用后台进行命令控制 and 数据交换的协议。






读者对象

本文档主要适用于UPS监控开发人员、网管开发人员、测试人员。操作人员必须具备以下经验和技能：

- 熟悉基本的串口通信原理。
- 有串口调试工具软件使用经验。

符号约定

在本文中可能出现下列标志，它们所代表的含义如下。

符号	说明
 危险	用于警示紧急的危险情形，若不避免，将会导致人员死亡或严重的人身伤害。
 警告	用于警示潜在的危险情形，若不避免，可能会导致人员死亡或严重的人身伤害。
 小心	用于警示潜在的危险情形，若不避免，可能会导致中度或轻微的人身伤害。
 注意	用于传递设备或环境安全警示信息，若不避免，可能会导致设备损坏、数据丢失、设备性能降低或其它不可预知的结果。 “注意”不涉及人身伤害。
 说明	用于突出重要/关键信息、最佳实践和小窍门等。 “说明”不是安全警示信息，不涉及人身、设备及环境伤害。

修改记录

文档版本	发布日期	修改说明
02	2017-07-03	协议修改维护： 1. 增加MODBUS-TCP相关说明 2. 增加CIM接入相关信息说明
01	2015-02-12	第一次正式发布。

目录

前言.....	ii
1 协议内容说明.....	1
2 专用术语.....	2
3 物理接口.....	3
3.1 MODBUS-RTU.....	3
3.1.1 电气标准.....	3
3.1.2 数据传输速率.....	3
3.1.3 接线说明.....	3
3.2 MODBUS-TCP.....	4
3.2.1 电气标准.....	4
3.2.2 与 RTU 差异说明.....	5
4 物理层通信方式.....	6
5 应用层命令类型及格式.....	7
5.1 功能码列表.....	7
5.2 读命令格式.....	7
5.3 写单个寄存器命令格式.....	8
5.4 写多个寄存器命令格式.....	8
5.5 异常反馈帧.....	9
5.5.1 异常帧格式.....	9
5.5.2 错误码定义.....	9
6 CRC 校验算法.....	11
7 采集信号.....	12
7.1 模拟信号.....	12
7.1.1 输入.....	12
7.1.2 旁路.....	13
7.1.3 输出.....	14
7.1.4 电池.....	16
7.2 状态信号.....	17
7.2.1 系统.....	17
7.2.2 整流综合.....	18

7.2.3 逆变综合.....	20
7.2.4 旁路.....	21
7.2.5 电池.....	22
7.2.6 ECU 综合.....	22
7.3 告警信号.....	25
7.3.1 系统.....	26
7.3.2 整流综合.....	30
7.3.3 逆变综合.....	33
7.3.4 旁路.....	37
7.3.5 电池.....	38
7.3.6 ECU 综合.....	40
8 CIM 采集信号.....	45
8.1 模拟信号.....	45
8.1.1 设备地址说明.....	45
8.1.2 数据类型说明.....	45
8.1.3 单节电池.....	46
8.1.4 单组电池.....	46
8.2 告警信号.....	47
8.2.1 CIM 告警.....	47
8.2.2 电池组.....	47
8.2.3 单节电池.....	48
8.3 电池组信号.....	48

1 协议内容说明

本协议描述了UPS监控模块与其专用后台进行命令控制和数据交换的协议。

协议中规定的功能主要有：

1. 上位机通过发送读取命令获取UPS的相关信息。
2. 上位机通过发送写命令设置相关参数和动作控制。

通讯过程以上位机为主机，通过一问一答的方式进行信息交互；从机中的各种信息和参数均以目标寄存器作为存储地址，主机通过访问寄存器的方式完成读写命令。本协议支持一个主机、多个从机组网。从机以地址来区分，地址设置范围为1~254，不同的从节点对应不同的地址，不能有相同地址的从节点挂在同一条通讯总线上。

2 专用术语

主节点：专用后台，负责和各从节点进行通讯，也是上位机。

从节点：UPS监控模块，从UPS功率模块收集信息。

RS485：串行通讯标准，可支持半双工串行近程通讯。

读命令：由主节点发向从节点，使从节点返回对应的寄存器的内容。

写命令：由主节点打包相关参数，发向从节点，完成对应参数的设置。

寄存器地址：从机的每个信号和参数均对应一个地址，主机获取相关信息或设置相关参数均是以访问这些寄存器的方式来完成，这个地址就称为寄存器。

从节点地址：从节点地址1~254分配。

3 物理接口

3.1 MODBUS-RTU

3.1.1 电气标准

从节点以RS485方式通过串口与主节点通讯。

信息传输方式：

1. 采用MODBUS中的RTU传输模式。
2. 字符信息传输方式为异步方式，1个起始位，8个数据位，1个停止位，共10位。

3.1.2 数据传输速率

波特率在9600/19200/115200bps之间可以设置，缺省为9600bps。

3.1.3 接线说明

图 3-1 接线说明 1

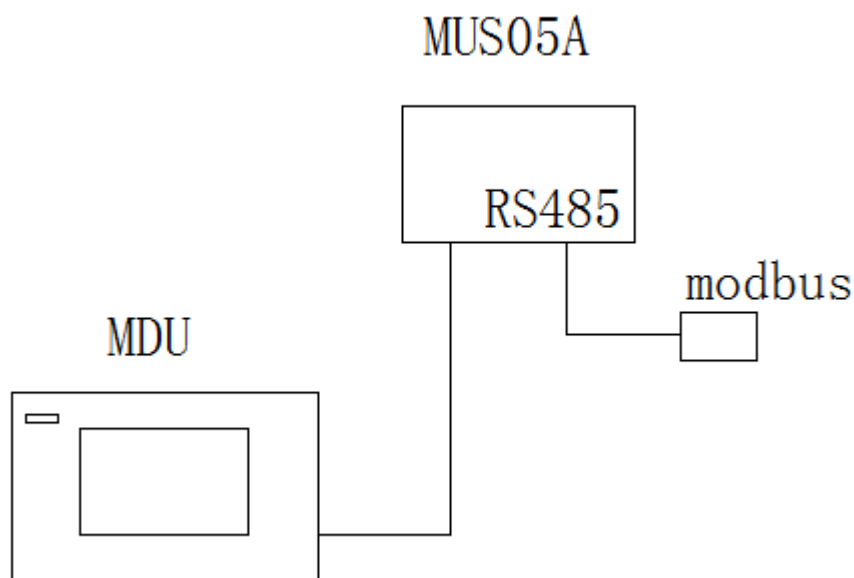
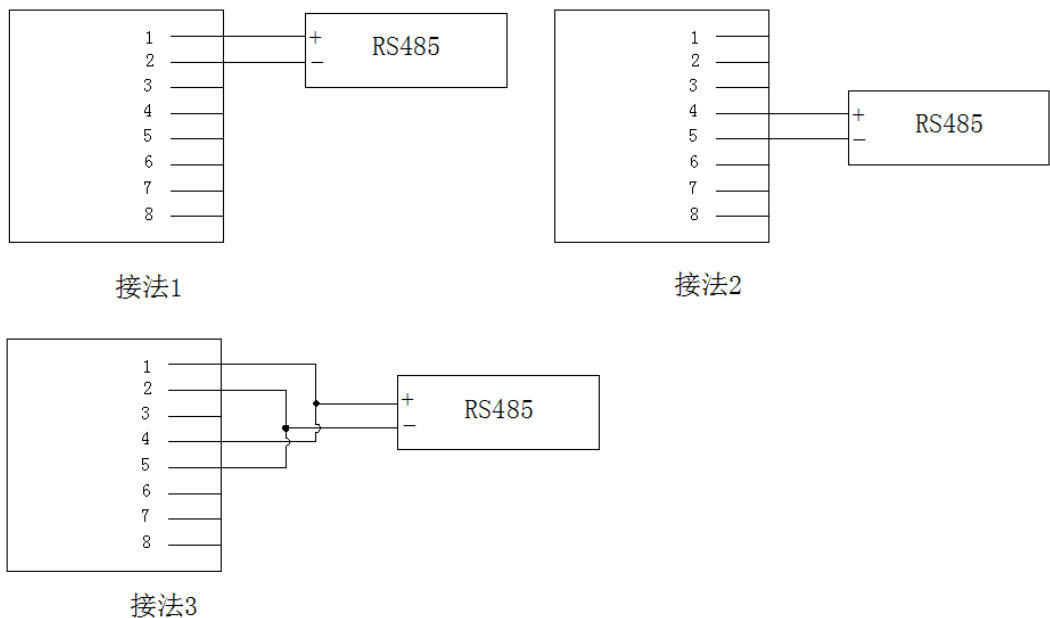


图 3-2 接线说明 2



图 3-3 三种数据线接法



说明

组网连接网管时，建议客户使用有源带隔离功能的485/232转换盒。建议不要带电插拔485/232转换盒。

3.2 MODBUS-TCP

3.2.1 电气标准

从节点以IP方式通过FE口与主节点通讯。

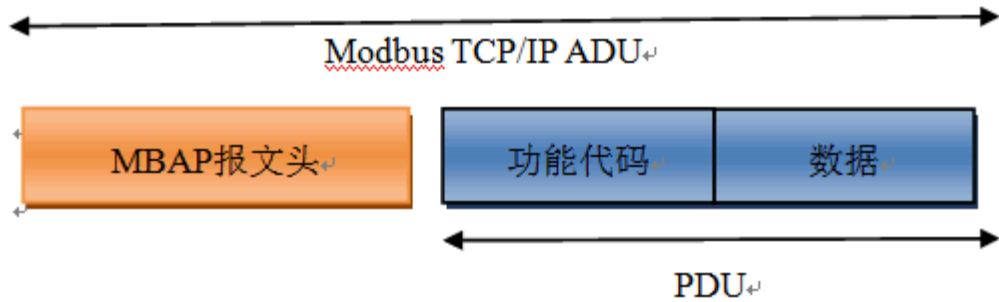
信息传输采用Modbus协议中的TCP传输模式，使用502端口，最多可接受两个Socket连接。

可通过WEB界面“参数设置”>>“高级参数”>>“ModbusTCP加密”，LUI界面“设置”>>“高级参数”>>“ModbusTCP加密”，设置通讯数据是否加密。

3.2.2 与 RTU 差异说明

Modbus-TCP实际为TCP承载的Modbus协议，差别为增加了MBAP报文头，去除了Modbus帧的CRC。

当Modbus应用在TCP/IP上时，将使用一种专用MBAP报文头（Modbus应用协议报文头）来识别Modbus应用数据单元（ADU），Modbus-TCP数据帧格式定义如下：



MBAP报文头(Modbus Application Protocol)分4个域，共7个字节：

域	长度	描述	客户端	服务器端
传输标志	2Bytes	标志某个Modbus询问/应答的传输	由客户端生成	应答时复制该值
协议标志	2Bytes	0=Modbus协议	由客户端生成	应答时复制该值
长度	2Bytes	后续字节计数	由客户端生成	应答时由服务器端重新生成
单元标识	1Byte	串口链路或其他总线上连接的远程从站的识别码，0表示数据采集器本身	由客户端生成 实际为Modbus地址	应答时复制该值

4 物理层通信方式

从节点上电或复位，稳定运行后，即可响应主节点的读写命令；当从接点接收到相关命令后，正常情况下返回主节点所需的信息，异常情况返回具体错误类型对应的错误码。

5 应用层命令类型及格式

5.1 功能码列表

表 5-1 功能码列表

功能码	含义	备注
0x03	读命令	支持单个和多个寄存器连续读取
0x06	写单个寄存器命令	支持单寄存器写动作
0x10	写多个寄存器命令	支持多寄存器连续写动作

5.2 读命令格式

表 5-2 命令帧

0	1	2	3	4	5	6	7
ADDR	CMD	MSB	LSB	MSB	LSB	LSB	MSB
控制器地址	命令类型	寄存器起始地址		寄存器个数n		CRC校验	

表 5-3 响应帧

0	1	2	3	4	5	6	...	L+1	L+2	L+3	L+4
ADD R	CM D	Length	MS B	LSB	MS B	LSB	...	MS B	LSB	LSB	MSB
控制器地址	命令类型	数据长度 $L=n*2$	第一个寄存器的值	第二个寄存器的值		...	最后一个寄存器值		CRC校验		

5.3 写单个寄存器命令格式

表 5-4 单个寄存器命令帧

0	1	2	3	4	5	6	7
ADDR	CMD	MSB	LSB	MSB	LSB	LSB	MSB
控制器地址	命令类型	寄存器地址		数据		CRC校验	

表 5-5 单个寄存器响应帧

0	1	2	3	4	5	6	7
ADDR	CMD	MSB	LSB	MSB	LSB	LSB	MSB
控制器地址	命令类型	寄存器地址		数据		CRC校验	

5.4 写多个寄存器命令格式

表 5-6 多个寄存器命令帧 1

0	1	2	3	4	5	6	7	8
ADDR	CMD	MSB	LSB	MSB	LSB	Length	MSB	LSB
控制器地址	命令类型	寄存器起始地址		寄存器个数n		数据长度 $L=n*2$	第一个寄存器的值	

表 5-7 多个寄存器命令帧 2

9	10	...	L+5	L+6	L+7	L+8
MSB	LSB	...	MSB	LSB	LSB	MSB
第二个寄存器的值		...	第n个寄存器的值		CRC校验	

表 5-8 多个寄存器响应帧

0	1	2	3	4	5	6	7
ADDR	CMD	MSB	LSB	MSB	LSB	LSB	MSB
控制器地址	命令类型	起始寄存器地址		寄存器个数		CRC校验	

5.5 异常反馈帧

5.5.1 异常帧格式

表 5-9 异常帧格式

0	1	2	3	4
ADDR	CMD	ErrCode	LSB	MSB
控制器地址	命令类型+0x80	Error Code	CRC校验	

说明

1. 命令类型为相应的读或者写命令。
2. CRC校验范围为CRC字段前所有字节的校验。

5.5.2 错误码定义

表 5-10 网元返回异常码总表

代码	名称	含义	网管处理
0x01	非法功能	对于服务器（或从站）来说，询问中接收到的功能码是不可允许的操作。这也许是因为功能码仅仅适用于新设备而在被选单元中是不可实现的。同时，还指出服务器（或从站）在错误状态中处理这种请求，例如：因为它是未配置的，并且要求返回寄存器值。	N/A
0x02	非法数据地址	对于服务器（或从站）来说，询问中接收到的数据地址是不可允许的地址。特别是，参考号和传输长度的组合是无效的。对于带有100个寄存器的控制器来说，带有偏移量96和长度4的请求会成功，带有偏移量96和长度5的请求将产生异常码02。	N/A

代码	名称	含义	网管处理
0x03	非法数据值	对于服务器（或从站）来说，询问中包括的值是不可允许的值。这个值指示了组合请求剩余结构中的故障，例如：隐含长度是不正确的。因为MODBUS 协议不知道任何特殊寄存器的任何特殊值的重要意义，寄存器中被提交存储的数据项有一个应用程序期望之外的值。	N/A
0x04	从节点设备故障	在执行过程中，服务器故障。	N/A
0x05	确认	服务器接受服务调用，但是需要相对长的时间完成服务。因此，服务器仅返回一个服务调用接收的确认。	N/A
0x06	从设备忙	服务器不能接受MODBUS 请求PDU。客户应用由责任决定是否和何时重发请求。	<ol style="list-style-type: none"> 1. 文件上传 网管收到此异常码，需要等待10秒后再重发上传文件启动命令，最多重发6次。 2. 文件加载启动 网管间隔3秒，连续发3次。如果还是收到此异常应答则认为升级失败。 3. 文件加载数据： 网管间隔1s时间再重新下发数据，暂定3次。
0x08	存储奇偶性差错	与功能码20和21 以及参考类型6一起使用，指示扩展文件区不能通过一致性校验。服务器（或从站）设法读取记录文件，但是在存储器中发现一个奇偶校验错误。客户机（或主方）可以重新发送请求，但可以在服务器（或从站）设备上要求服务。	网管收到此异常码需重发命令，最多连续发3次。
0x0A	不可用网关路径	用于TCP/IP	N/A
0x0B	网关目标设备响应失败	用于TCP/IP	N/A
0x80	无权限	鉴权失败或权限超时失效，禁止操作。	网管需要重新鉴权。

6 CRC 校验算法

```
unsigned short count_CRC(unsigned char *addr, int num)
{
    unsigned short CRC = 0xFFFF;
    int i;
    while (num--)
    {
        CRC ^= *addr++;
        for (i = 0; i < 8; i++)
        {
            if (CRC & 1)
            {
                CRC >>= 1;
                CRC ^= 0xA001;
            }
            else
            {
                CRC >>= 1;
            }
        }
    }
    return CRC;
}
```

7 采集信号

7.1 模拟信号

7.1.1 输入

表 7-1 输入

序号	名称	单位	寄存器地址	读写属性	数据类型
1	A相输入电压	0.1 Volt	40001	R	无符号
2	B相输入电压	0.1 Volt	40002	R	无符号
3	C相输入电压	0.1 Volt	40003	R	无符号
4	AB输入线电压	0.1 Volt	40004	R	无符号
5	BC输入线电压	0.1 Volt	40005	R	无符号
6	CA输入线电压	0.1 Volt	40006	R	无符号
7	A相输入电流	0.1 Ampere	40007	R	无符号
8	B相输入电流	0.1 Ampere	40008	R	无符号
9	C相输入电流	0.1 Ampere	40009	R	无符号
10	输入频率	0.01 Hz	40010	R	无符号
11	A相输入功率因数	0.01	40011	R	有符号
12	B相输入功率因数	0.01	40012	R	有符号
13	C相输入功率因数	0.01	40013	R	有符号
14	正母线电压	0.1 Volt	40014	R	无符号
15	负母线电压	0.1 Volt	40015	R	无符号
16	零序电流	0.1 Ampere	40016	R	无符号

序号	名称	单位	寄存器地址	读写属性	数据类型
17	模块温度	0.1 °C	40017	R	无符号
18	预留	-	-	-	-
19	预留	-	40026	-	-

7.1.2 旁路

表 7-2 旁路

序号	名称	单位	寄存器地址	读写属性	数据类型
1	旁路A相输入电压	0.1 Volt	40027	R	无符号
2	旁路B相输入电压	0.1 Volt	40028	R	无符号
3	旁路C相输入电压	0.1 Volt	40029	R	无符号
4	旁路AB输入线电压	0.1 Volt	40030	R	无符号
5	旁路BC输入线电压	0.1 Volt	40031	R	无符号
6	旁路CA输入线电压	0.1 Volt	40032	R	无符号
7	旁路输入频率	0.01 Hz	40033	R	无符号
8	预留	-	40034	-	-
9	预留	-	40035	-	-
10	预留	-	40036	-	-
11	预留	-	40037	-	-
12	预留	-	40038	-	-
13	预留	-	40039	-	-
14	环境温度	0.1 °C	40040	R	有符号
15	环境湿度	0.1 °C	40041	R	无符号
16	旁路A相输入电流	0.1 Ampere	40042	R	无符号
17	旁路B相输入电流	0.1 Ampere	40043	R	无符号
18	旁路C相输入电流	0.1 Ampere	40044	R	无符号
19	预留	-	40045	-	-

7.1.3 输出

说明

系统A相输出有功功率、系统B相输出有功功率、系统C相输出有功功率、系统A相输出无功功率、系统B相输出无功功率、系统C相输出无功功率、系统A相输出视在功率、系统B相输出视在功率、系统C相输出视在功率分单双寄存器，占两行的是双寄存器，当值过大时需要通过双寄存器获取。

表 7-3 输出

序号	名称	单位	寄存器地址	读写属性	数据类型
1	机架A相输出电压	0.1 Volt	40046	R	无符号
2	机架B相输出电压	0.1 Volt	40047	R	无符号
3	机架C相输出电压	0.1 Volt	40048	R	无符号
4	机架AB输出线电压	0.1 Volt	40049	R	无符号
5	机架BC输出线电压	0.1 Volt	40050	R	无符号
6	机架CA输出线电压	0.1 Volt	40051	R	无符号
7	机架A相输出电流	0.1 Ampere	40052	R	无符号
8	机架B相输出电流	0.1 Ampere	40053	R	无符号
9	机架C相输出电流	0.1 Ampere	40054	R	无符号
10	机架输出频率	0.01 Hz	40055	R	无符号
11	机架A相输出有功功率	0.1 kW	40056	R	有符号
12	机架B相输出有功功率	0.1 kW	40057	R	有符号
13	机架C相输出有功功率	0.1 kW	40058	R	有符号
14	机架A相输出视在功率	0.1 kVA	40059	R	有符号
15	机架B相输出视在功率	0.1 kVA	40060	R	有符号
16	机架C相输出视在功率	0.1 kVA	40061	R	有符号
17	机架A相输出无功功率	0.1 kVAR	40062	R	有符号
18	机架B相输出无功功率	0.1 kVAR	40063	R	有符号
19	机架C相输出无功功率	0.1 kVAR	40064	R	有符号
20	机架A相输出功率因数	0.01	40065	R	有符号
21	机架B相输出功率因数	0.01	40066	R	有符号
22	机架C相输出功率因数	0.01	40067	R	有符号
23	机架A相输出负载百分比	0.1%	40068	R	无符号
24	机架B相输出负载百分比	0.1%	40069	R	无符号

序号	名称	单位	寄存器地址	读写属性	数据类型
25	机架C相输出负载百分比	0.1%	40070	R	无符号
26	机架A相输出峰值比	0.1	40071	R	无符号
27	机架B相输出峰值比	0.1	40072	R	无符号
28	机架C相输出峰值比	0.1	40073	R	无符号
29	系统A相输出有功功率	0.1 kW	40075	R	有符号
30		0.1 kW	40076	R	
31	系统B相输出有功功率	0.1 kW	40077	R	有符号
32		0.1 kW	40078	R	
33	系统C相输出有功功率	0.1 kW	40079	R	有符号
34		0.1 kW	40080	R	
35	系统A相输出视在功率	0.1 kVA	40081	R	有符号
36		0.1 kVA	40082	R	
38	系统A相输出有功功率	0.1 kW	40083	R	有符号
39	系统B相输出有功功率	0.1 kW	40084	R	有符号
40	系统C相输出有功功率	0.1 kW	40085	R	有符号
41	系统A相输出视在功率	0.1 kVA	40086	R	有符号
42	系统B相输出视在功率	0.1 kVA	40087	R	有符号
43	系统C相输出视在功率	0.1 kVA	40088	R	有符号
44	系统A相输出无功功率	0.1 kVAR	40089	R	有符号
45	系统B相输出无功功率	0.1 kVAR	40090	R	有符号
46	系统C相输出无功功率	0.1 kVAR	40091	R	有符号
47	系统B相输出视在功率	0.1 kVA	40093	R	有符号
48		0.1 kVA	40094	R	
49	系统C相输出视在功率	0.1 kVA	40095	R	有符号
50		0.1 kVA	40096	R	
51	系统A相输出无功功率	0.1 kVAR	40097	R	有符号
52		0.1 kVAR	40098	R	
53	系统B相输出无功功率	0.1 kVAR	40099	R	有符号
54		0.1 kVAR	40100	R	

序号	名称	单位	寄存器地址	读写属性	数据类型
55	系统C相输出无功功率	0.1 kVAR	40117	R	有符号
56		0.1 kVAR	40118	R	

7.1.4 电池

说明

正组电池电流、负组电池电流、电流分单双寄存器，占两行的是双寄存器，当电流过大时通过双寄存器获取。

表 7-4 电池

序号	名称	单位	寄存器地址	读写属性	数据类型
1	正组电池电压	0.1 Volt	40101	R	无符号
2	负组电池电压	0.1 Volt	40102	R	无符号
3	正组电池电流	0.1 Ampere	40103	R	有符号
4	负组电池电流	0.1 Ampere	40104	R	有符号
5	电压	0.1 Volt	40105	R	无符号
6	电流	0.1 Ampere	40106	R	有符号
7	预留	-	40107	-	-
8	温度	0.1 °C	40108	R	有符号
9	备电时间	S	40109	R	无符号
10	剩余容量	%	40110	R	无符号
11	正组电池电流	0.1 Ampere	40111	R	有符号
			40112	R	
12	负组电池电流	0.1 Ampere	40113	R	有符号
			40114	R	
13	电流	0.1 Ampere	40115	R	有符号
			40116	R	
14	预留	-	-	-	-
15	预留	-	40119	-	-

7.2 状态信号

7.2.1 系统

表 7-5 系统

序号	名称	状态值	位段	寄存器地址	读写属性	备注
1	在线模块个数	0~65535	bits 0~15	40126	R	
2	模块在位状态	0: 不在位 1: 在位	bits 0~3	40127	R	bits 0~3分别对应17~20号模块
3			bits 0~15	40128	R	bits 0~15分别对应1~16号模块
4	机架供电模块个数	0~65535	bits 0~15	40129	R	
5	机架在位状态	0: 不在位 1: 在位	bits 0~5	40130	R	bits 0~5分别对应1~6号机架
6	供电状态	000: 均不供电 001: 旁路供电 010: 市电供电 011: 电池供电 100: 联合供电	bits 7~9	40131	R	
7	UPS运行状态	000: 单机在线 001: 并机 010: 单机ECO 011: 并机ECO 100: 老化模式 101: 变频器模式	bits 10~12		R	
8	电池运行状态	000: 未接入 001: 非充非放 010: 休眠 011: 浮充 100: 均充 101: 放电	bits 13~15		R	

序号	名称	状态值	位段	寄存器地址	读写属性	备注
9	次要告警或紧急告警	0: 无 1: 有	-	40301	R	
10	提示告警	0: 无 1: 有	-	40302	R	
11	电池供电	0: 非电池供电 1: 电池供电	-	40303	R	
12	旁路供电	0: 非旁路供电 1: 旁路供电	-	40304	R	

7.2.2 整流综合

表 7-6 整流综合

序号	名称	状态值	位段	寄存器地址	读写属性
1	整流器限功率状态	00: 未限功率 01: 限功率	bit 0	40138	R
2	充电器限功率状态	00: 未限功率 01: 限功率	bit 1		R
3	电池自检状态	00: 没自检 01: 自检中	bit 2		R
4	整流侧供电状态	00: 均不供电 01: 市电供电 10: 电池供电	bits 4/3		R
5	市电输入告警状态	00: 正常 01: 异常 10: 预留	bits 6/5		R
6	电池告警状态	00: 正常 01: 有次要告警 10: 有紧急告警	bits 8/7		R
7	整流告警状态	00: 正常 01: 有次要告警 10: 有紧急告警	bits 10/9		R

序号	名称	状态值	位段	寄存器地址	读写属性
8	充电器告警状态	00: 正常 01: 有次要告警 10: 有紧急告警	bits 12/11		R
9	放电器告警状态	00: 正常 01: 有次要告警 10: 有紧急告警	bits 14/13		R
10	整流工作状态	00: 停止 01: SCR软启动 10: AC-BOOST软启动 11: 正常运行	bits 1/0	40139	R
11	整流休眠状态	00: 非休眠 01: 休眠	bit 2		R
12	充电器工作状态	00: 停止 01: 软启动 10: 正常运行	bits 4/3		R
13	放电器工作状态	00: 停止 01: 电池冷启动 10: DC-BOOST软启动 11: 正常运行	bits 6/5		R
预留	预留	-	-		-
14	整流工作状态	00: 停止 01: SCR软启动 10: AC-BOOST软启动 11: 正常运行	-	40305	R
15	整流侧供电状态	00: 均不供电 01: 市电供电 10: 电池供电	-	40306	R
16	整流告警状态	00: 正常 01: 有次要告警 10: 有紧急告警	-	40307	R

7.2.3 逆变综合

表 7-7 逆变综合

序号	名称	状态值	位段	寄存器地址	读写属性
1	休眠状态	00: 非休眠 01: 休眠	bit 0	40141	R
2	模块降额运行	00: 未降额 01: 降额	bit 1		R
3	开机允许状态	00: 不允许 01: 允许	bit 2		R
4	逆变侧供电状态	00: 均不供电 01: 旁路供电 10: 逆变供电	bits 4/3		R
5	自老化状态	00: 非自老化 01: 自老化	bit 5		R
6	逆变告警状态	00: 正常 01: 有次要告警 10: 有紧急告警	bits 7/6		R
7	逆变工作状态	00: 停止 01: 软启动 10: 正常运行	bits 9/8		R
8	自检中	00: 未自检 01: 自检中	bit 10		R
9	逆变继电器状态	00: 断开 01: 闭合	bit 11		R
10	输出谐波状态	00: 正常 01: 偏大	bit 12		R
预留	预留	-	-	-	-
11	逆变工作状态	00: 停止 01: 软启动 10: 正常运行	-	40308	R
12	逆变侧供电状态	00: 均不供电 01: 旁路供电 10: 逆变供电	-	40309	R

序号	名称	状态值	位段	寄存器地址	读写属性
13	逆变告警状态	00: 正常 01: 有次要告警 10: 有紧急告警	-	40310	R

7.2.4 旁路

表 7-8 旁路

序号	名称	状态值	位段	寄存器地址	读写属性
1	维修空开闭合	预留	bit 0	40144	R
2	配电柜旁路输入空开状态	预留	bit 1		R
3	配电柜市电输入空开状态	预留	bit 2		R
4	配电柜输出空开状态	预留	bit 3		R
5	配电柜维修空开状态	预留	bit 4		R
6	市电输入空开状态	预留	bit 5		R
7	旁路输入空开状态	预留	bit 6		R
8	输出空开状态	预留	bit 7		R
9	旁路告警状态	00: 正常 01: 异常 10: 预留	bits 9/8		R
10	旁路通讯失败	0: 正常 1: 通讯失败	bit 10		R
11	旁路配置失败	0: 正常 1: 配置失败	bit 11		R
12	旁路供电状态	0: 非旁路供电 1: 旁路供电	bit 13		R
13	旁路接管状态	0: 旁路没有接管 1: 旁路被接管	bit 14		R
14	自检中	0: 没自检 1: 自检中	bit 15		R

序号	名称	状态值	位段	寄存器地址	读写属性
15	预留	-	-	40145	-
16	预留	-	-	40146	-

7.2.5 电池

表 7-9 电池

序号	名称	状态值	位段	寄存器地址	读写属性
1	强制均充	0: 未强制均充 1: 强制均充	bit 0	40147	R
2	浅放电测试	0: 未测试 1: 测试中	bit 1		R
3	定时浅放电测试	0: 未测试 1: 测试中	bit 2		R
4	核对性容量测试	0: 未测试 1: 测试中	bit 3		R
5	预留	-	-		-
6	预留	-	-	40148	-

7.2.6 ECU 综合

表 7-10 ECU 综合

序号	名称	状态值	位段	寄存器地址	读写属性
1	维修空开状态	0: 断开 1: 闭合	bit 0	40149	R
2	配电柜旁路输入空开状态	0: 闭合 1: 断开	bit 1		R
3	配电柜市电输入空开状态	0: 闭合 1: 断开	bit 2		R

序号	名称	状态值	位段	寄存器地址	读写属性
4	配电柜输出空开状态	0: 闭合 1: 断开	bit 3		R
5	配电柜维修空开状态	0: 断开 1: 闭合	bit 4		R
6	市电输入空开状态	0: 闭合 1: 断开	bit 5		R
7	旁路输入空开状态	0: 闭合 1: 断开	bit 6		R
8	输出空开状态	0: 闭合 1: 断开	bit 7		R
9	电池空开状态	0: 闭合 1: 断开	bit 8		R
10	预留	-	bit 9		-
11	发电机接入	0: 断开 1: 接入	bit 10		R
12	切换提示	000: 无提示 001: 关机导致系统过载提示 010: 关机导致系统切旁路提示 011: 关机导致系统间断切旁路提示 100: 关机导致系统掉电提示	bits 13/12/11		R
13	BCB状态	00: 未接入 01: 闭合 10: 断开	bits 15/14		R

序号	名称	状态值	位段	寄存器地址	读写属性
14	切换方式	0000: 无切换 0001: 无输出切旁路 0010: 无输出切INV 0011: 旁路切无输出 0100: INV切无输出 0101: INV无间断切旁路 0110: 旁路无间断切INV 0111: INV间断切旁路 1000: 旁路间断切INV	bits 3/2/1/0	40150	R
15	机架供电状态	00: 均不供电 01: 旁路供电 10: 逆变供电	bits 5/4		R
16	机架供电模块个数	0~15	bits 9/8/7/6		R
17	集中控制器身份	0: 从机 1: 机架主机	bit 10		R
18	集中控制器系统身份	0: 从机 1: 系统主机	bit 11		R
19	ECM告警状态	00: 正常 01: 有次要告警 10: 有紧急告警	bits 13/12		R
20	旁路输入告警状态	00: 正常 01: 异常 10: 预留	bits 15/14		R
21	旁路单元告警状态	00: 正常 01: 有次要告警 10: 有紧急告警	bits 1/0	40151	R
22	输出允许状态	0: 输出禁止 1: 允许	bit 2		R

序号	名称	状态值	位段	寄存器地址	读写属性	
23	输出状态	0: 无输出 1: 有输出	bit 3		R	
24	系统供电状态	00: 均不供电 01: 旁路供电 10: 逆变供电	bit 5/4		R	
25	预留	-	bit 6		-	
26	BSC系统状态	00: 未激活 01: BSC主系统 10: BSC从系统	bit 8/7		R	
27	系统逆变开启容量不足	0: 容量足 1: 容量不足	bit 9		R	
28	系统输出空开状态	0: 闭合 1: 断开	bit 10		R	
29	系统维修空开状态	0: 断开 1: 闭合	bit 11		R	
30	开机允许状态	0: 不允许 1: 允许	bit 12		R	
31	机架供电模块个数	0~65535	bits 0~15		40152	R
32	BCB状态	00: 未接入 01: 闭合 10: 断开	-		40312	R
33	自检中	00: 没自检 01: 自检中	bit 0	40156	R	

7.3 告警信号

7.3.1 系统

表 7-11 系统

序号	名称	告警值	位段	寄存器地址	读写属性	级别属性
1	机架数目不符	0: 正常 1: 异常	bit 0	40153	R	次要
2	模块数目不符1	0: 正常 1: 异常	bit 1		R	次要
3	模块数目不符2	0: 正常 1: 异常	bit 2		R	次要
4	电池巡检仪数目不符	0: 正常 1: 异常	bit 3		R	次要
5	MUE07A板通讯失败	0: 正常 1: 异常	bit 4		R	次要
6	电池温度传感器通讯失败1	0: 正常 1: 异常	bit 5		R	次要
7	电池温度传感器通讯失败2	0: 正常 1: 异常	bit 6		R	次要
8	电池温度传感器通讯失败3	0: 正常 1: 异常	bit 7		R	次要
9	电池温度传感器通讯失败4	0: 正常 1: 异常	bit 8		R	次要
10	环境传感器通讯失败1	0: 正常 1: 异常	bit 9		R	次要
11	环境传感器通讯失败2	0: 正常 1: 异常	bit 10		R	次要
12	环境传感器通讯失败3	0: 正常 1: 异常	bit 11		R	次要
13	环境传感器通讯失败4	0: 正常 1: 异常	bit 12		R	次要
14	电池温度传感器数目不符	0: 正常 1: 异常	bit 13		R	次要
15	环境传感器数目不符	0: 正常 1: 异常	bit 14		R	次要

序号	名称	告警值	位段	寄存器地址	读写属性	级别属性
16	NTC失效	0: 正常 1: 异常	bit 15		R	次要
17	发电机接入	0: 正常 1: 异常	bit 1	40154	R	次要
18	发电机启动失败	0: 正常 1: 异常	bit 2		R	次要
19	发电机关闭失败	0: 正常 1: 异常	bit 3		R	次要
20	ATS故障	0: 正常 1: 异常	bit 4		R	次要
21	功率单元数目不符 1	0: 正常 1: 异常	bit 5		R	次要
22	功率单元数目不符 2	0: 正常 1: 异常	bit 6		R	次要
23	机型参数读取失败	0: 正常 1: 异常	bit 7		R	次要
24	DRYB通讯失败	0: 正常 1: 通讯失败	bit 8		R	次要
25	BCB断开异常	0: 正常 1: 异常	bit 9		R	次要
26	预留	-	bit 10		-	-
27	预留	-	bit 11		-	-
28	环境高温	0: 正常 1: 异常	bit 12		R	次要
29	系统时间异常	0: 正常 1: 异常	bit 13		R	提示
30	紧急关机	0: 正常 1: 异常	bit 14		R	紧急
31	机架1通讯失败	0: 正常 1: 异常	bit 0	40167	R	紧急
32	机架2通讯失败	0: 正常 1: 异常	bit 1		R	紧急

序号	名称	告警值	位段	寄存器地址	读写属性	级别属性
33	机架3通讯失败	0: 正常 1: 异常	bit 2		R	紧急
34	机架4通讯失败	0: 正常 1: 异常	bit 3		R	紧急
35	机架5通讯失败	0: 正常 1: 异常	bit 4		R	紧急
36	机架6通讯失败	0: 正常 1: 异常	bit 5		R	紧急
37	机架1主机冲突	0: 正常 1: 异常	bit 6		R	紧急
38	机架2主机冲突	0: 正常 1: 异常	bit 7		R	紧急
39	机架3主机冲突	0: 正常 1: 异常	bit 8		R	紧急
40	机架4主机冲突	0: 正常 1: 异常	bit 9		R	紧急
41	机架5主机冲突	0: 正常 1: 异常	bit 10		R	紧急
42	机架6主机冲突	0: 正常 1: 异常	bit 11		R	紧急
43	机架地址冲突	0: 正常 1: 异常	bit 12		R	紧急
44	并机参数不一致	0: 正常 1: 异常	bit 13		R	紧急
45	版本不兼容41	0: 正常 1: 异常	bit 14		R	紧急
46	软件包不存在	0: 正常 1: 异常	bit 15		R	紧急
47	版本不兼容42	0: 正常 1: 异常	bit 0		40168	R
48	拨码冲突	0: 正常 1: 异常	bit 1		R	提示

序号	名称	告警值	位段	寄存器地址	读写属性	级别属性
49	系统输出空开断开	0: 正常 1: 异常	bit 2		R	紧急
50	系统维修空开闭合	0: 正常 1: 异常	bit 3		R	次要
51	门磁告警	0: 正常 1: 异常	bit 4		R	次要
52	水浸告警	0: 正常 1: 异常	bit 5		R	紧急
53	预留	-	bit 6		-	-
54	预留	-	bit 7		-	-
55	预留	-	bit 8		-	-
56	预留	-	bit 9		-	-
57	预留	-	bit 10		-	-
58	预留	-	bit 11		-	-
59	CIM数目不符	0: 符合 1: 不符	bit 0		40983	R
60	WEB证书未生效	0: 正常 1: 异常	bit 8	R		提示
61	WEB证书即将过期	0: 正常 1: 异常	bit 9	R		提示
62	WEB证书已过期	0: 正常 1: 异常	bit 10	R		提示
63	Modbus Tcp证书未生效	0: 正常 1: 异常	bit 11	R		提示
64	Modbus Tcp证书即将过期	0: 正常 1: 异常	bit 12	R		提示
65	Modbus Tcp证书已过期	0: 正常 1: 异常	bit 13	R		提示
66	防尘维护提醒	0: 正常 1: 异常	bit 14	R		提示
67	环境低温	0: 正常 1: 异常	bit 15	R		次要

7.3.2 整流综合

表 7-12 整流综合

序号	名称	告警值	位段	寄存器地址	读写属性	级别属性
1	整流器告警1	0: 正常 1: 异常	bit 0	40155	R	次要
2	整流器告警2	0: 正常 1: 异常	bit 1		R	次要
3	充电器告警1	0: 正常 1: 异常	bit 2		R	紧急
4	充电器告警2	0: 正常 1: 异常	bit 3		R	紧急
5	充电器告警3	0: 正常 1: 异常	bit 4		R	紧急
6	充电器告警4	0: 正常 1: 异常	bit 5		R	紧急
7	充电器告警5	0: 正常 1: 异常	bit 6		R	紧急
8	充电器告警6	0: 正常 1: 异常	bit 7		R	紧急
9	充电器告警7	0: 正常 1: 异常	bit 8		R	紧急
10	充电器告警8	0: 正常 1: 异常	bit 9		R	紧急
11	主路电压异常 1	0: 正常 1: 异常	bit 10		R	次要
12	主路欠压	0: 正常 1: 异常	bit 11		R	次要
13	主路电压异常 2	0: 正常 1: 异常	bit 12		R	次要
14	主路电压异常 3	0: 正常 1: 异常	bit 13		R	次要

序号	名称	告警值	位段	寄存器地址	读写属性	级别属性
15	主路相序反1	0: 正常 1: 异常	bit 14		R	次要
16	主路零线缺失	0: 正常 1: 异常	bit 15		R	次要
17	整流器异常1	0: 正常 1: 异常	bit 0	40169	R	紧急
18	整流器异常2	0: 正常 1: 异常	bit 1		R	紧急
19	整流器异常3	0: 正常 1: 异常	bit 2		R	紧急
20	整流器异常4	0: 正常 1: 异常	bit 3		R	紧急
21	整流器异常5	0: 正常 1: 异常	bit 4		R	紧急
22	整流器异常6	0: 正常 1: 异常	bit 5		R	紧急
23	整流器异常7	0: 正常 1: 异常	bit 6		R	紧急
24	整流器异常8	0: 正常 1: 异常	bit 7		R	紧急
25	整流器异常9	0: 正常 1: 异常	bit 8		R	紧急
26	整流器异常10	0: 正常 1: 异常	bit 9		R	紧急
27	放电器异常1	0: 正常 1: 异常	bit 10		R	紧急
28	放电器异常2	0: 正常 1: 异常	bit 11		R	紧急
29	放电器异常3	0: 正常 1: 异常	bit 12		R	紧急
30	内部故障1	0: 正常 1: 异常	bit 13		R	紧急

序号	名称	告警值	位段	寄存器地址	读写属性	级别属性
31	内部故障2	0: 正常 1: 异常	bit 14		R	紧急
32	版本不兼容1	0: 正常 1: 异常	bit 15		R	紧急
33	版本不兼容2	0: 正常 1: 异常	bit 0	40170	R	紧急
34	版本不兼容3	0: 正常 1: 异常	bit 1		R	紧急
35	电池接反	0: 正常 1: 异常	bit 2		R	紧急
36	电池欠压	0: 正常 1: 异常	bit 3		R	紧急
37	电池未接	0: 正常 1: 异常	bit 4		R	紧急
38	整流器异常11	0: 正常 1: 异常	bit 5		R	紧急
39	整流器异常12	0: 正常 1: 异常	bit 6		R	紧急
40	整流器异常13	0: 正常 1: 异常	bit 7		R	紧急
41	整流器异常26	0: 正常 1: 异常	bit 8		R	紧急
42	预留	-	bit 9		-	-
43	风扇异常1	0: 正常 1: 异常	bit 10		R	紧急
44	未就绪	0: 正常 1: 未就绪	bit 11		R	紧急
45	市电电池切换次数异常	0: 正常 1: 异常	bit 12		R	紧急
46	电池过压保护	0: 正常 1: 异常	bit 13		R	紧急
47	版本不兼容21	0: 正常 1: 异常	bit 14		R	紧急

序号	名称	告警值	位段	寄存器地址	读写属性	级别属性
48	内部故障14	0: 正常 1: 异常	bit 15		R	紧急
49	充电器告警12	0: 正常 1: 异常	bit 0	40171	R	紧急
50	整流器异常27	0: 正常 1: 异常	bit 1		R	紧急
51	主路相序反3	0: 正常 1: 异常	bit 2		R	次要
52	预留	-	bit 3		-	-
53	充电器告警11	0: 正常 1: 异常	bit 4		R	紧急
54	充电器告警13	0: 正常 1: 异常	bit 5		R	紧急
55	放电器异常4	0: 正常 1: 异常	bit 6		R	紧急

7.3.3 逆变综合

表 7-13 逆变综合

序号	名称	告警值	位段	寄存器地址	读写属性	级别属性
1	逆变器告警1	0: 正常 1: 异常	bit 0	40158	R	次要
2	逆变器告警2	0: 正常 1: 异常	bit 1		R	次要
3	逆变器告警3	0: 正常 1: 异常	bit 2		R	次要
4	逆变器告警4	0: 正常 1: 异常	bit 3		R	次要
5	逆变器异常14	0: 正常 1: 异常	bit 4		R	紧急

序号	名称	告警值	位段	寄存器地址	读写属性	级别属性	
6	负载冲击转旁路	0: 正常 1: 异常	bit 5		R	次要	
7	机架内并机线告警1	0: 正常 1: 异常	bit 6		R	次要	
8	机架内并机线告警2	0: 正常 1: 异常	bit 7		R	次要	
9	机架内并机线告警3	0: 正常 1: 异常	bit 8		R	次要	
10	机架内并机线告警4	0: 正常 1: 异常	bit 9		R	次要	
11	逆变器告警6	0: 正常 1: 异常	bit 10		R	次要	
12	逆变器告警7	0: 正常 1: 异常	bit 11		R	次要	
13	逆变器告警8	0: 正常 1: 异常	bit 12		R	次要	
14	逆变器告警5	0: 正常 1: 异常	bit 13		R	次要	
15	逆变器异常1	0: 正常 1: 异常	bit 0		40172	R	紧急
16	逆变器异常2	0: 正常 1: 异常	bit 1			R	紧急
17	逆变器异常3	0: 正常 1: 异常	bit 2			R	紧急
18	逆变器异常4	0: 正常 1: 异常	bit 3			R	紧急
19	逆变器异常5	0: 正常 1: 异常	bit 4			R	紧急
20	逆变器异常6	0: 正常 1: 异常	bit 5	R		紧急	
21	逆变器异常7	0: 正常 1: 异常	bit 6	R		紧急	

序号	名称	告警值	位段	寄存器地址	读写属性	级别属性
22	逆变器异常8	0: 正常 1: 异常	bit 7		R	紧急
23	逆变器异常9	0: 正常 1: 异常	bit 8		R	紧急
24	机架内并机线异常1	0: 正常 1: 异常	bit 9		R	紧急
25	机架内并机线异常2	0: 正常 1: 异常	bit 10		R	紧急
26	机架内并机线异常3	0: 正常 1: 异常	bit 11		R	紧急
27	机架内并机线告警13	0: 正常 1: 异常	bit 12		R	紧急
28	机架内并机线异常5	0: 正常 1: 异常	bit 13		R	紧急
29	内部故障3	0: 正常 1: 异常	bit 14		R	紧急
30	内部故障4	0: 正常 1: 异常	bit 15		R	紧急
31	版本不兼容4	0: 正常 1: 异常	bit 0		40173	R
32	版本不兼容5	0: 正常 1: 异常	bit 1	R	紧急	
33	版本不兼容6	0: 正常 1: 异常	bit 2	R	紧急	
34	过载超时	0: 正常 1: 异常	bit 3	R	紧急	
35	平衡电路异常	0: 正常 1: 异常	bit 4	R	紧急	
36	输出过载	0: 正常 1: 异常	bit 5	R	紧急	
37	版本不兼容22	0: 正常 1: 异常	bit 6	R	紧急	

序号	名称	告警值	位段	寄存器地址	读写属性	级别属性
38	逆变器异常10	0: 正常 1: 异常	bit 7		R	紧急
39	逆变器异常11	0: 正常 1: 异常	bit 8		R	紧急
40	逆变器自检异常1	0: 正常 1: 异常	bit 9		R	紧急
41	逆变器自检异常2	0: 正常 1: 异常	bit 10		R	紧急
42	逆变器自检异常3	0: 正常 1: 异常	bit 11		R	紧急
43	逆变器自检异常4	0: 正常 1: 异常	bit 12		R	紧急
44	逆变器异常23	0: 正常 1: 异常	bit 13		R	紧急
45	逆变器告警9	0: 正常 1: 异常	bit 14		R	次要
46	逆变器告警10	0: 正常 1: 异常	bit 15		R	次要
47	逆变器异常29	0: 正常 1: 异常	bit 0		40174	R
48	自启次数限制1	0: 正常 1: 异常	bit 1	R		次要
49	节点地址异常	0: 正常 1: 异常	bit 2	R		紧急
50	自启次数限制2	0: 正常 1: 异常	bit 3	R		紧急
51	逆变器异常15	0: 正常 1: 异常	bit 0	40175	R	紧急

7.3.4 旁路

表 7-14 旁路

序号	名称	告警值	位段	寄存器地址	读写属性	级别属性
1	机架内并机线告警5	0: 正常 1: 异常	bit 0	40161	R	次要
2	旁路电压异常1	0: 正常 1: 异常	bit 1		R	次要
3	旁路电压异常2	0: 正常 1: 异常	bit 2		R	次要
4	旁路相序反	0: 正常 1: 异常	bit 3		R	次要
5	旁路单元异常4	0: 正常 1: 异常	bit 0	40176	R	紧急
6	旁路单元异常5	0: 正常 1: 异常	bit 1		R	紧急
7	机架内并机线异常6	0: 正常 1: 异常	bit 2		R	紧急
8	内部故障5	0: 正常 1: 异常	bit 3		R	紧急
9	内部故障6	0: 正常 1: 异常	bit 4		R	紧急
10	版本不兼容7	0: 正常 1: 异常	bit 5		R	紧急
11	版本不兼容8	0: 正常 1: 异常	bit 6		R	紧急
12	版本不兼容9	0: 正常 1: 异常	bit 7		R	紧急
13	未就绪	0: 正常 1: 未就绪	bit 8		R	紧急
14	风扇异常	0: 正常 1: 异常	bit 9		R	紧急
15	版本不兼容17	0: 正常 1: 异常	bit 10		R	紧急

序号	名称	告警值	位段	寄存器地址	读写属性	级别属性
16	版本不兼容18	0: 正常 1: 异常	bit 11		R	紧急
17	版本不兼容23	0: 正常 1: 异常	bit 12		R	紧急
18	版本不兼容29	0: 正常 1: 异常	bit 13		R	紧急
19	版本不兼容30	0: 正常 1: 异常	bit 14		R	紧急
20	旁路单元告警	0: 正常 1: 异常	bit 15		R	次要
21	机架内并机线异常14	0: 正常 1: 异常	bit 0	40177	R	紧急
22	机架内并机线告警12	0: 正常 1: 异常	bit 1		R	次要
23	紧急关机	0: 正常 1: 异常	bit 2		R	紧急
24	机架内并机线异常15	0: 正常 1: 异常	bit 3		R	紧急
25	旁路零线缺失	0: 正常 1: 异常	bit 4		R	次要
26	旁路NTC异常	0: 正常 1: 异常	bit 5		R	次要

7.3.5 电池

表 7-15 电池

序号	名称	告警值	位段	寄存器地址	读写属性	级别属性
1	电池过温	0: 正常 1: 异常	bit 0	40163	R	次要
2	电池维护提醒	0: 正常 1: 异常	bit 1		R	提示

序号	名称	告警值	位段	寄存器地址	读写属性	级别属性
3	电池低温	0: 正常 1: 异常	bit 2		R	次要
4	电池过压	0: 正常 1: 异常	bit 3		R	次要
5	预留	-	bit 4		-	-
6	电池充电过流	0: 正常 1: 异常	bit 5		R	次要
7	电池剩余备电时间预告警	0: 正常 1: 异常	bit 6		R	次要
8	电池剩余容量预告警	0: 正常 1: 异常	bit 7		R	次要
9	电池SOH异常	0: 正常 1: 异常	bit 8		R	次要
10	电池充电能力不匹配	0: 正常 1: 异常	bit 9		R	次要
11	电池节数错误	0: 正常 1: 异常	bit 10		R	次要
12	电池电压低	0: 正常 1: 异常	bit 0		40179	R
13	电池放电终止1	0: 正常 1: 异常	bit 1	R		紧急
14	电池放电终止2	0: 正常 1: 异常	bit 2	R		紧急
15	电池过温保护	0: 正常 1: 异常	bit 3	R		紧急
16	电池继电器闭合检测失败	0: 正常 1: 异常	bit 4	R		紧急
17	电池继电器开路	0: 正常 1: 异常	bit 5	R		紧急
18	电池继电器短路	0: 正常 1: 异常	bit 6	R		紧急
19	电池低压预告警	0: 正常 1: 异常	bit 0	40311	R	紧急

7.3.6 ECU 综合

表 7-16 ECU 综合

序号	名称	告警值	位段	寄存器地址	读写属性	级别属性
1	ECM告警1	0: 正常 1: 异常	bit 0	40165	R	次要
2	邻机旁路单元告警	0: 正常 1: 异常	bit 1		R	次要
3	旁路切换次数限制	0: 正常 1: 异常	bit 2		R	次要
4	邻机请求转旁路	0: 正常 1: 异常	bit 3		R	次要
5	ECM1异常	0: 正常 1: 异常	bit 4		R	次要
6	ECM2异常	0: 正常 1: 异常	bit 5		R	次要
7	旁路零线缺失	0: 正常 1: 异常	bit 6		R	次要
8	旁路电压异常1	0: 正常 1: 异常	bit 7		R	次要
9	旁路相序反	0: 正常 1: 异常	bit 8		R	次要
10	输入防雷器告警1	0: 正常 1: 异常	bit 9		R	次要
11	输出防雷器告警1	0: 正常 1: 异常	bit 10		R	次要
12	旁路电压异常2	0: 正常 1: 异常	bit 11		R	次要
13	机架内并机线告警6	0: 正常 1: 异常	bit 12		R	次要
14	ECO电压异常	0: 正常 1: 异常	bit 13		R	次要

序号	名称	告警值	位段	寄存器地址	读写属性	级别属性
15	预留	-	bit 14		-	-
16	机架内并机线告警9	0: 正常 1: 异常	bit 15		R	次要
17	机架内并机线告警10	0: 正常 1: 异常	bit 0	40166	R	次要
18	机架内并机线告警11	0: 正常 1: 异常	bit 1		R	次要
19	机架间并机线告警1	0: 正常 1: 异常	bit 2		R	次要
20	机架间并机线告警2	0: 正常 1: 异常	bit 3		R	次要
21	机架间并机线告警3	0: 正常 1: 异常	bit 4		R	次要
22	机架间并机线告警4	0: 正常 1: 异常	bit 5		R	次要
23	预留	-	bit 6		-	-
24	系统机架冗余不足	0: 正常 1: 异常	bit 7		R	次要
25	机架模块冗余不足	0: 正常 1: 异常	bit 8		R	次要
26	旁路不均流	0: 正常 1: 异常	bit 9		R	次要
27	逆变器不同步	0: 正常 1: 异常	bit 10		R	次要
28	ECM告警2	0: 正常 1: 异常	bit 11		R	次要
29	预留	-	bit 0		40181	-
30	ECM异常1	0: 正常 1: 异常	bit 1	R		紧急
31	ECM异常2	0: 正常 1: 异常	bit 2	R		紧急
32	机架内并机线异常7	0: 正常 1: 异常	bit 3	R		紧急

序号	名称	告警值	位段	寄存器地址	读写属性	级别属性	
33	邻机请求转逆变	00: 正常 01: 异常	bit 4		R	紧急	
34	邻机请求转无输出	00: 正常 01: 异常	bit 5		R	紧急	
35	机架内并机线异常10	0: 正常 1: 异常	bit 6		R	紧急	
36	机架内并机线异常11	0: 正常 1: 异常	bit 7		R	紧急	
37	机架内并机线异常12	0: 正常 1: 异常	bit 8		R	紧急	
38	机架内并机线异常13	0: 正常 1: 异常	bit 9		R	紧急	
39	机架间并机线异常1	0: 正常 1: 异常	bit 10		R	紧急	
40	机架间并机线异常2	0: 正常 1: 异常	bit 11		R	紧急	
41	机架间并机线异常3	0: 正常 1: 异常	bit 12		R	紧急	
42	机架间并机线异常4	0: 正常 1: 异常	bit 13		R	紧急	
43	机架间并机线异常5	0: 正常 1: 异常	bit 14		R	紧急	
44	机架间并机线异常6	0: 正常 1: 异常	bit 15		R	紧急	
45	旁路单元异常1	0: 正常 1: 异常	bit 0		40182	R	紧急
46	旁路单元异常2	0: 正常 1: 异常	bit 1		R	紧急	
47	旁路单元异常3	0: 正常 1: 异常	bit 2		R	紧急	
48	内部故障7	0: 正常 1: 异常	bit 3	R	紧急		

序号	名称	告警值	位段	寄存器地址	读写属性	级别属性
49	版本不兼容12	0: 正常 1: 异常	bit 4		R	紧急
50	紧急关机	0: 正常 1: 异常	bit 5		R	紧急
51	旁路并机相序不一致	0: 正常 1: 异常	bit 6		R	紧急
52	电池接地故障	0: 正常 1: 异常	bit 7		R	紧急
53	版本不兼容10	0: 正常 1: 异常	bit 8		R	紧急
54	版本不兼容11	0: 正常 1: 异常	bit 9		R	紧急
55	内部故障8	0: 正常 1: 异常	bit 10		R	紧急
56	干接点板故障1	0: 正常 1: 异常	bit 11		R	紧急
57	干接点板故障2	0: 正常 1: 异常	bit 12		R	紧急
58	干接点板12V欠压1	0: 正常 1: 异常	bit 13		R	紧急
59	干接点板12V欠压2	0: 正常 1: 异常	bit 14		R	紧急
60	BSC信号异常	0: 正常 1: 异常	bit 15		R	紧急
61	维修空开误操作	0: 正常 1: 异常	bit 0		40183	R
62	机架输出过载	0: 未过载 1: 过载	bit 1	R		紧急
63	旁路过流	0: 正常 1: 异常	bit 2	R		紧急
64	风扇异常3	0: 正常 1: 异常	bit 3	R		紧急

序号	名称	告警值	位段	寄存器地址	读写属性	级别属性	
65	风扇异常4	0: 正常 1: 异常	bit 4		R	紧急	
66	风扇异常5	0: 正常 1: 异常	bit 5		R	紧急	
67	风扇异常2	0: 正常 1: 异常	bit 6		R	紧急	
68	内部故障6	0: 正常 1: 异常	bit 7		R	紧急	
69	旁路单元异常4	0: 正常 1: 异常	bit 8		R	紧急	
70	旁路单元异常6	0: 正常 1: 异常	bit 9		R	紧急	
71	BCB故障	0: 正常 1: 异常	bit 10		R	紧急	
72	预留	-	bit 11		R	-	
73	未就绪	0: 正常 1: 异常	bit 12		R	紧急	
74	版本不兼容24	0: 正常 1: 异常	bit 13		R	紧急	
75	旁路过流超时	00: 正常 01: 异常	bit 14		R	紧急	
76	EOD不自启动告警	00: 正常 01: 异常	bit 15		R	次要	
77	机架供电状态冲突	00: 正常 01: 异常	bit0		40184	R	紧急
78	输出并机接线不一致	00: 一致 01: 不一致	bit 1			R	紧急
79	BTG供电电压异常	00: 正常 01: 异常	bit 2	R		次要	
80	ECO模式逆变未开机	00: 开机 01: 未开机	bit 3	R		次要	
81	输出过载	0: 未过载 1: 过载	-	40313	R	紧急	

8 CIM 采集信号

8.1 模拟信号

8.1.1 设备地址说明

访问CIM模拟和告警信号的寄存器时，地址需要使用界面配置的CIM逻辑地址。

例如：CIM逻辑起始地址设置为50，则CIM1地址50，CIM2地址51……依次递增。

图 8-1 CIM 参数



参数名称	值
CIM个数	1
CIM起始地址	60
CIM1 BIM数量	40
电池组数	1
单组电池节数	40
CIM逻辑起始地址	50

8.1.2 数据类型说明

表 8-1 数据类型

数据类型	说明	无效值
Unsigned 32	无符号整型（4个字节）	0xFFFFFFFF
Unsigned 16	无符号短整型（2个字节）	0xFFFF
Integer 16	有符号短整型（2个字节）	0x7FFF
Unsigned 8	无符号短整型（1个字节）	0xFF
Integer 8	有符号短整型（1个字节）	0x7F
Float	符合标准C浮点格式规范	0xFFFFFFFF

数据类型	说明	无效值
ENUM	无符号短整型（2个字节）	0xFFFF

8.1.3 单节电池

表 8-2 单节电池

序号	信号包名称	数据类型	寄存器起始地址	寄存器数量	备注
1	单节电池电压包	Interger 16	14100	1000	*1000上报
2	单节电池内阻包	Interger 16	15100	1000	*100上报
3	单节电池极柱温度包	Interger 16	16100	1000	*10上报
4	单节电池电流包	Interger 16	23100	1000	*10上报
5	单节电池SOC包	Unsigned 16	20100	1000	*1上报
6	单节电池SOH包 (状态)	ENUM	24100	1000	0:良好 1:需维护 2:异常

说明

- 当前最大支持300个BIM设备;
- 电池数据包获取需要根据电池序号进行偏移，寄存器地址3100表示编号为1BIM电池电压，寄存器3102表示编号为2BIM电池电压....

8.1.4 单组电池

表 8-3 单组电池

序号	信号包名称	数据类型	寄存器起始地址	寄存器数量	备注
1	单组电池电压包	Interger 16	41184(0xA0E0)	16	*10上报
2	单组电池电流包	Interger 16	41200(0xA0F0)	16	*10上报
3	单组电池SOC包	Unsigned 16	41024(0xA040)	16	*1上报
4	单组电池SOH包 (状态)	Unsigned 16	41248(0xA120)	16	0:良好 1:需维护 2:异常



- 电池组数据包获取需要根据电池组序号进行偏移，规则类似获取单体模拟量数据。例如：0xA050表示第一组SOH数据包，0xA051表示第二组SOH数据包。

8.2 告警信号

8.2.1 CIM 告警

表 8-4 CIM 告警

序号	信号名称	寄存器地址	寄存器数量
1	CIM告警信号	2	1

表 8-5 CIM 具体告警定义

告警ID	告警原因ID	告警名称	告警级别	告警清除类型	寄存器基础地址	Bit位
180	2	BIM通讯失败	次要	ADAC	2	1
183	1	BIM版本不一致	次要	ADAC	2	2

8.2.2 电池组

表 8-6 电池组告警

序号	信号包名称	寄存器起始地址	寄存器数量
1	单组电池告警信号包	0xA070	16

表 8-7 单组电池的具体告警定义

告警ID	告警原因ID	告警名称	告警级别	告警消除类型	寄存器基础地址	Bit位
219	1	电池偏流	次要	ADAC	0xA070+x	0
220	1	SOH异常	次要	ADAC	0xA070+x	1
221	1	BCB未接1	重要	ADAC	0xA070+x	2
227	1	充电过流	次要	ADAC	0xA070+x	3
362	2	BCB断开	紧急	ADAC	0xA070+x	4



说明

x为该CIM下电池组编号。

8.2.3 单节电池

表 8-8 单节电池告警

序号	信号包名称	寄存器起始地址	寄存器数量
1	告警信号包	9100	1000

表 8-9 具体的单节电池告警信号

告警ID	告警原因ID	告警名称	告警级别	告警消除类型	寄存器基础地址	Bit位
180	1	BIM通讯失败	次要	ADAC	9100	1
140	25	浮充电压不一致	次要	ADAC	9100	3
141	25	放电电压不一致	次要	ADAC	9100	4
179	1	内阻异常	次要	ADAC	9100	5
223	1	单节电池落后	重要	ADAC	9100	6
224	1	单节电池高温	重要	ADAC	9100	7
225	1	单节电池端子松脱	紧急	ADAC	9100	8
226	1	单节电池异常	紧急	ADAC	9100	9
142	25	休眠电压不一致	次要	ADAC	9100	10
115	25	单节电池过压	次要	ADAC	9100	11

8.3 电池组信号

表 8-10 电池分组信号

名称	参数类型	范围	增益	寄存器地址	寄存器个数	读写属性
电池组号x	Unsigned 16	[1,4]	1	45088 (0xB020) +3* (x-1)	1	R

名称	参数类型	范围	增益	寄存器地址	寄存器个数	读写属性
电池组x起始 BIM编号	Unsigned 16	[1,300]	1	45089 (0xB021) +3* (x-1)	1	R
电池组x结束 BIM编号	Unsigned 16	[1,300]	1	45090 (0xB022) +3* (x-1)	1	R
电池数量	Unsigned 16	[1,300]	1	49156(0xC004)	1	R
CIM电池组数	Unsigned 16	[1,4]	1	49184(0xC020)	1	R